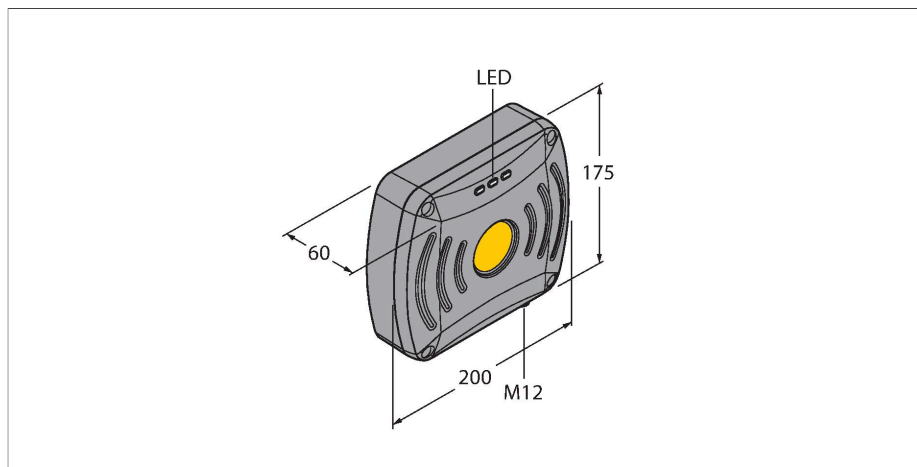


TN920-Q175L200-H1147

Urządzenie odczytująco-zapisujące UHF



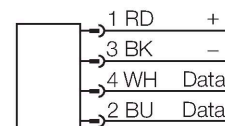
Dane techniczne

Typ	TN920-Q175L200-H1147
Nr kat.	100000888
Dane elektryczne	
Napięcie zasilania	12...24 V DC
Nominalny prąd zasilania DC	≤ 1000 mA
Dane transferu	zmienne pole elektromagnetyczne
Technologia	UHF RFID
Region użytkowania (UHF)	Australia (920...926 MHz)
Komunikacja radiowa i standard protokołu	ISO 18000-63 EPCglobal Gen 2
Channel spacing	500 kHz
Output power	≤ 1 W (ERP), z możliwością regulacji
Antenna polarization	RHCP
Antenna HPBW	90°
Funkcja wyjścia	4-przewodowy, Odczyt/zapis
Dane mechaniczne	
Warunki montażowe	Niepowierzchniowy
Temperatura pracy	-20...+50 °C
Wykonanie	Prostopadłościenny
Wymiary	200 x 175 x 60 mm
Materiał obudowy	Aluminium, AL, Kat6, Srebrny
Materiał powierzchni aktywnej	tworzywo sztuczne, ABS, czarny
Odporność na wibracje	55 Hz (1 mm)
Odporność na uderzenia	30 g (11 ms)
Klasa ochrony	IP67
Połączenie elektryczne	M12 × 1
Wskaźnik napięcia zasilania	LED, zielony
Diagnostic display	różne ustawienia

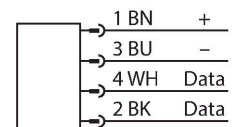
Cechy charakterystyczne

- Prostopadłościenny, wysokość 60 mm
- Powierzchnia aktywna z przodu
- tworzywo sztuczne ABS
- Urządzenie przeznaczone wyłącznie do użytkowania na terenie Australii (AUS) i Nowej Zelandii (NZL) w paśmie częstotliwości 920...926 MHz

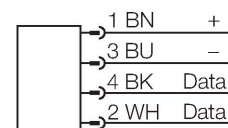
Złącza .../S2503



Złącza .../S2500



Złącza .../S2501



Zasada działania

Kształt strefy transmisji głowic czytająco-zapisujących UHF zależy od samej głowicy i nośnika.

Dane techniczne

Packaging unit

1

Odległości zapisu/odczytu reprezentują standardowe, wolne od wpływu otoczenia wartości zmierzone w warunkach laboratoryjnych.

Osiągane wartości rzeczywiste mogą się różnić ze względu na tolerancję komponentów, warunki montażowe, warunki otoczenia i jakość materiałów (szczególnie w przypadku montażu w metalu).

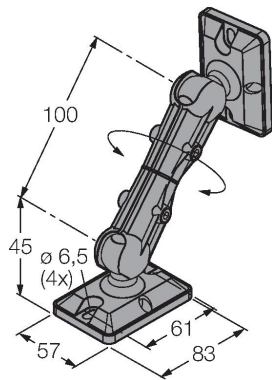
Dlatego niezbędny jest test aplikacji w rzeczywistych warunkach (szczególnie z wykonaniem zapisu/odczytu „w locie”)

Ze względu na większe wymagania energetyczne przetwornika przy zapisie odległość zmniejsza się do ok. 40–60% odległości odczytu.

Akcesoria

RH-Q240L280/Q280L640

7030296



Ramię montażowe dla głowic czytająco-zapisujących RFID UHF TNxxx-Q175L200-H1147, TNxxx-Q240L280-H1147 i TNxxx-Q280L640-H1147

Akcesoria

Rysunek wymiarowy

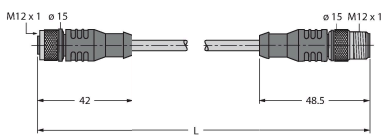
Typ

Nr kat.

RK4.5T-2-RS4.5T/S2500

6699200

Kabel BLident, złącze żeńskie M12, proste do złącza M12, prostego, długość kabla: 2 m, materiał otuliny: PUR, kolor żółty; dostępne również inne długości kabli i typy otuliny, patrz www.turck.com



RSCV-RKCV5500-2M/S2500

6633193

Kabel do zastosowań RFID w przemyśle spożywczym, złącze M12, proste do złącza żeńskiego M12, prostego, długość kabla: 2 m, materiał otuliny: PPEDEM, kolor biały; dostępne również inne długości kabli i typy otuliny, patrz www.turck.com

