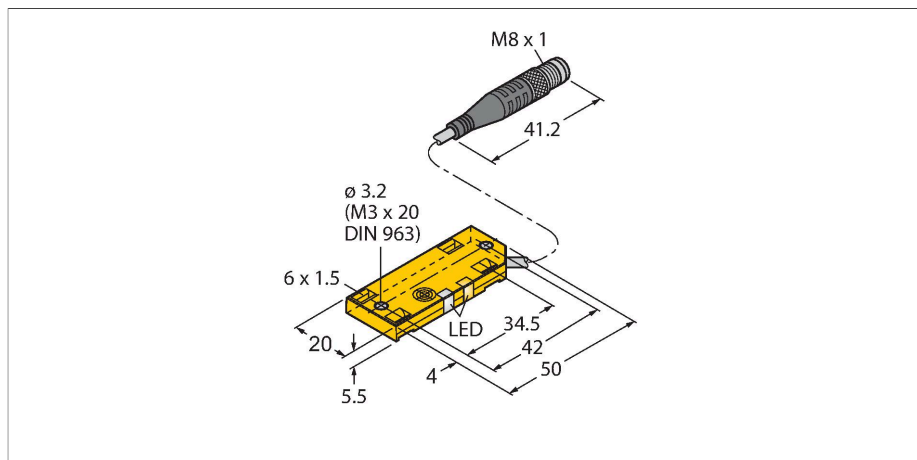


BC5-QF5.5-AN6X2-1.5-PSG3M/S250

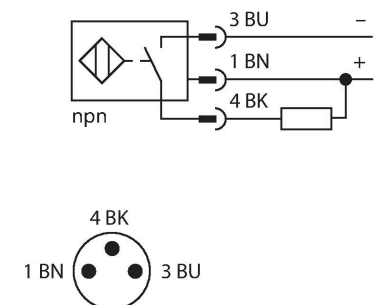
Czujnik pojemnościowy



Cechy charakterystyczne

- Prostokątny, wysokość 5,5 mm
- Duża powierzchnia aktywna z oznaczeniem ułatwiającym poprawny montaż
- Tworzywo sztuczne, PP
- Stałe ustawienia
- 3-żyłowy DC, 10–30 V DC
- Styk NO, wyjście NPN
- Złącze męskie M8 × 1

Schemat podłączenia



Zasada działania

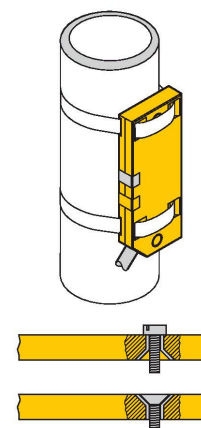
Czujniki pojemnościowe przeznaczone są do bezkontaktowej detekcji obiektów metalowych przewodzących i nieprzewodzących.

Dane techniczne

Typ	BC5-QF5.5-AN6X2-1.5-PSG3M/S250
Nr kat.	26201202
Nominalny zasięg detekcji (typ powierzchniowy)	5 mm
Nominalny zasięg detekcji (typ niepowierzchniowy)	5 mm
Bezpieczny zasięg roboczy	$\leq (0,72 \times S_n)$
Histeresa	1...20 %
Dryft temperaturowy	standardowe 20 %
Dokładność powtarzalności	≤ 2 % pełnej skali
Temperatura pracy	-25...+70 °C
Dane elektryczne	
Napięcie zasilania	10...30 V DC
Tętnienie szczytkowe	≤ 10 % U_{ss}
Nominalny prąd zasilania DC	≤ 200 mA
Prąd bez obciążenia	≤ 15 mA
Prąd szczytkowy	≤ 0.1 mA
Częstotliwość przełączania	0.1 kHz
Częstotliwość oscylacji	Zgodnie z normą EN 60947-5-2, 8.2.6.2 Tabela 9: 0,1...2,0 MHz
Napięcie testowe izolacji	≤ 0.5 kV
Funkcja wyjścia	3-przewodowy, Styk NO, NPN
Zabezpieczenie przed zwarciami	tak / Cykliczne
Spadek napięcia przy I_o	≤ 1.8 V
Ochrona przed przerwą w obwodzie/odwrotną polaryzacją	tak / Całkowite

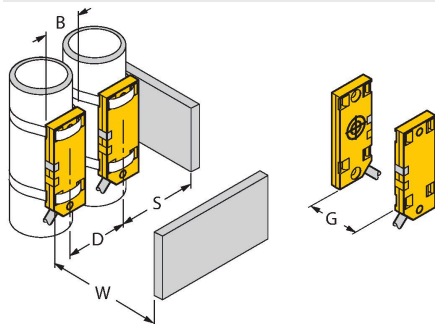
Dane techniczne

Testy/aprobaty	
Dane mechaniczne	
Wykonanie	Prostopadłościenny, QF5,5
Wymiary	54 x 20.3 x 5.5 mm
Materiał obudowy	Tworzywo sztuczne, PP
Materiał powierzchni aktywnej	PP
Połączenie elektryczne	Kabel ze złączem, M8 × 1
Typ przewodu	Ø 3 mm, LifY-11Y, PUR, 1.5 m
Przekrój przewodu	3 x 0.14 mm ²
Odporność na wibracje	55 Hz (1 mm)
Odporność na uderzenia	30 g (11 ms)
Stopień ochrony	IP67
MTTF	1080 rok/lata zgodnie z SN 29500 (Ed. 99) 40 °C
Wskaźnik napięcia zasilania	LED, zielony
Wskaźnik stanu przełączenia	LED, Żółty



Instrukcja montażu

Cechy charakterystyczne produktu



Dystans D	40 mm
Dystans W	30 mm
Dystans S	30 mm
Dystans G	60 mm
Średnica powierzchni aktywnej B	Ø 20 mm

Odległość minimalna została podana w odniesieniu do standardowego zakresu przełączania.
Zmiana czułości za pomocą potencjometru dezaktualizuje specyfikację karty katalogowej.