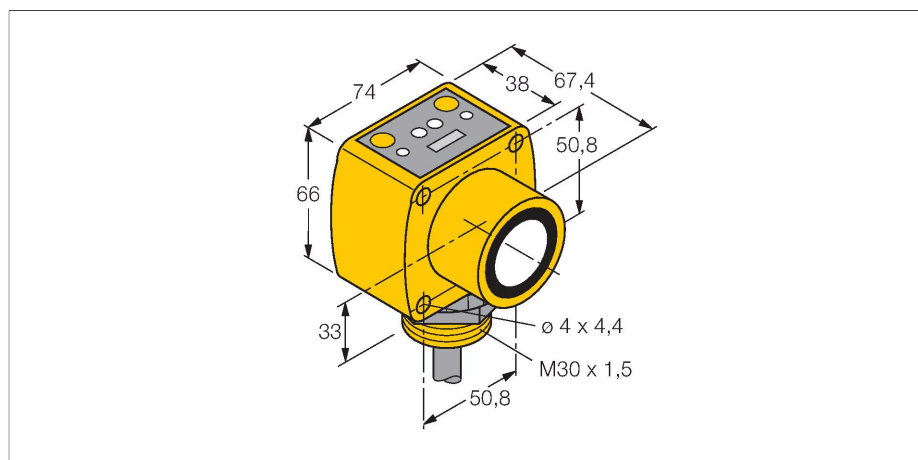


QT50ULB-CRFV

Czujnik ultradźwiękowy – czujnik odbiciowy

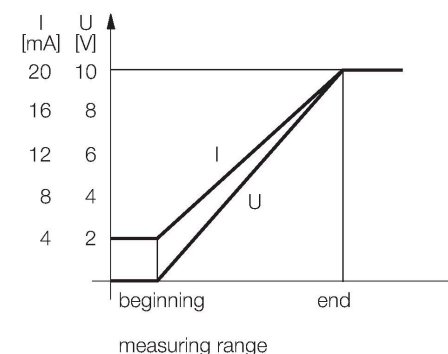


Cechy charakterystyczne

- Diody LED wskazują siłę sygnału
- Przewód PVC 2 m, 5-żyłowy
- Kompensacja temperaturowa wybieralna za pomocą przełączników konfiguracyjnych

Zasada działania

Czujniki ultradźwiękowe służą do bezkontaktowego wykrywania różnych obiektów za pomocą fal ultradźwiękowych. Niezależnie czy są to obiekty przezroczyste czy nie, metaliczne czy niemetaliczne, płynne, stałe czy sypkie. Negatywny wpływ na pracę czujników mają środowiska, w których występują spreje, pył lub deszcz.



Dane techniczne

Typ	QT50ULB-CRFV
Nr kat.	3074833
Dane ultrasonograficzne	
Funkcja	Przełącznik zbliżeniowy
Zasięg	200...6000 mm
Częstotliwość wiązki ultradźwiękowej	75 kHz
Powtarzalność	$\leq \pm 1$ mm
Dryf temperaturowy	≤ 0.02 % wartości końcowej / K
Długości krawędzi standardowego elementu aktywującego	500 mm
Dane elektryczne	
Napięcie zasilania	10...30 V DC
Typowy czas odpowiedzi	< 100 ms
Opóźnienie załączenia	≤ 1500 ms
Funkcja wyjścia	Wyjście analogowe
wyjście prądowe	4...20 mA
Napięcie wyjściowe	0...10 V
Zabezpieczenie przed zwarcieniem	tak
Dane mechaniczne	
Wykonanie	Prostopadłościenny, QT50U
Kierunek promieniowania	prosty
Wymiary	67.4 x 74 x 84.2 mm
Materiał obudowy	Tworzywo sztuczne, PBT
Transducer materiał	tworzywo sztuczne, Żywica epoksydowa i pianka PU
Połączenie elektryczne	Przewody, 2 m, PVC
Temperatura pracy	-20...+70 °C

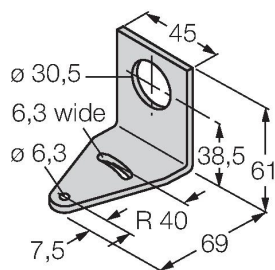
Dane techniczne

Temperatura składowania	-40...+90 °C
Wilgotność względna	100 %
Klasa ochrony	IP67
Wskaźnik napięcia zasilania	LED, zielony
Object detected	LED, czerwony
Testy/aprobaty	
MTTF	131 rok/lata zgodnie z SN 29500 (Ed. 99) 40 °C
Certyfikaty	CE

Akcesoria

SMB30A

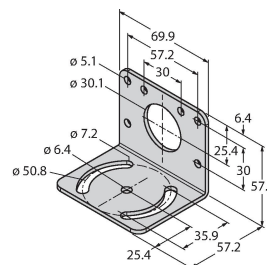
3032723



Uchwyt montażowy, prostokątny, stal nierdzewna, dla czujników z gwintem 30mm

SMB30MM

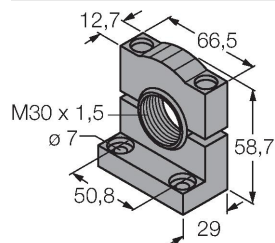
3027162



Uchwyt montażowy, prostokątny, stal nierdzewna, dla czujników z gwintem 30 mm, szerokie otwory dla dokładnego wyrównania

SMB30SC

3052521



Uchwyt montażowy, czarny PBT, dla czujników z gwintem 30 mm, obrotowy