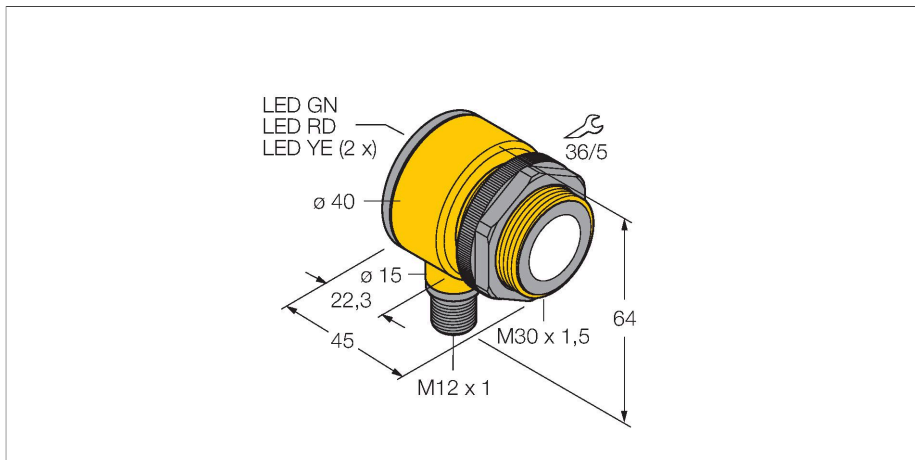


T30UDPAQ-CRFV

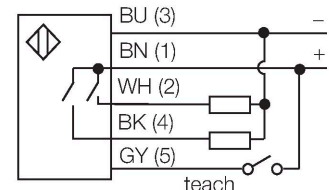
Czujnik ultradźwiękowy – czujnik odbiciowy



Cechy charakterystyczne

- Kompaktowe wykonanie
- Podłączenie za pomocą męskiego złącza M12 x 1
- Napięcie zasilania 12...24 VDC.
- Dwa wyjścia dwustanowe PNP
- Dwa zakresy detekcji niezależnie ustawiane za pomocą przycisku lub zdalnie

Schemat podłączenia



Zasada działania

Czujniki ultradźwiękowe służą do bezkontaktowego wykrywania różnych obiektów za pomocą fal ultradźwiękowych. Niezależnie czy są to obiekty przezroczyste czy nie, metaliczne czy niemetaliczne, płynne, stałe czy sypkie. Negatywny wpływ na pracę czujników mają środowiska, w których występują spreje, pył lub deszcz.

Dane techniczne

Typ	T30UDPAQ-CRFV
Nr kat.	3080573
Dane ultrasonograficzne	
Funkcja	Przełącznik zbliżeniowy
Zasięg	150...500 mm
Częstotliwość wiązki ultradźwiękowej	228 kHz
Powtarzalność	$\leq \pm 0.375$ mm
Dryf temperaturowy	≤ 0.17 % wartości końcowej / K
Dane elektryczne	
Napięcie zasilania	12...24 V DC
Typowy czas odpowiedzi	< 48 ms
Funkcja wyjścia	2 x styk NO, PNP
Częstotliwość przełączania	≤ 20 Hz
Histeresa	≤ 2.5 mm
Dane mechaniczne	
Wykonanie	Rurka, T30U
Kierunek promieniowania	prosty
Wymiary	$\varnothing 40 \times 45$ mm
Materiał obudowy	Tworzywo sztuczne, PBT
Transducer materiał	tworzywo sztuczne, Żywica epoksydowa i pianka PU
Połączenie elektryczne	Złącza, M12 x 1, PVC
Temperatura pracy	-20...+70 °C
Wilgotność względna	100 %
Klasa ochrony	IP67
Wskaźnik napięcia zasilania	LED
Wskaźnik stanu przełączenia	LED, żółta

Dane techniczne

Object detected	LED
Testy/aprobaty	
MTTF	246 rok/lata zgodnie z SN 29500 (Ed. 99) 40 °C
Certyfikaty	CE

Akcesoria

<p>SMB30A 3032723</p> <p>Uchwyt montażowy, prostokątny, stal nierdzewna, dla czujników z gwintem 30mm</p>	<p>SMB30FAM10 3011185</p> <p>Uchwyt montażowy, stal nierdzewna, dla gwintu M10 x 1,5, długość gwintu 30 mm</p>
<p>SMB30SC 3052521</p> <p>Uchwyt montażowy, czarny PBT, dla czujników z gwintem 30 mm, obrotowy</p>	

Akcesoria

Rysunek wymiarowy	Typ	Nr kat.	
	RKC4.5T-2/TEL	6625016	Przewód podłączeniowy, złącze żeńskie M12, proste, 5-pinowe, długość: 2 m; materiał otuliny: PVC, czarny; certyfikat cULus; dostępne również inne długości kabli i typy otuliny, patrz www.turck.com
	WKC4.5T-2/TEL	6625028	Przewód podłączeniowy, złącze żeńskie M12, kątowe, 5-pinowe, długość: 2 m; materiał otuliny: PVC, czarny; certyfikat cULus; dostępne również inne długości kabli i typy otuliny, patrz www.turck.com