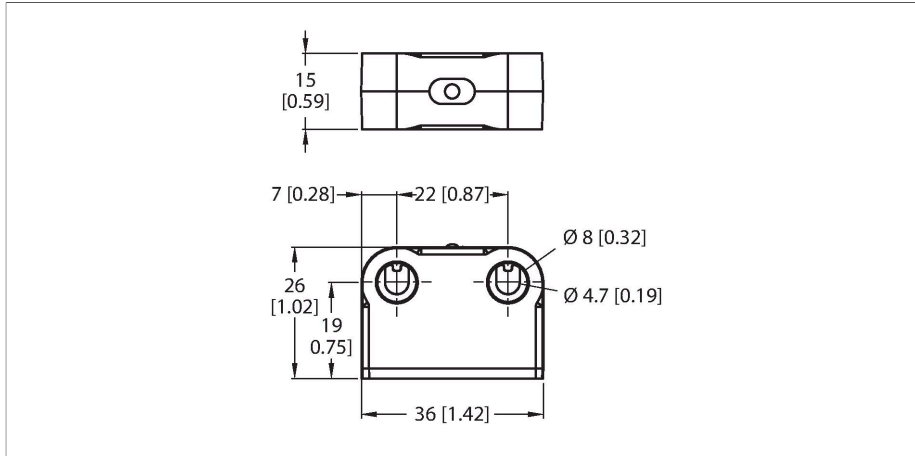


# SI-RF-A

## Bezpieczeństwo maszyn – Siłownik do wyłącznika bezpieczeństwa RFID



### Dane techniczne

Typ	SI-RF-A
Nr kat.	3806408
Funkcja	Siłownik do wyłącznika bezpieczeństwa RFID
Klasa ochrony	III gemäß EN IEC 61558
Wykonanie	Prostopadłościenny, SI-RF
Wymiary	26 x 15 x 36 mm
Materiał obudowy	Tworzywo sztuczne, Tworzywo termoplastyczne
Temperatura pracy	-25...+70 °C
Storage temperature	-25...+70 °C
Wilgotność względna	0...93 %
Klasa ochrony	IP69K
<b>Testy/aprobaty</b>	
Odporność na wibracje	wg normy EN IEC 60947-5-2
Test przeciążeniowy/wstrząsowy	wg normy EN IEC 60947-5-2

### Cechy charakterystyczne

- Zabezpieczenie przed ingerencją
- W celu obsługi wymagany jest wyłącznik bezpieczeństwa RFID SI-RFxxx