

TW860-960-L73-17-F-B42-15KPCS

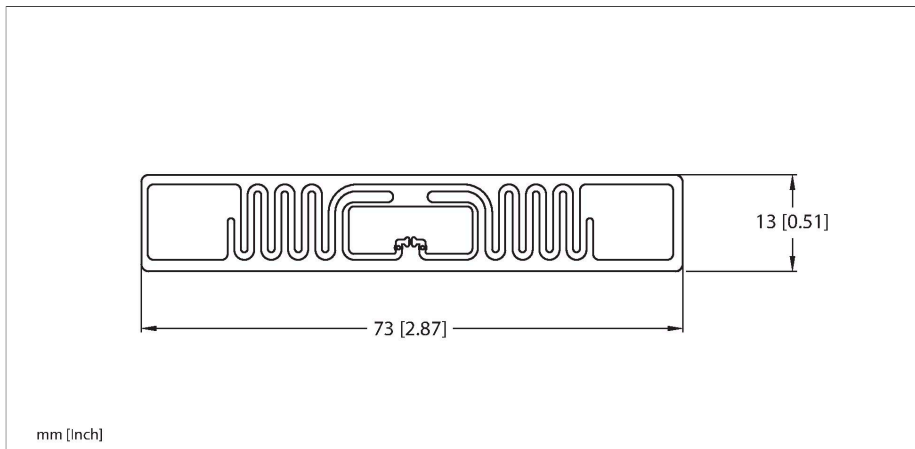
Znacznik UHF

Cechy charakterystyczne

- Pamięć EEPROM 42 bajtów
- Numer seryjny TID: 6 bajtów
- Nie nadaje się do montażu bezpośredniego na powierzchni metalowej

Zasada działania

Kształt strefy transmisji głowic czytająco-zapisujących UHF zależy od samej głowicy i nośnika danych. Podane odległości odczytu/zapisu są wartościami standardowymi zmierzonymi w warunkach laboratoryjnych. Odległości te mogą ulec zmianie z uwagi na tolerancję komponentów, warunki montażowe, warunki otoczenia oraz wpływ materiałów (szczególnie metalu). Dlatego niezbędny jest test aplikacji w rzeczywistych warunkach (szczególnie z wykonaniem zapisu/odczytu "w locie")!



Dane techniczne

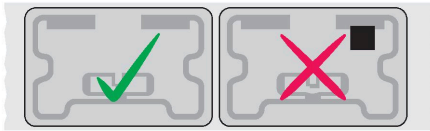
Typ	TW860-960-L73-17-F-B42-15KPCS
Nr kat.	7030718
Uwaga dotycząca produktu	Samoprzylepna etykieta Smart-Label, 15 000 szt. na rolkę
Dane transferu	zmienne pole elektromagnetyczne
Technologia	UHF RFID
Region użytkowania (UHF)	Globalnie (860...960 MHz) ETSI (865...868 MHz) FCC (902...928 MHz)
Zakres odczytu	8 m (2W ERP)
Typ pamięci	EEPROM
Chip	Impinj Monza R6
Rozmiar pamięci	42 Bajt
Pamięć	odczyt/zapis
Pamięć dostępna	0 Bajt
EPC memory	12 byte
Liczba operacji odczytu	bez ograniczeń
Liczba operacji zapisu	10 ⁵
Typowy czas odczytu	2 ms/bajt
Typowy czas zapisu	3 ms/bajt
Komunikacja radiowa i standard protokołu	ISO 18000-63 EPCglobal Gen 2
Temperatura podczas dostępu do odczytu/zapisu	-40...+85 °C
Temperatura poza zakresem wykrywania	-40...+85 °C
Wykonanie	Inteligentna etykiety
Długość obudowy	73 mm
Szerokość obudowy	17 mm
Stopień ochrony	IP40

Dane techniczne

Packaging unit

1

Instrukcja montażu / Opis



Informacje ogólne

Montując znaczniki, przed ich przymocowaniem należy je zdjąć z rolki. Usunąć brud z powierzchni, które mają być klejone i pozostawić do wyschnięcia. Płyny, oleje, tłuszcze i inne substancje mogą zmniejszać skuteczność działania spoiwa. Jeśli to możliwe, znacznik należy mocować w temperaturze pokojowej (20–25 °C).

Wadliwe znaczniki są oznaczone czarną kropką. Nie używać tego znacznika. W momencie dostawy liczbę oznaczonych, wadliwych znaczników dodaje się do łącznej liczby dostarczonych inteligentnych znaczników.