



TOOLCRAFT

PE Instrukcja obsługi

Hydrauliczny podnośnik manewrowy, 2 tony

Nr zamówienia 2859652

Przeznaczenie

Ten produkt jest podnośnikiem hydraulicznym do podnoszenia pojazdów silnikowych. Jest przeznaczony wyłącznie do użytku jako urządzenie podnoszące. Upewnij się, że obciążenie podnośnika nie przekracza maksymalnej dopuszczalnej wartości 2 t (2000 kg).

Aby zachować bezpieczeństwo i przestrzegać użycia zgodnego z przeznaczeniem, produktu nie można przebudowywać i/lub modyfikować. Użycie produktu do celów, które nie zostały przewidziane przez producenta, może spowodować jego uszkodzenie. Dodatkowo nieprawidłowe użycie może spowodować inne zagrożenia. Dokładnie przeczytaj instrukcję obsługi i przechowuj ją w bezpiecznym miejscu. Produkt można przekazywać osobom trzecim wyłącznie z dołączoną instrukcją obsługi.

Wyrób ten jest zgodny z ustawowymi wymogami krajowymi i europejskimi. Wszystkie nazwy firm i produktów są znakami handlowymi ich właścicieli. Wszystkie prawa zastrzeżone.

Zawartość dostawy

- Podnośnik podłogowy
- Pokrywa
- Uchwyt do przenoszenia
- 2 uchwyty
- Instrukcja obsługi



Aktualne instrukcje obsługi

Pobierz aktualne instrukcje obsługi poprzez link www.conrad.com/downloads lub zeskanuj przedstawiony kod QR. Należy postępować zgodnie z instrukcjami wyświetlanymi w witrynie internetowej.

Wyjaśnienie symboli

- Symbol z wykrzyknikiem w trójkącie służy do podkreślenia ważnych informacji w niniejszej instrukcji obsługi. Zawsze uważnie czytaj te informacje.
- Ten symbol oznacza zagrożenie mechaniczne. Jest to ostrzeżenie o możliwych obrażeniach z powodu zgniecienia.
- Symbol strzałki sygnalizuje specjalne uwagi, związane z obsługą.

Instrukcje bezpieczeństwa

Należy dokładnie przeczytać instrukcje obsługi i bezwzględnie przestrzegać informacji dotyczących bezpieczeństwa. Producent nie ponosi odpowiedzialności za zranienie lub zniszczenie mienia wynikające z ignorowania zaleceń dotyczących bezpieczeństwa i prawidłowego użytkowania, zamieszczonych w niniejszej instrukcji obsługi. W takich przypadkach wygasa rękojmia/gwarancja.

a) Informacje ogólne

- Urządzenie nie jest zabawką. Należy przechowywać je w miejscu niedostępnym dla dzieci i zwierząt domowych.
- Nie wolno pozostawiać materiałów opakowaniowych bez nadzoru. Te materiały nie powinny być używane przez dzieci do zabawy, ponieważ mogą być niebezpieczne.
- Należy chronić produkt przed ekstremalnymi temperaturami, bezpośrednim światłem słonecznym, silnymi wstrząsami, wysoką wilgotnością, wilgocią, palnymi gazami, oparami i rozpuszczalnikami.
- Nie wolno poddawać produktu naprężeniu mechanicznym.
- Jeżeli nie można bezpiecznie użytkować produktu, należy zrezygnować z jego użycia i zabezpieczyć go przed przypadkowym użyciem. Nie można zagwarantować bezpiecznego użytkowania produktu, który:
 - nosi widoczne ślady uszkodzeń,
 - nie działa prawidłowo,
 - był przechowywany przez dłuższy czas w niekorzystnych warunkach lub

- został poddany poważnym naprężeniom związanym z transportem.
- Należy ostrożnie obchodzić się z produktem. Wstrząsy, uderzenia lub upadek, nawet z niewielkiej wysokości, mogą spowodować uszkodzenie produktu.
- W przypadku wątpliwości dotyczących działania, bezpieczeństwa lub podłączenia urządzenia należy zasięgnąć porady fachowca.
- Konserwacja, modyfikacje i naprawy powinny być wykonywane wyłącznie przez technika lub autoryzowane centrum serwisowe.
- W przypadku jakichkolwiek pytań, na które nie można odpowiedzieć na podstawie tej instrukcji obsługi, należy skontaktować się z naszym działem wsparcia lub pracownikiem technicznym.

b) Podnośnik

- Podnośnikiem nie wolno podnosić osób.
- Nigdy nie obciążaj podnośnika powyżej ciężaru nominalnego (2 t).
- Nigdy nie pozostawiaj obciążonego ładunkiem podnośnika bez nadzoru. Może stracić ciśnienie i zacząć opadać.
- Jest to wyłącznie urządzenie podnoszące. Ciężar pojazdu musi być podparty odpowiednimi nogami podporowymi podnośnika przed rozpoczęciem przeglądu lub pracy.
- Ten podnośnik jest przeznaczony wyłącznie do użytku na twardych i płaskich powierzchniach.
- Podnośnik jest wyposażony w zawór bezpieczeństwa (g) oznaczony w języku angielskim „DO NOT ADJUST”. Został ustawiony tak, aby umożliwić podnośnikowi podnoszenie ładunków do 2 ton. Nie wolno w żaden sposób modyfikować ani regulować zaworu bezpieczeństwa (g)!

c) Zastosowanie

- Użyj odpowiednich nóg podporowych, aby podpreść pojazd podczas pracy pod nim.
- Aby zapewnić bezpieczne podnoszenie, umieść podnośnik pod odpowiednimi punktami podnoszenia. Sprawdź instrukcje producenta pojazdu dotyczące punktów podnoszenia.
- Zabezpiecz pojazd przed stoczeniem się za pomocą klinów pod koła, zaciągając hamulec ręczny, zgodnie z zaleceniami producenta pojazdu.
- Upewnij się, że nikt nie opiera się o pojazd podczas podnoszenia.
- Upewnij się, że w podnoszonym pojeździe nie ma osób.
- Ustaw podnośnik tak, aby nie trzeba było sięgać pod pojazd, aby go obsługiwać.
- Przed opuszczeniem podnośnika upewnij się, że pod pojazdem nie ma osób ani przedmiotów.
- Nigdy nie wchodź do pojazdu ani nie włączaj silnika, gdy znajduje się na podnośniku.

Przed rozpoczęciem użytkowania

- Podczas transportu lub obsługi powietrze może zostać uwięzione w układzie hydraulicznym, powodując nieprawidłowe działanie. Zaleca się najpierw wykonać usunięcie powietrza z systemu hydraulicznego.
- Patrz rozdział „Usuwanie powietrza z systemu hydraulicznego”.

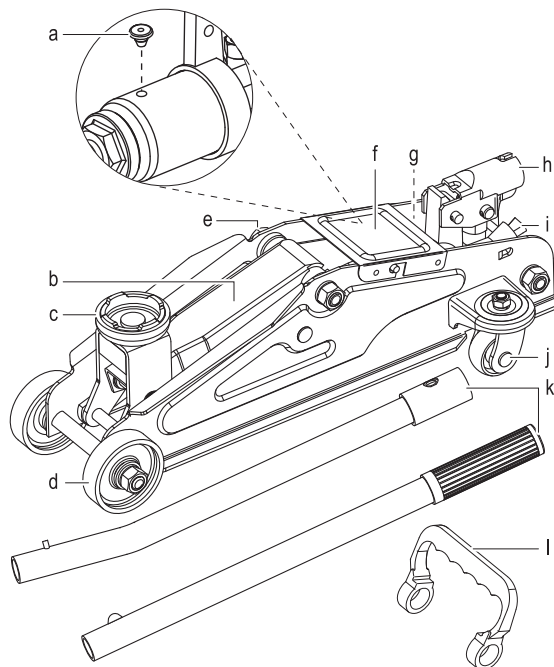
Uchwyt do przenoszenia

- Przenoś podnośnik za pomocą uchwytu do przenoszenia (l).
- Aby go zamocować, delikatnie nałóż uchwyt (l) na obie nakrętki M12 (e).

Obsługa

- Przeczytaj uważnie „Instrukcje bezpieczeństwa”.
- Podnośnik nie jest przeznaczony do podtrzymywania ciężaru pojazdu podczas pracy pod nim. Ma on na celu podniesienie pojazdu, aby można było umieścić pod nim nogi podporowe. Nigdy nie wkładaj części ciała pod pojazd podparty przez sam podnośnik!
- Przed użyciem podnośnika sprawdź, czy nie ma utraty oleju, uszkodzonych, luźnych lub brakujących części.

Elementy sterowania



- | | | | | | |
|---|------------------------------|---|----------------------|---|------------------------|
| a | Korek oleju | e | Nakrętka M10 | i | Zawór spustowy |
| b | Zespół ramienia podnoszącego | f | Pokrywa | j | Zespół kółka tylnego |
| c | Siodło | g | Zawór bezpieczeństwa | k | Uchwyt |
| d | Zespół przedniego koła | h | Gniazdo na uchwyt | l | Uchwyt do przenoszenia |



a) Podnoszenie pojazdu

- Obserwuj pojazd podczas podnoszenia. Siodło (c) powinno unosić się w kierunku pojazdu, w przeciwnym razie pojazd może się zsunąć.
- Przed przystąpieniem do pracy lub pod pojazdem zabezpiecz go odpowiednimi nogami podporowymi.
- Umieść końcówkę uchwytu (k) wokół zaworu zwalnającego (i) i zamknij go, obracając uchwyt w prawo, aż do osiągnięcia limitu zatrzymania.
- Aby zapewnić bezpieczne podnoszenie, umieść podnośnik pod kątem 90° do pojazdu i pod odpowiednim punktem podnoszenia (patrz instrukcje producenta).
- Włóż uchwyt (k) do gniazda uchwytu (h) i pompuj, aż siodło (c) zetknie się z pojazdem.
- Kontynuuj pompowanie uchwytem (k), aż pojazd zostanie podniesiony na żądaną wysokość.
- Ostrożnie wyjmij uchwyt (k) z gniazda uchwytu (h).

b) Opuszczanie pojazdu

- Włóż końcówkę uchwytu (k) nad zawór spustowy (i).
- Otwórz zawór spustowy (i), ostrożnie obracając dźwignię podnośnika (małymi skokami) w kierunku przeciwnym do ruchu wskazówek zegara, aż do obniżenia pojazdu.
- Gdy pojazd stoi bezpiecznie na ziemi, można otworzyć dalej zawór spustowy (i) (ok. pół obrotu). Spowoduje to obniżenie ramienia podnoszącego (b) aż do pozycji wyjściowej.

c) Usuwanie powietrza z systemu hydraulicznego

- Umieść uchwyt (k) nad zaworem spustowym (i) i obróć w lewo, aby go otworzyć.
- Włóż uchwyt (k) do gniazda uchwytu (h) i przepompuj około 10 razy, aby rozprościć olej i usunąć wszelkie uwięzione powietrze z wnętrza układu hydraulicznego.
- Zdejmij pokrywę (f).
- Za pomocą płaskiego śrubokręta delikatnie podważ korek oleju (a) i otwórz na bok, aby umożliwić uwolnienie uwięzionego powietrza. Możesz usłyszeć dźwięk wydostającego się uwięzionego powietrza.

Uzupełnianie oleju hydraulicznego

- Używaj tylko specjalnego oleju hydraulicznego, np. SAE 10. Nie używaj płynu hamulcowego!
- Nie obciążaj podnośnika, umieść go na równym podłożu i opuść ramię podnoszące (b) do końca.
- Zdejmij pokrywę (f).
- Ostrożnie ściśnij / podważ korek oleju (a) za pomocą tępego przedmiotu, takiego jak płaski śrubokręt lub szczytce.
- Uważaj, aby nie uszkodzić lub nie zgubić korka oleju (a).
- Używając oleju hydraulicznego właściwego dla podnośników hydraulicznych, uzupełnij olej do dolnej krawędzi korka oleju (a).
- Pompuj uchwytem (k) około 10 razy, aby rozprościć olej i usunąć powietrze z układu hydraulicznego.
- Załóż z powrotem korek oleju (a).
- W razie potrzeby ponownie usuń powietrze. Patrz rozdział „Usuwanie powietrza z systemu hydraulicznego”.

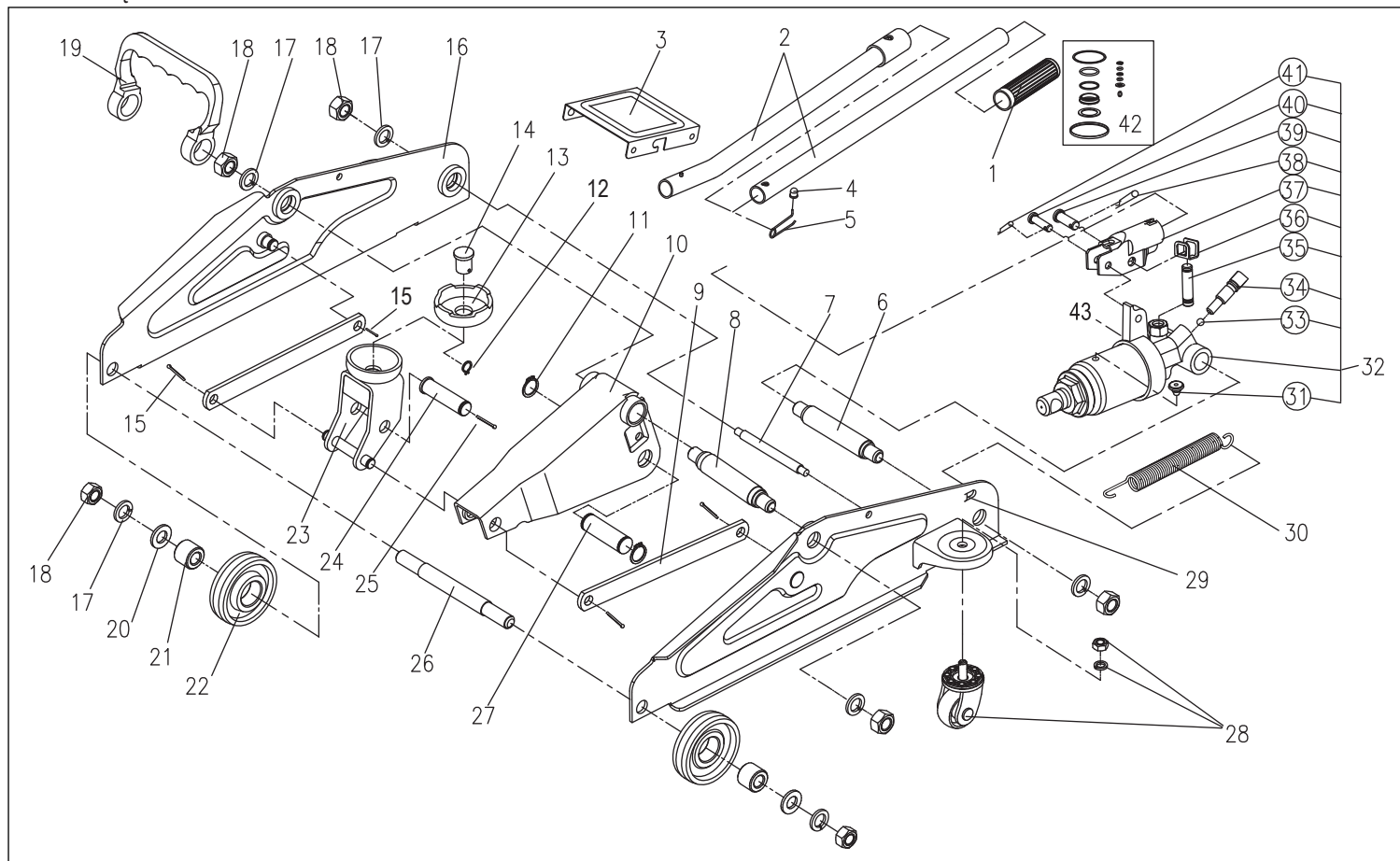
Przechowywanie

- Gdy podnośnik nie jest używany, opuść ramię podnoszące (b) do samego końca.

Konserwacja i czyszczenie

- Wszelkie prace konserwacyjne i naprawcze muszą być wykonywane przez odpowiednio wykwalifikowany personel i zgodnie z instrukcjami producenta.
- Usuń brud za pomocą lekko naoliwionej szmatki. Co 3 miesiące lub w razie potrzeby smaruj lekko ruchome części.
- Nie używaj myjki wysokociśnieniowej do czyszczenia gniazda.
- Podnośnik należy przechowywać w pozycji poziomej, w czystym, suchym miejscu, z dala od bezpośredniego światła słonecznego.

Schemat urządzenia



Wykaz części

#	Opis	L.p.	#	Opis	L.p.
1	Uchwyt	1	23	Zespół podstawy siodła	1
2	Uchwyty	1	24	Sworzeń podstawy siodła	1
3	Pokrywa	1	25	Zawleczka Ø 2 x 16 mm	1
4	Sworzeń zatyczkowy	1	26	Wał przedniego koła	1
5	Sprężyna pozycjonująca	1	27	Sworzeń ramienia podnoszącego	1
6	Wał podtrzymujący	1	28	Zespół kółka tylnego	2
7	Sworzeń ramy	1	29	Zespół lewej ramy	1
8	Wał podtrzymujący	1	30	Sprężyna odbijająca	1
9	Pręt łączący	2	31	Korek oleju	1
10	Zespół ramienia podnoszącego	1	32	Zespół napędu	1
11	Zacisk C Ø 16 mm	2	33	Stalowe łożysko kulkowe Ø 6 mm	1
12	Zacisk C Ø 13 mm	1	34	Zespół zaworu spustowego	1
13	Siodło	1	35	Zespół tłoka pompy	1
14	Sworzeń siodła	1	36	Wspornik U do tłoka	1
15	Zawleczka Ø 2 x 16 mm	1	37	Gniazdo na uchwyt	1
16	Zespół prawej ramy	1	38	Okragły pierścień zabezpieczający Ø 1,4 x 26 mm	1
17	Podkładka sprężysta M10	6	39	Sworzeń tłoka pompy	1
18	Nakrętka M10	6	40	Sworzeń podstawy	1
19	Uchwyt do przenoszenia	1	41	Okragły pierścień zabezpieczający Ø 1,2 x 20 mm	1
20	Podkładka M10	2	42	Zestaw uszczelkek	1
21	Tuleja przedniego koła	2	43	Zawór bezpieczeństwa „NIE REGULOWAĆ”	1
22	Koło przednie	2			

Problem	Przyczyna	Działanie
Słaba siła podnoszenia	1 Powietrze w układzie hydraulicznym	1 Usuń powietrze z systemu hydraulicznego
	2 Brudny olej	2 Wymień olej
	3 Zawór spustowy nie jest całkowicie zamknięty	3 Obróć zawór w kierunku zgodnym z ruchem wskazówek zegara, aby go zamknąć
Podnośnik nie podnosi ładunku	1 Nadmierny ciężar	1 Zmniejsz ciężar lub użyj podnośnika o większej nośności
	2 Zawór spustowy w pozycji otwartej	2 Obróć zawór w kierunku zgodnym z ruchem wskazówek zegara, aby go zamknąć
	3 Niski poziom oleju	3 Uzupełnij do zalecanego poziomu

Deklaracja zgodności (DOC)

Conrad Electronic SE, Klaus-Conrad-Straße 1, D-92240 Hirschau niniejszym oświadcza, że ten produkt:

- Opis: Podnośnik podłogowy
- Model nr: T050106B

Jest zgodny z następującymi dyrektywami, normami i/lub przepisami:

- Dyrektywa maszynowa 2006/42/WE
- EN 1494: 2000 +A1: 2008

→ Pełny tekst deklaracji zgodności UE jest dostępny pod następującym adresem internetowym: www.conrad.com/downloads

Wybierz język, klikając na symbol flagi i wprowadź numer katalogowy produktu w polu wyszukiwania; następnie możesz pobrać deklarację zgodności UE w formacie pdf.

Utylizacja



Po zakończeniu eksploatacji produkt należy zutylizować zgodnie z obowiązującymi przepisami prawnymi. Należy także wypełniać zobowiązania ustawowe i w ten sposób przyczynić się do ochrony środowiska naturalnego.

Rozwiązywanie problemów

Problem	Przyczyna	Działanie
Podnośnik nie opuszcza się do końca	Powietrze w układzie hydraulicznym	Przenieś ładunek na inny podnośnik Usuń powietrze z systemu hydraulicznego
Nieprecyzyjny ruch podczas podnoszenia	Powietrze w układzie hydraulicznym	Usuń powietrze z systemu hydraulicznego
Ładunek obniża się	1 Zanieczyszczony olej 2 Powietrze w układzie hydraulicznym	1 Wymień olej 2 Usuń powietrze z systemu hydraulicznego
Podnośnik nie osiąga pełnej wysokości	1 Niski poziom oleju 2 Powietrze w układzie hydraulicznym	1 Uzupełnij olej 2 Usuń powietrze z systemu hydraulicznego

Dane techniczne

Nośność.....	2 t (2000 kg)
Zakres podnoszenia	135 - 335 mm
Olej hydrauliczny typu	SAE 10 lub równoważący olej hydrauliczny specjalnego przeznaczenia
Pojemność oleju	65 ml
Temperatura pracy / przechowywania	od -20 do +50°C
Wymiary (szer. x wys. x gł.)	200 x 135 x 440 mm
Ciężar	8,7 kg (z uchwytami tłoka pompy)

Publikacja opracowana przez firmę Conrad Electronic SE, Klaus-Conrad-Str. 1, D-92240 Hirschau (www.conrad.com). Wszystkie prawa, włączając w to tłumaczenie, zastrzeżone. Reprodukowanie w jakiegokolwiek formie, kopiowanie, tworzenie mikrofilmów lub przechowywanie za pomocą urządzeń elektronicznych do przetwarzania danych jest zabronione bez pisemnej zgody wydawcy. Przedrukowywanie, także częściowe, jest zabronione. Publikacja ta odpowiada stanowi technicznemu urządzeń w chwili druku.