

INSTRUKCJA OBSŁUGI

Nr produktu 2859908

Piła taśmowa akumulatorowa Einhell TE- MB 18/127



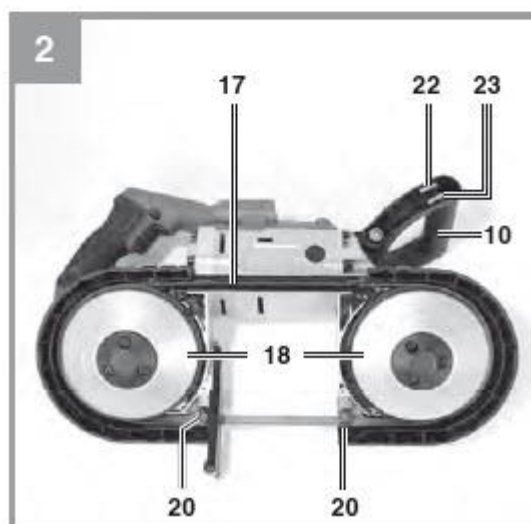
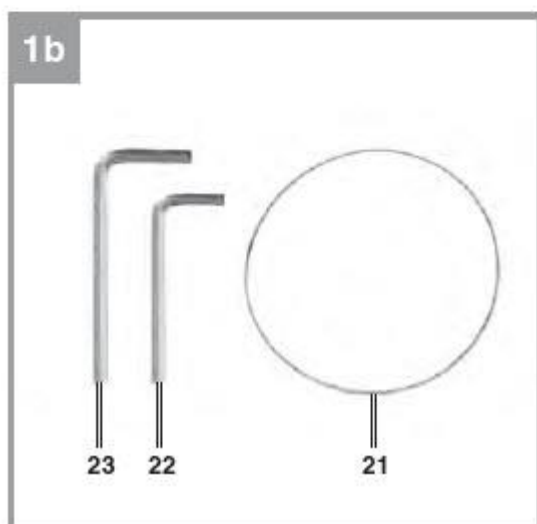
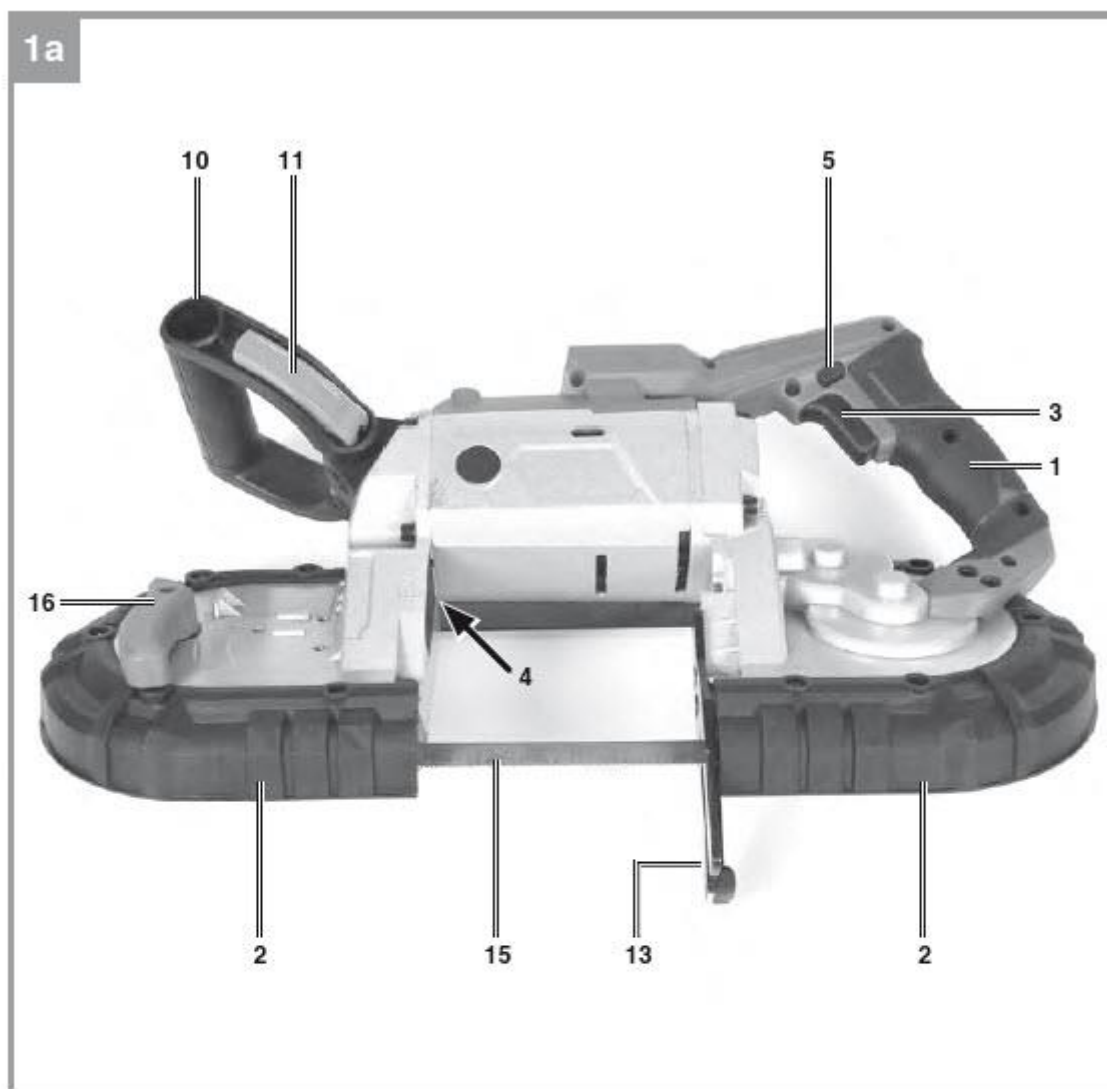


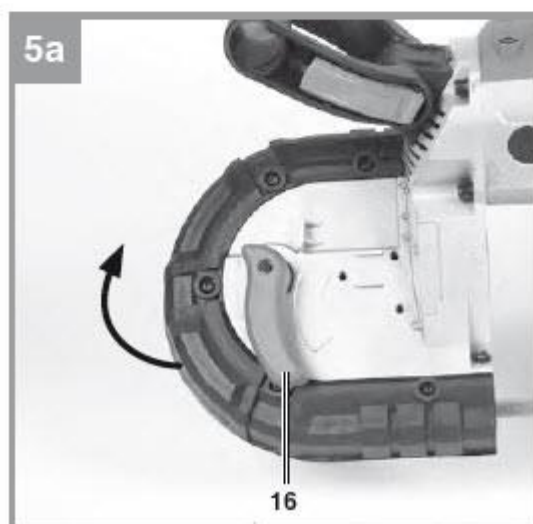
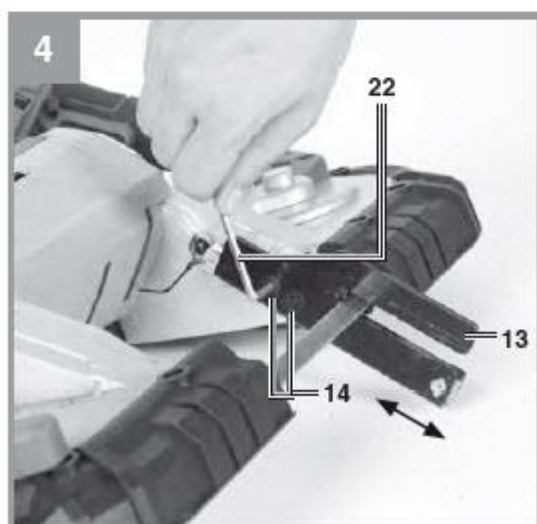
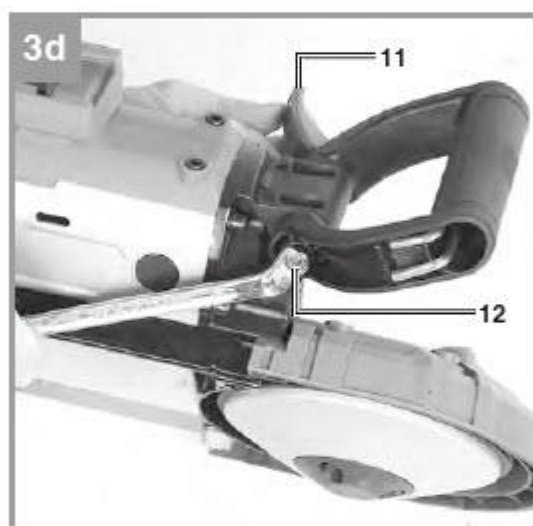
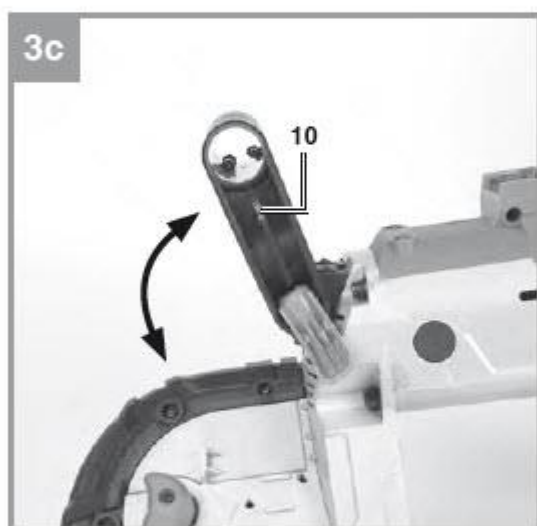
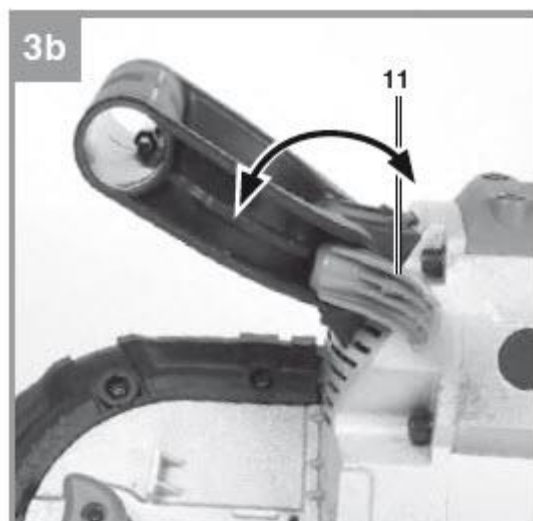
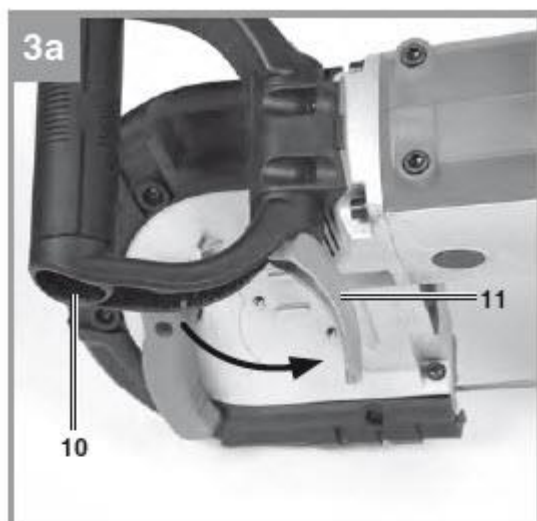
TE-MB 18/127 Li

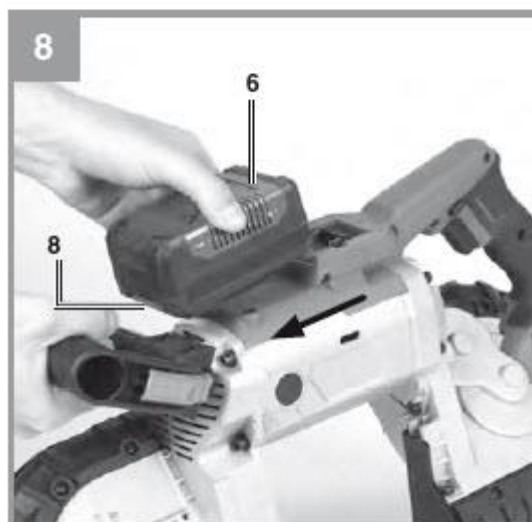
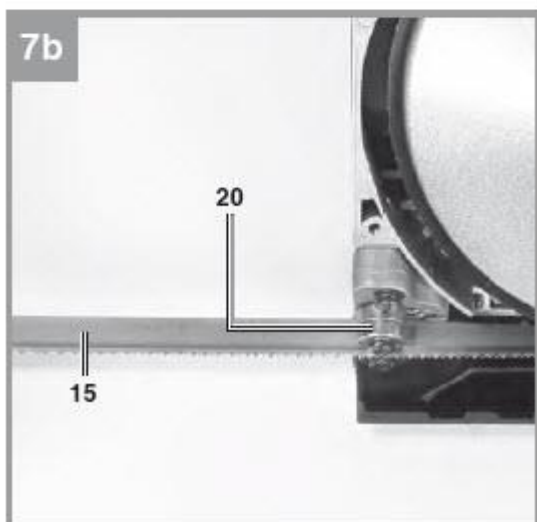
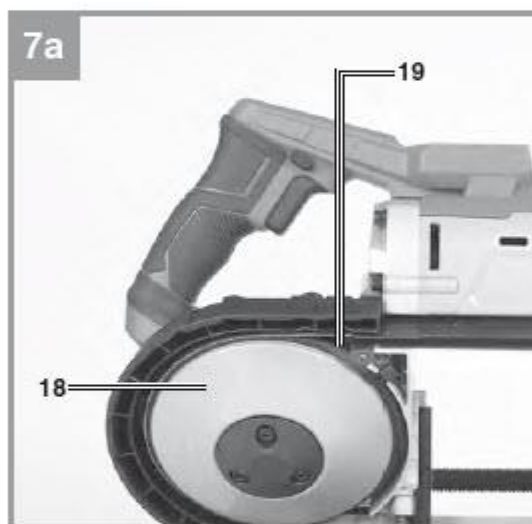
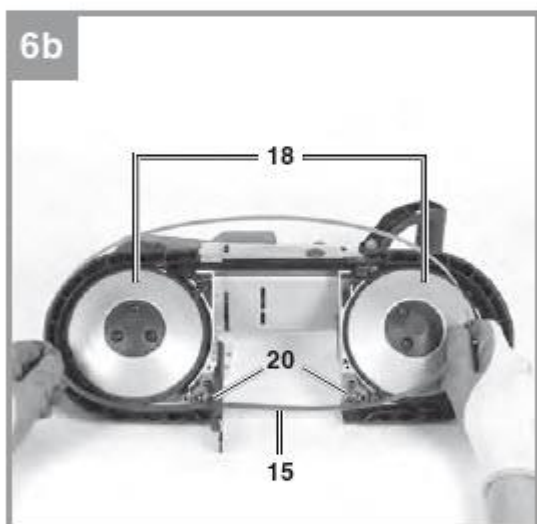
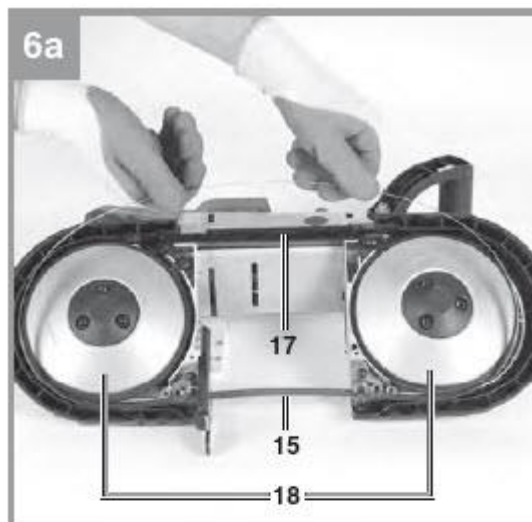
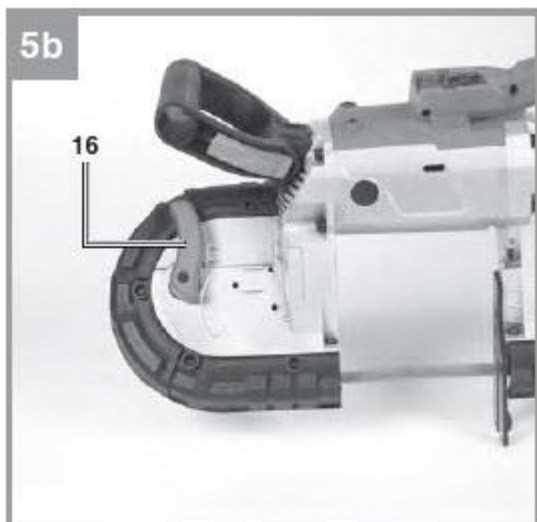


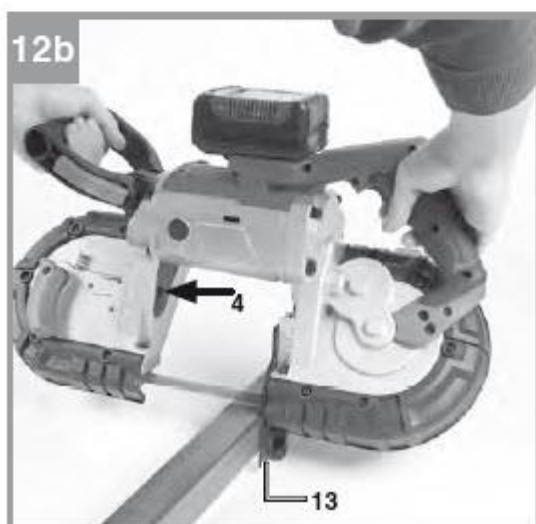
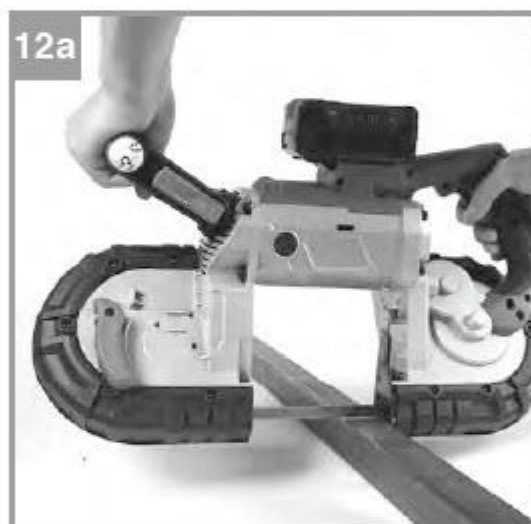
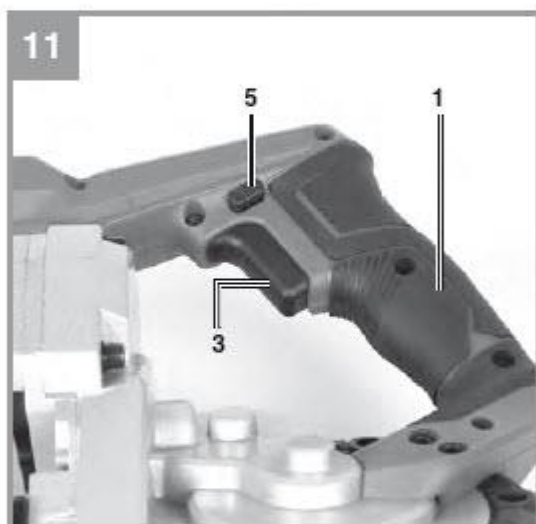
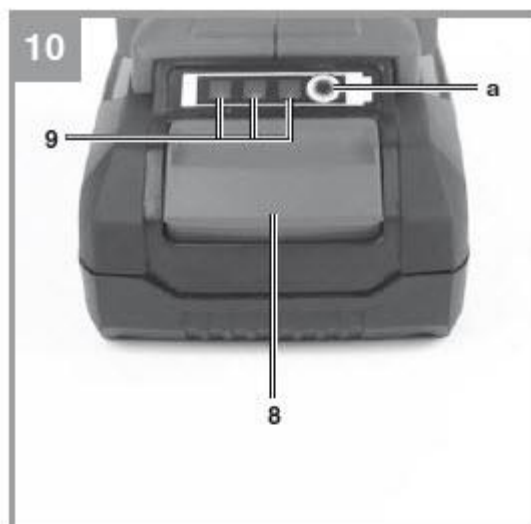
Art.-Nr.: 45.042.16

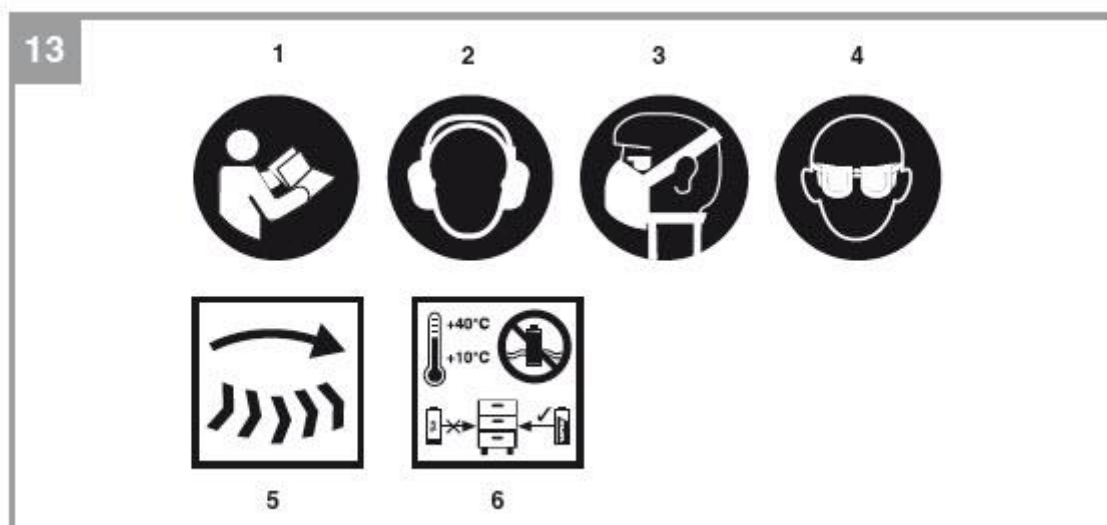
I.-Nr.: 21011











Niebezpieczeństwo!

Podczas korzystania z urządzenia należy przestrzegać kilku środków ostrożności, aby uniknąć obrażeń i uszkodzeń. Prosimy o dokładne zapoznanie się z całą instrukcją obsługi i zasadami bezpieczeństwa. Przechowuj tę instrukcję w bezpiecznym miejscu, aby informacje były zawsze dostępne. W przypadku przekazania urządzenia innej osobie należy przekazać również niniejszą instrukcję obsługi i przepisy bezpieczeństwa. Nie ponosimy żadnej odpowiedzialności za szkody lub wypadki powstałe w wyniku nieprzestrzegania tych instrukcji i zasad bezpieczeństwa.

Objaśnienie użytych symboli (patrz rys. 13)

1. Niebezpieczeństwo! - Przeczytaj instrukcję obsługi, aby zmniejszyć ryzyko obrażeń.
2. Uwaga! Nosić nauszники s. Hałas może spowodować uszkodzenie słuchu.
3. Uwaga! Nosić maskę oddechową. Podczas pracy z drewnem i innymi materiałami mogą powstawać szkodliwe dla zdrowia pyły. Nigdy nie używaj urządzenia do pracy na materiałach zawierających azbest!
4. Uwaga! Nosić okulary ochronne. Powstające podczas pracy iskry lub drzazgi, wióry i pył emitowane przez urządzenie mogą spowodować utratę wzroku.
5. Kierunek cięcia ostrza
6. Akumulatory należy przechowywać wyłącznie w suchych pomieszczeniach o temperaturze otoczenia od +10°C do +40°C. Przechowuj tylko w pełni naładowane akumulatory (naładowane co najmniej w 40%).

1. Przepisy bezpieczeństwa

Odpowiednie informacje dotyczące bezpieczeństwa można znaleźć w załączonej broszurze.

OSTRZEŻENIE!

Przeczytaj wszystkie ostrzeżenia dotyczące bezpieczeństwa, instrukcje, ilustracje i dane techniczne dostarczone z tym elektronarzędziem. Niezastosowanie się do wszystkich poniższych instrukcji może spowodować porażenie prądem, pożar i/lub poważne obrażenia. Zachowaj wszystkie ostrzeżenia i instrukcje do wykorzystania w przyszłości.

2. Układ i dostarczone elementy

2.1 Układ (Rys. 1-10)

2. Osłona ostrza
3. Włącznik/wyłącznik
4. Lampa LED
5. Blokada bezpieczeństwa
6. Bateria (brak w zestawie)
7. Ładowarka (brak w zestawie)
8. Przycisk blokady
9. Wskaźnik pojemności baterii
10. Regulowany uchwyt
11. Dźwignia zaciskowa uchwytu
12. Nakrętka na uchwycie
13. Ogranicznik przedmiotu obrabianego
14. Śruby z łbem gniazdowym do ogranicznika przedmiotu obrabianego
15. Ostrze
16. Dźwignia zaciskowa
17. Górna osłona tarczy
18. Koło pasowe ostrza
19. Gumowa opona
20. Rolki prowadzące
21. Dodatkowe ostrze
22. Klucz imbusowy 4 mm
23. Klucz imbusowy 5 mm

2.2 Dostarczone elementy

Proszę sprawdzić, czy artykuł jest kompletny zgodnie z opisem w zakresie dostawy. W przypadku braku części prosimy o kontakt z naszym centrum serwisowym lub punktem sprzedaży, w którym dokonali Państwo zakupu, najpóźniej w ciągu 5 dni roboczych od zakupu produktu i po przedstawieniu ważnego dowodu zakupu. Należy również zapoznać się z tabelą gwarancji w informacjach serwisowych na końcu instrukcji obsługi.

- Otworzyć opakowanie i ostrożnie wyjąć sprzęt.
- Usunąć materiały opakowaniowe oraz wszelkie opakowania i/lub zabezpieczenia transportowe (jeśli są dostępne).
- Sprawdzić, czy wszystkie elementy są dostarczone.
- Sprawdzić sprzęt i akcesoria pod kątem uszkodzeń transportowych.
- W miarę możliwości prosimy o zachowanie opakowania do końca okresu gwarancyjnego.

Niebezpieczeństwo!

Sprzęt i materiały opakowaniowe nie są zabawkami. Nie pozwalaj dzieciom bawić się plastikowymi torbami, foliami lub małymi częściami. Istnieje niebezpieczeństwo połknięcia lub uduszenia!

- Bezprzewodowa piła taśmowa
- Dodatkowe ostrze
- Klucz imbusowy 4 mm
- Klucz imbusowy 5 mm
- Oryginalna instrukcja obsługi
- Instrukcje bezpieczeństwa

3. Właściwe użytkowanie

Akumulatorowa piła taśmowa przeznaczona jest do cięcia tarcicy i materiałów drewnopochodnych, metali niehartowanych oraz metali nieżelaznych. Akumulatorowa piła taśmowa nie jest przeznaczona do cięcia drewna opałowego. Nie wolno przetwarzać materiałów reaktywnych ani trujących. Uważaj, aby nie przeciążyć maszyny.

Sprzętu należy używać wyłącznie zgodnie z jego przeznaczeniem. Każde inne użycie uważane jest za nadużycie. Użytkownik/operator, a nie producent, ponosi odpowiedzialność za wszelkie szkody lub obrażenia wszelkiego rodzaju powstałe w wyniku tego. Należy pamiętać, że nasze urządzenia nie zostały zaprojektowane do zastosowań komercyjnych, handlowych lub przemysłowych. Nasza gwarancja zostanie unieważniona, jeśli maszyna będzie używana w działalności komercyjnej, handlowej lub przemysłowej lub do równoważnych celów.

Ogólne informacje dotyczące bezpieczeństwa

Użytkownik jest odpowiedzialny za zainstalowanie i użytkowanie maszyny zgodnie z instrukcjami wydanymi przez producenta. W przypadku zauważenia zakłóceń elektromagnetycznych, obowiązkiem użytkownika jest usunięcie tych zakłóceń z urządzeń technicznych wymienionych w rozdziale „Ważne informacje dotyczące podłączenia zasilania”.


Należy używać wyłącznie ostrzy odpowiednich dla tej maszyny. Aby prawidłowo użytkować maszynę, należy również przestrzegać wskazówek dotyczących bezpieczeństwa, instrukcji montażu i obsługi zawartych w niniejszej instrukcji obsługi.

Wszystkie osoby, które obsługują i serwisują maszynę, muszą zapoznać się z niniejszą instrukcją i zostać poinformowane o potencjalnych zagrożeniach. Bezwzględnie należy również przestrzegać przepisów dotyczących zapobiegania wypadkom obowiązujących na danym obszarze. To samo dotyczy ogólnych zasad bezpieczeństwa i higieny pracy.

Producent nie ponosi odpowiedzialności za jakiegokolwiek zmiany dokonane w maszynie ani za szkody wynikłe z tych zmian. Nawet jeśli maszyna jest używana zgodnie z zaleceniami, nadal nie jest możliwe wyeliminowanie pewnych czynników ryzyka szczątkowego. W związku z konstrukcją i konstrukcją maszyny mogą wystąpić następujące zagrożenia:

- Uszkodzenie słuchu, jeśli nie są używane niezbędne nauszniki.
- Szkodliwe emisje pyłu drzewnego podczas użytkowania w pomieszczeniach zamkniętych.
- Niebezpieczeństwo wypadku w wyniku kontaktu dłoni z ostrzem w odsłoniętej strefie cięcia.
- Ryzyko obrażeń podczas wymiany ostrza (ryzyko skaleczenia).
- Urazy spowodowane katapultowanymi przedmiotami obrabianymi lub częściami przedmiotów obrabianych.
- Zmiażdżone palce.
- Urazy spowodowane odrzutem.
- Przechylenie przedmiotu obrabianego z powodu nieodpowiedniego podparcia.
- Dotknięcie ostrza.
- Kurz i drzazgi mogą spowodować obrażenia oczu. Z tego powodu należy zawsze nosić okulary ochronne lub okulary z soczewkami ochronnymi.
- Pył stanowi szczególne zagrożenie. Powinieneś nosić odpowiednią maskę ochronną, aby nie być zmuszonym do wdychania pyłu.
- Zawsze noś obcisłą odzież ochronną, która jest w idealnym stanie.
- Długie włosy muszą być związane, nie należy nosić luźnej biżuterii.
- Przedmiot obrabiany, który chcesz ciąć, musi być zawsze dobrze zamocowany. Przedmiot obrabiany musi być tak ukształtowany, aby można go było pewnie zamocować.

4. Dane techniczne

Zasilanie silnika:	18 V DC
Prędkość obrotowa biegu jałowego:	240 min ⁻¹
Prędkość ostrza:	120 m/min
Ostrze:	1141 x 13 x 0,65 mm
Podziałka uzębienia w zębach na 25,4 mm:	10/14 tpi (zęby na cal)
Maks. szerokość cięcia:	127 mm
Maksymalna wysokość koszenia:	115 mm
Klasa ochrony:	III / 
Waga:	ok. 6 kg

Niebezpieczeństwo!**Dźwięk i wibracje**

Wartości hałasu i wibracji zostały zmierzone zgodnie z normą EN 60745.

Poziom ciśnienia akustycznego LpA	86 dB(A)
Niepewność KpA	3 dB(A)
Poziom mocy akustycznej LWA	99 dB(A)
Niepewność KWA	3 dB(A)

Noś nauszники

Oddziaływanie hałasu może spowodować uszkodzenie słuchu. Suma wartości drgań (suma wektorów trzech kierunków) wyznaczona zgodnie z normą EN 60745.

Uchwyt

Wartość emisji drgań $a_h < 2,5 \text{ m/s}^2$

K niepewność = $1,5 \text{ m/s}^2$

Podana wartość drgań została ustalona zgodnie ze znormalizowaną metodą testową. Może się zmieniać w zależności od sposobu użytkowania sprzętu elektrycznego i może przekroczyć określoną wartość w wyjątkowych okolicznościach. Podana wartość drgań może posłużyć do porównania sprzętu z innymi elektronarzędziami. Podana wartość drgań może być wykorzystana do wstępnej oceny szkodliwego wpływu.

Ogranicz emisję hałasu i wibracje do minimum.

- Używaj tylko urządzeń, które są w idealnym stanie technicznym.
- Regularnie serwisować i czyścić urządzenie.
- Dostosuj swój styl pracy do urządzenia.
- Nie przeciążaj urządzenia.
- W razie potrzeby oddaj urządzenie do serwisu.
- Wyłączaj urządzenie, gdy nie jest używane.

Ostrożność!**Ryzyka szczątkowe**

Nawet jeśli używasz tego elektronarzędzia zgodnie z instrukcją, nie można wykluczyć pewnych zagrożeń szczątkowych. W związku z konstrukcją i rozmieszczeniem urządzenia mogą wystąpić następujące zagrożenia:

1. Uszkodzenie płuc, jeśli nie jest używana odpowiednia maska przeciwpyłowa.
2. Uszkodzenie słuchu, jeśli nie są stosowane odpowiednie środki ochrony słuchu.
3. Uszczerbek na zdrowiu spowodowany wibracjami dłoni i ramion, jeśli sprzęt jest używany przez dłuższy czas lub nie jest właściwie prowadzony i konserwowany.

5. Przed użyciem maszyny**Ostrzeżenie!**

Zawsze wyjmuj akumulator przed przystąpieniem do regulacji maszyny.

5.1 Informacje ogólne

- Ostrzeżenie! Przed pierwszym użyciem maszyny napnij ostrze (15) (patrz 5.5).
- Wszystkie osłony i urządzenia zabezpieczające muszą być prawidłowo założone przed włączeniem maszyny.
- Ostrze musi się swobodnie obracać.
- Podczas pracy z drewnem, które zostało wcześniej poddane obróbce, należy uważać na ciała obce, takie jak gwoździe, wkręty itp.
- Przed naciśnięciem włącznika/wyłącznika upewnij się, że ostrze jest prawidłowo zamocowane i że ruchome części maszyny poruszają się płynnie.
- Ważny! Dwa klucze sześciokątne (22/23) są przechowywane w regulowanym uchwycie (10) (patrz rys. 2).
- Ważne! Należy pamiętać, że podziałka zębów używanego ostrza musi pasować do materiału, który ma być cięty. W przypadku szczególnie twardych materiałów lub szczególnie dużych głębokości penetracji ostrza należy zmienić podziałkę zębów poprzez wymianę ostrza.

5.2 Regulacja uchwytu (rys. 3)

- Regulowany uchwyt (10) można zamocować w różnych pozycjach blokujących, zgodnie z wymaganiami.
- Zwolnić dźwignię zaciskową (11).
- Ustaw regulowany uchwyt (10) w wymaganej pozycji.
- Zablokować ustawienie przez ponowne zamocowanie dźwigni zaciskowej (11).
- Ważny! Wstępne naprężenie dźwigni zaciskowej (11) można regulować. W tym celu mocno przytrzymać zwolnioną dźwignię zaciskową (11) i wyregulować nakrętkę (12) po przeciwnej stronie

(zgodnie z ruchem wskazówek zegara: większe napięcie). Sprawdź ustawienie ponownie zamykając dźwignię zaciskową (12). Powtarzaj, aż uzyskasz wymagane napięcie.

5.3 Regulacja ogranicznika przedmiotu obrabianego (Rys. 4)

- Ważny! Ogranicznik przedmiotu obrabianego (13) jest ustawiony fabrycznie w górnym położeniu.
- Ważny! Ustaw ogranicznik przedmiotu obrabianego (13) w najniższej pozycji, ponieważ zwiększy to rozmiar powierzchni prowadzącej. Ustaw ogranicznik przedmiotu obrabianego w wyższej pozycji tylko w wyjątkowych przypadkach.
- Poluzować dwie śruby z łbem gniazdowym (14) kluczem sześciokątnym (22), aby móc przesunąć ogranicznik przedmiotu obrabianego (13) do wymaganej pozycji. Następnie ponownie dokręcić dwie śruby z łbem gniazdowym (14).

5.4 Informacje o lampie LED (Rys. 1)

- Maszyna posiada lampę LED (4) do oświetlania obszaru koszenia.
- Gdy tylko naciśniesz włącznik/wyłącznik (3), lampka LED (4) włączy się automatycznie.
- Kilka sekund po ponownym zwolnieniu włącznika/wyłącznika (3), lampka LED (4) wyłączy się automatycznie.

5.5 Zakładanie/zdejmowanie noża (Rys. 5 – 7)

- Przed wymianą ostrza: Wyjmij akumulator!
- Nosić rękawice robocze, aby uniknąć obrażeń podczas wymiany ostrza.
- Poluzować ostrze (15) obracając dźwignię zaciskową (16) zgodnie z ruchem wskazówek zegara.
- Aby zdjąć ostrze: zacznij od górnej części osłony ostrza (17), następnie wokół kół pasowych ostrza (18) i zakończ na rolkach prowadzących (20).
- Ostrożność! Podczas zdejmowania ostrza, naprężenie może zostać zwolnione szarpnięciem, co spowoduje zeskoczenie ostrza (15) z kół pasowych (18)!
- Przed zamontowaniem nowego ostrza wyczyść rolki prowadzące (20) i dwa koła pasowe ostrza (18). Upewnić się w szczególności, że opona gumowa (19) jest wolna od wiórów.
- Ostrożność! Uszkodzoną oponę gumową (19) należy natychmiast wymienić.
- Zamontować nowe ostrze (15) w odwrotnej kolejności zaczynając od rolek prowadzących (20).
- Ostrożność! Zwróć uwagę na kierunek biegu. Kąt cięcia zębów musi być skierowany w kierunku jazdy, czyli w kierunku ogranicznika przedmiotu obrabianego (13). (Patrz strzałka na dwóch kołach pasowych ostrzy (18)).
- Upewnić się, że nowe ostrze (15) porusza się swobodnie w rolkach prowadzących (20) i w górnej osłonie tarczy (17).
- Naprężyć ostrze (15) obracając dźwignię zaciskową (16) w kierunku przeciwnym do ruchu wskazówek zegara.

- Ważne! Ostrze musi najpierw dotrzeć. Włączyć na chwilę maszynę i sprawdzić, jak pracuje ostrze. Przed przystąpieniem do cięcia sprawdź, czy ostrze działa prawidłowo.
- Ważny! Szerokość nowego ostrza musi być co najmniej taka, jak podano w rozdziale 4. Dane techniczne. Zęby ostrza (15) muszą wystawać poza rolki prowadzące (20) (patrz rys. 7b). Jeśli nowe ostrze (15) będzie zbyt wąskie, zęby zostaną uszkodzone, a ostrze stępione.

6. Działanie

6.1 Ładowanie pakietu akumulatorów Li (Rys. 8/9)

1. Wyjmij akumulator (6) z uchwytu, naciskając w tym celu przycisk blokujący (8) w dół.
2. Sprawdź, czy napięcie sieciowe odpowiada napięciu podanemu na tabliczce znamionowej ładowarki. Włóż wtyczkę przewodu zasilającego ładowarki (7) do gniazdka sieciowego. Zielona dioda LED zacznie wówczas migać.
3. Włóż akumulator do ładowarki.

W rozdziale 10 (Wskaźnik ładowarki) znajdziesz tabelę z objaśnieniem wskaźnika LED na ładowarce. Jeśli akumulator nie ładuje się, sprawdź, czy:

- napięcie w gnieździe zasilającym
- czy jest dobry styk na stykach ładujących jednostki ładującej. Jeśli akumulator nadal się nie ładuje, wyślij
- ładowarkę i adapter do ładowania
- i akumulator do naszego centrum obsługi klienta.

Aby upewnić się, że wysłane do nas przedmioty są odpowiednio zapakowane i dostarczone, prosimy o kontakt z naszym działem obsługi klienta lub punktem sprzedaży, w którym sprzęt został zakupiony.

Podczas transportu lub utylizacji akumulatorów i narzędzi bezprzewodowych zawsze należy zapakować je pojedynczo w plastikowe torby, aby zapobiec zwarciom i pożarom.

Aby zapewnić długą żywotność akumulatora, należy go szybko naładować. Akumulator należy naładować, gdy zauważy się spadek wydajności urządzenia. Nigdy nie dopuszczaj do całkowitego rozładowania akumulatora. Spowoduje to rozwinięcie się wady.

6.2 Wskaźnik pojemności baterii (Rys. 10/Poz. 9)

Naciśnij przełącznik wskaźnika naładowania akumulatora (a). Wskaźnik pojemności akumulatora (9) pokazuje stan naładowania akumulatora za pomocą 3 diod LED.

Świecą się wszystkie 3 diody LED:

Akumulator jest w pełni naładowany.

Świecą się 2 lub 1 diody LED:

Akumulator jest wystarczająco naładowany.

Miga 1 dioda LED:

Bateria jest pusta, naładuj baterię.

Wszystkie diody LED migają:

Temperatura akumulatora jest zbyt niska. Wyjmij akumulator z urządzenia, pozostawij na jeden dzień w temperaturze pokojowej. Jeśli usterka wystąpi ponownie, oznacza to, że akumulator został całkowicie rozładowany i jest uszkodzony. Wyjmij akumulator z urządzenia. Nigdy nie używaj ani nie ładuj uszkodzonego akumulatora.

6.3 Włącznik/wyłącznik (Rys. 11)

- Naciśnij blokadę bezpieczeństwa (5), aby zwolnić włącznik/wyłącznik (3).
- Uruchom włącznik/wyłącznik (3).
- Ważny! Możesz zwolnić blokadę bezpieczeństwa (5) natychmiast po uruchomieniu włącznika/wyłącznika (3).
- Aby wyłączyć pilarkę, ponownie zwolnij włącznik/wyłącznik (3).

6.4 Wykonywanie cięć piłą taśmową w trybie ręcznym (Rys. 12)

- Ustaw regulowany uchwyt (10) zgodnie z opisem w rozdziale 5.2.
- Ustaw ogranicznik przedmiotu obrabianego (13) zgodnie z opisem w rozdziale 5.3.
- Materiał, który chcesz ciąć, musi być mocno zamocowany.
- Trzymaj mocno maszynę obiema rękami; jedną ręką trzymać na uchwycie (1), a drugą na regulowanym uchwycie (10).
- Uważaj, aby utrzymać stabilne oparcie.
- Włączyć piłę taśmową zgodnie z opisem w rozdziale 6.3.
- Przesuń piłę taśmową z ostrzem (15) przed obrabiany przedmiot.
- Najpierw przyłóż ogranicznik przedmiotu obrabianego (13) do przedmiotu obrabianego i wyrównaj ostrze z płaszczyzną cięcia.
- Ostrożnie poprowadź piłę taśmową do przedmiotu obrabianego i ostrożnie go tnij.
- Ważny! Nie wywieraj nadmiernego nacisku na ostrze! W ten sposób uzyskasz najprostsze możliwe cięcie, jednocześnie przedłużając żywotność ostrza.

- Nie ciąć przekrojów większych niż opisane w rozdziale 4. Dane techniczne.
- Ostrzeżenie! Jeśli nie jesteś w stanie przeciąć przedmiotu obrabianego w jednym przejściu, istnieje większe ryzyko zakleszczenia się ostrza i spowodowania odrzutu!

6.5 Transport

- Maszynę transportować tylko trzymając za uchwyt (1) lub za regulowany uchwyt (10).
- Nigdy nie używaj osłon do przenoszenia lub transportu.

7. Czyszczenie, konserwacja i zamawianie części zamiennych

Niebezpieczeństwo!

Przed rozpoczęciem jakichkolwiek prac związanych z czyszczeniem zawsze wyciągaj wtyczkę z gniazdka.

7.1 Czyszczenie

- Wszystkie urządzenia zabezpieczające, otwory wentylacyjne i obudowę silnika należy w miarę możliwości utrzymywać w stanie wolnym od brudu i kurzu. Wytrzyj urządzenie czystą szmatką lub przedmuchaaj sprężonym powietrzem pod niskim ciśnieniem.
- Zalecamy czyszczenie urządzenia natychmiast po każdym zakończeniu korzystania z niego.
- Regularnie czyść sprzęt wilgotną ściereczką i delikatnym mydłem. Nie używaj środków czyszczących ani rozpuszczalników; mogą one zaatakować plastikowe części urządzenia. Upewnij się, że do urządzenia nie przedostała się woda. Wniknięcie wody do elektronarzędzia zwiększa ryzyko porażenia prądem.

7.2 Szczotki węglowe

W przypadku nadmiernego iskrzenia kontrolę szczotek węglowych należy zlecić wyłącznie wykwalifikowanemu elektrykowi. Niebezpieczeństwo! Szczotki węglowe powinny być wymieniane wyłącznie przez wykwalifikowanego elektryka.

7.3 Konserwacja

Wewnątrz urządzenia nie ma części wymagających dodatkowej konserwacji.

7.4 Zamawianie części zamiennych:

Przy zamawianiu części zamiennych prosimy o podanie następujących danych:

- Typ maszyny
- Numer artykułu maszyny
- Numer identyfikacyjny maszyny

- Numer części zamiennej wymaganej części

Najnowsze ceny i informacje można znaleźć na stronie www.Einhell-Service.com

8. Utylizacja i recykling

Sprzęt jest dostarczany w opakowaniu zabezpieczającym przed uszkodzeniem w transporcie. Surowce w tym opakowaniu mogą być ponownie wykorzystane lub poddane recyklingowi. Sprzęt i jego akcesoria wykonane są z różnego rodzaju materiałów, takich jak metal i tworzywa sztuczne. Nigdy nie wyrzucaj wadliwego sprzętu do śmieci domowych. Sprzęt należy oddać do odpowiedniego punktu zbiórki w celu właściwej utylizacji. Jeśli nie wiesz, gdzie znajduje się taki punkt zbiórki, powinieneś zapytać w swoim urzędzie gminy.

9. Przechowywanie

Przechowuj sprzęt i akcesoria w ciemnym i suchym miejscu w temperaturze powyżej zera. Idealna temperatura przechowywania wynosi od 5 do 30°C. Przechowuj elektronarzędzie w oryginalnym opakowaniu.

Ważny! Zalecamy poluzowanie ostrza (patrz 5.5), jeśli nie zamierzasz używać maszyny przez dłuższy czas. Zalecamy również zabezpieczenie rolek prowadzących (20) olejem mineralnym na czas dłuższego składowania.

10. Wskaźnik ładowarki

Wskaźnik stanu		Objaśnienia i akcje
Czerwona dioda LED	Zielona dioda LED	
Wyłączona	Miga	<p>Gotowy do użycia</p> <p>Ładowarka jest podłączona do sieci i jest gotowa do użycia; w ładowarce nie ma akumulatora</p>
Włączona	Wyłączona	<p>Ładowanie</p> <p>Ładowarka ładuje akumulator w trybie szybkiego ładowania. Czasy ładowania są wyświetlane bezpośrednio na ładowarce.</p> <p>Ważny! Rzeczywiste czasy ładowania mogą się nieznacznie różnić od podanych czasów ładowania w zależności od stanu naładowania akumulatora.</p>

Wyłączona	Włączona	<p>Akumulator jest naładowany i gotowy do użycia. Następnie urządzenie przełącza się w tryb łagodnego ładowania, aż akumulator zostanie w pełni naładowany. W tym celu należy pozostawić akumulator w ładowarce na ok. 15 minut dłużej.</p> <p>Działanie: Wyjmij akumulator z ładowarki. Odłącz ładowarkę od zasilania sieciowego.</p>
Miga	Wyłączona	<p>Dostosowane ładowanie</p> <p>Ładowarka jest w trybie łagodnego ładowania. Ze względów bezpieczeństwa ładowanie odbywa się wolniej i trwa dłużej. Przyczyny mogą być:</p> <ul style="list-style-type: none"> - Akumulator nie był używany przez bardzo długi czas. - Temperatura akumulatora jest poza idealnym zakresem. <p>Działanie: Poczekaj na zakończenie ładowania; można nadal ładować akumulator.</p>
Miga	Miga	<p>Wada</p> <p>Ładowanie nie jest już możliwe. Akumulator jest uszkodzony.</p> <p>Działanie: Nigdy nie ładuj uszkodzonego akumulatora. Wyjmij akumulator z ładowarki.</p>
Włączona	Włączona	<p>Błąd temperatury</p> <p>Akumulator jest zbyt gorący (np. z powodu bezpośredniego nasłonecznienia) lub zbyt zimny (poniżej 0°C).</p> <p>Działanie: Wyjmij akumulator i pozostaw go w temperaturze pokojowej (ok. 20°C) przez jeden dzień.</p>



Tylko dla krajów UE

Nigdy nie umieszczaj elektronarzędzi w odpadach domowych. Aby zachować zgodność z Dyrektywą Europejską 2012/19/WE dotyczącą zużytego sprzętu elektrycznego i elektronicznego oraz jej implementacją do prawa krajowego, zużyte elektronarzędzia należy odseparować od innych odpadów i zutylizować w sposób przyjazny dla środowiska, m.in. poprzez oddanie do punktu recyklingu.

Recykling alternatywny do wniosku o zwrot:

Jako alternatywę dla zwrotu sprzętu do producenta, właściciel sprzętu elektrycznego musi upewnić się, że sprzęt został odpowiednio zutylizowany, jeśli nie chce go dłużej przechowywać. Stary sprzęt można zwrócić do odpowiedniego punktu zbiórki, który zutylizuje sprzęt zgodnie z krajowymi przepisami dotyczącymi recyklingu i utylizacji odpadów. Nie dotyczy to żadnych akcesoriów ani pomocy bez elementów elektrycznych dostarczanych ze starym sprzętem. Przedruk lub powielanie w jakikolwiek inny sposób, w całości lub w części, dokumentacji i dokumentów towarzyszących produktom jest dozwolone tylko za wyraźną zgodą firmy iSC GmbH. Z zastrzeżeniem zmian technicznych

Informacje serwisowe

Posiadamy kompetentnych partnerów serwisowych we wszystkich krajach wymienionych w certyfikacie gwarancyjnym, których dane kontaktowe znajdują się również w certyfikacie gwarancyjnym. Partnerzy ci pomogą we wszystkich zgłoszeniach serwisowych, takich jak naprawy, zamówienia części zamiennych i zużywających się lub zakup materiałów eksploatacyjnych. Należy pamiętać, że następujące części tego produktu podlegają normalnemu lub naturalnemu zużyciu i dlatego są one również wymagane do użytku jako materiały eksploatacyjne.

Kategoria	Przykład
Części eksploatacyjne*	Wirnik
Materiały eksploatacyjne*	
Brakujące części	

* Niekoniecznie objęte zakresem dostawy!

W przypadku wad lub usterek prosimy o zgłoszenie problemu w internecie pod adresem www.isc-gmbh.info. Upewnij się, że dokładnie opisujesz problem i we wszystkich przypadkach odpowiadasz na następujące pytania:

- Czy sprzęt w ogóle działał, czy od początku był wadliwy?
- Czy zauważyłeś coś (objaw lub usterkę) przed awarią?
- Jaką awarię ma Twoim zdaniem sprzęt (główny objaw)?

Opisz tę usterkę.

Certyfikat gwarancji

Szanowny Kliencie,

Wszystkie nasze produkty przechodzą rygorystyczne kontrole jakości, aby upewnić się, że dotrą do Ciebie w idealnym stanie. W mało prawdopodobnym przypadku wystąpienia usterki w urządzeniu prosimy o kontakt z naszym działem serwisowym pod adresem podanym na karcie gwarancyjnej. Możesz również skontaktować się z nami telefonicznie, korzystając z podanego numeru serwisowego. Proszę zwrócić uwagę na następujące warunki, na jakich można zgłaszać roszczenia gwarancyjne:

1. Niniejsze warunki gwarancji dotyczą wyłącznie konsumentów, tj. osób fizycznych, które nie zamierzają używać tego produktu ani do działalności komercyjnej, ani do jakiegokolwiek innej działalności na własny rachunek. Niniejsze warunki gwarancji regulują dodatkowe usługi gwarancyjne, które wymieniony poniżej producent obiecuje nabywcom swoich nowych produktów w uzupełnieniu ich ustawowych praw gwarancyjnych. Niniejsza gwarancja nie ma wpływu na ustawowe roszczenia gwarancyjne. Nasza gwarancja jest dla Ciebie bezpłatna.

2. Usługi gwarancyjne obejmują wyłącznie wady wynikające z wad materiałowych lub produkcyjnych produktu zakupionego u producenta wymienionego poniżej i ograniczają się do usunięcia wspomnianych wad produktu lub wymiany produktu, w zależności od tego, co preferujemy. Należy pamiętać, że nasze urządzenia nie są przeznaczone do zastosowań komercyjnych, handlowych lub profesjonalnych. Umowa gwarancyjna nie zostanie zawarta, jeśli urządzenie było używane w działalności komercyjnej, handlowej lub przemysłowej lub było narażone na podobne obciążenia w okresie gwarancyjnym.

3. Nasza gwarancja nie obejmuje:

- Uszkodzenia urządzenia spowodowane nieprzestrzeganiem instrukcji montażu lub nieprawidłowej instalacji, nieprzestrzeganiem instrukcji obsługi (np. instrukcji lub narażając urządzenie na działanie nietypowych warunków środowiskowych lub przez brak dbałości i konserwacji).
- Uszkodzenia urządzenia spowodowane nadużyciem lub nieprawidłowym użytkowaniem (np. przeciążeniem urządzenia lub użyciem lub niezatwierdzonymi narzędziami lub akcesoriami), przedostaniem się do urządzenia ciał obcych (takich jak piasek, kamienie lub kurz, uszkodzenia transportowe), użyciem siły lub uszkodzeń spowodowanych siłami zewnętrznymi (na przykład przez upuszczenie).
- Uszkodzenia urządzenia lub jego części spowodowane normalnym lub naturalnym zużyciem lub normalnym użytkowaniem urządzenia.

4. Gwarancja obowiązuje przez okres 24 miesięcy licząc od daty zakupu urządzenia. Roszczenia gwarancyjne należy zgłaszać przed upływem okresu gwarancyjnego w ciągu dwóch tygodni od zauważenia wady. Po upływie okresu gwarancyjnego żadne roszczenia gwarancyjne nie będą uwzględniane. Pierwotny okres gwarancji pozostaje ważny dla urządzenia nawet po przeprowadzeniu naprawy lub wymianie części. W takich przypadkach wykonane prace lub zamontowane części nie spowodują przedłużenia okresu gwarancji, a nowa gwarancja nie będzie aktywna na wykonaną pracę lub zamontowane części. Dotyczy to również korzystania z usługi na miejscu.

5. W celu zgłoszenia reklamacji w ramach gwarancji należy zarejestrować wadliwe urządzenie na stronie: www.isc-gmbh.info. Zachowaj rachunek lub inny dowód zakupu nowego urządzenia. Urządzenia zwrócone bez dowodu zakupu lub bez tabliczki znamionowej nie będą objęte gwarancją, ponieważ prawidłowa identyfikacja nie będzie możliwa. Jeśli wada jest objęta naszą gwarancją, przedmiot zostanie natychmiast naprawiony i zwrócony do Ciebie lub wyślemy Ci nowy zamiennik.

Oczywiście z przyjemnością oferujemy również odpłatną naprawę wszelkich usterek, które nie są objęte zakresem niniejszej gwarancji lub urządzeń, które nie są już objęte gwarancją. Aby skorzystać z tej usługi, prosimy o przesłanie urządzenia na nasz adres serwisowy. Należy również zapoznać się z ograniczeniami niniejszej gwarancji dotyczącymi części zużywających się, materiałów eksploatacyjnych i brakujących części, jak określono w informacjach serwisowych w niniejszej instrukcji obsługi.

Informacje dotyczące utylizacji

a) Produkt



Urządzenie elektroniczne są odpadami do recyklingu i nie wolno wyrzucać ich z odpadami gospodarstwa domowego. Pod koniec okresu eksploatacji, dokonaj utylizacji produktu zgodnie z odpowiednimi przepisami ustawowymi. Wyjmij włożony akumulator i dokonaj jego utylizacji oddzielnie

b) Akumulatory

Ty jako użytkownik końcowy jesteś zobowiązany przez prawo (rozporządzenie dotyczące baterii i

akumulatorów) aby zwrócić wszystkie zużyte akumulatory i baterie.

Pozbywanie się tych elementów w odpadach domowych jest prawnie zabronione.

Zanieczyszczone akumulatory są oznaczone tym symbolem, aby wskazać, że unieszkodliwianie odpadów w domowych jest zabronione. Oznaczenia dla metali ciężkich są następujące: Cd = kadm, Hg = rtęć, Pb = ołów (nazwa znajduje się na akumulatorach, na przykład pod symbolem kosza na śmieci po lewej stronie).

<http://www.conrad.pl>