



TOOLCRAFT

📄 Instrukcja obsługi

Teleskopowy słupek do podtrzymania sufitu

Nr zamówienia: 2865850 (900 - 1600 mm)

Nr zamówienia: 2865851 (1600 - 2900 mm)

Nr zamówienia: 2866016 (600 - 1000 mm)



1 Instrukcja obsługi do pobrania

Aby pobrać pełną instrukcję obsługi (lub nową/aktualną wersję, jeśli są dostępne), skorzystaj z łącza www.conrad.com/downloads (alternatywnie zeskanuj kod QR). Postępuj zgodnie ze wskazówkami na stronie internetowej.

2 Zastosowanie zgodne z przeznaczeniem

Produktem jest teleskopowy słupek do podtrzymania sufitu. Używaj produktu jako podpory do prac nad głową w suchym środowisku. Produkt zaprojektowano wyłącznie do użytku prywatnego. Nie używaj produktu do zastosowań komercyjnych.

Jeśli używasz produktu do celów innych niż opisane, produkt może ulec uszkodzeniu.

Niewłaściwe użytkowanie może spowodować zagrożenia.

Wyrób ten jest zgodny z ustawowymi wymogami krajowymi i europejskimi.

Aby zachować bezpieczeństwo i przestrzegać użycia zgodnego z przeznaczeniem, produktu nie można przebudowywać i/lub modyfikować.

Dokładnie przeczytaj instrukcję obsługi i przechowywać ją w bezpiecznym miejscu. Produkt można przekazywać osobom trzecim wyłącznie z dołączoną instrukcją obsługi.

Wszystkie nazwy firm i produktów są znakami handlowymi ich właścicieli. Wszystkie prawa zastrzeżone.

3 Zawartość zestawu

- Produkt
- Instrukcja obsługi

4 Opis symboli

Na produkcie/urządzeniu znajdują się następujące symbole lub został użyte w tekście:

Symbol ten ostrzega przed zagrożeniami, które mogą prowadzić do obrażeń ciała.

Przeczytaj uważnie instrukcję obsługi.

5 Wskazówki dotyczące bezpieczeństwa

Należy dokładnie przeczytać instrukcję obsługi i bezwzględnie przestrzegać informacji dotyczących bezpieczeństwa. W przypadku nieprzestrzegania zasad bezpieczeństwa i informacji o prawidłowym użytkowaniu zawartych w instrukcji firma nie ponosi żadnej odpowiedzialności za wyniki uszkodzenia ciała lub mienia. W takich przypadkach wygasa rękojmia/gwarancja.

5.1 Informacje ogólne

- Urządzenie nie jest zabawką. Należy przechowywać je w miejscu niedostępnym dla dzieci i zwierząt domowych.
- Nie wolno pozostawiać materiałów opakowaniowych bez nadzoru. Mogą one stanowić niebezpieczeństwo dla dzieci w przypadku wykorzystania ich do zabawy.
- Jeśli zawarte tutaj informacje o produkcie nie zawierają odpowiedzi na jakiegokolwiek pytania należy skontaktować się z naszym działem pomocy technicznej lub innym personelem technicznym.
- Prace konserwacyjne, regulacje i naprawy mogą być przeprowadzane wyłącznie przez specjalistę lub specjalistyczny warsztat.

5.2 Spadający ciężar umieszczony nad głową może być przyczyną śmierci

- Ciężar umieszczony nad głową może się zawalić lub spaść, powodując poważne obrażenia lub śmierć. Nie stój poniżej podpieranych ciężarów nad głową.

5.3 Obsługa i środowisko

- Z produktem należy obchodzić się ostrożnie. Wstrząsy, uderzenia lub upadek, nawet z niewielkiej wysokości, mogą spowodować uszkodzenie produktu.
- Chroń urządzenie przed skrajnymi temperaturami, silnymi wstrząsami, parą i rozpuszczalnikami.
- Chroń produkt przed wysoką wilgotnością i wilgocią.

5.4 Sprawdź pod kątem uszkodzeń

- Przed użyciem ZAWSZE sprawdź, czy produkt nie jest uszkodzony. Nie używaj produktu, jeśli jest uszkodzony.
- Jeżeli nie ma możliwości bezpiecznego użytkowania produktu, należy zrezygnować z jego użycia i zabezpieczyć go przed przypadkowym użyciem. NIE próbuj samodzielnie naprawiać produktu. Nie można zagwarantować bezpiecznego użytkowania produktu, który:

- nosi widoczne ślady uszkodzeń,
- nie działa prawidłowo,
- był przechowywany przez dłuższy czas w niekorzystnych warunkach lub
- został poddany poważnym obciążeniom związanym z transportem.

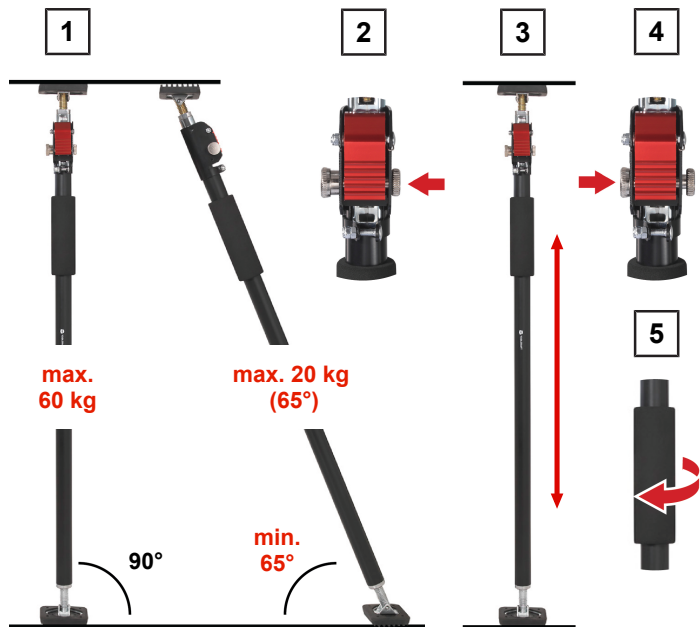
5.5 Nacisk może uszkodzić przedmioty

- Nacisk może spowodować zmiężdżenie lub pęknięcie przedmiotów. Nacisk może pozostawić odciski lub ślady na przedmiotach. Podejmij środki ostrożności w celu rozłożenia siły uderzenia/nacisku, aby chronić przedmioty przed uszkodzeniem. Chroń powierzchnię delikatnych przedmiotów.

6 Obsługa

Ważne:

- Używaj wyłącznie na płaskich powierzchniach.
- Używaj wyłącznie na suchych powierzchniach.
- Używaj wyłącznie na stabilnych powierzchniach.
- Przed użyciem ZAWSZE sprawdź, czy produkt nie jest uszkodzony. Nie używaj produktu, jeśli jest uszkodzony.
- ZAWSZE upewnij się, że rzeczywisty kąt nachylenia nie jest mniejszy niż minimalny wymagany kąt nachylenia. Patrz „Dane techniczne”.
- NIGDY nie przekraczaj maks. dopuszczalnego obciążenia. Patrz „Dane techniczne”.
- NIGDY nie używaj produktu do podnoszenia, ciągnięcia lub transportowania przedmiotów.
- NIGDY nie używaj narzędzi (np. klucza) do zwiększenia siły zacisku. Narzędzia uszkodzą produkt.



Montaż

1. Upewnij się, że planowana pozycja spełnia minimalny kąt nachylenia i nie przekracza odpowiedniego dopuszczalnego obciążenia. Patrz [1]. Jeśli masz wątpliwości, zasięgnij porady fachowca.
2. Wkręć całkowicie górną i dolną płytę wsporczą w słupek, a następnie poluzuj je o około 2 lub 3 obroty, aby zapobiec ich zablokowaniu podczas zaciskania.
3. Przesuń sworzeń blokujący w lewo, aby odblokować słupek. Patrz [2].
4. Rozciągnij słupek na żądaną wysokość. Patrz [3].
5. Upewnij się, że dźwignia zwalnająca jest zablokowana.
6. Przesuń sworzeń blokujący w prawo, aby zablokować słupek. Patrz [4].
7. Obróć słupek w kierunku zgodnym z ruchem wskazówek zegara, aby go wysunąć i zaciśnąć między sufitem a podłożem. Patrz [5]. Nie używaj narzędzi do pomocy.
8. Popchnij słupek z boku, aby sprawdzić, czy jest zabezpieczony.

Po użyciu

1. Obróć słupek w kierunku przeciwnym do ruchu wskazówek zegara, aby zwolnić jego napięcie.
2. Twarzą do dźwigni zwalnającej.
3. Przesuń sworzeń blokujący w lewo, aby odblokować słupek.
4. Popchnij dźwignię zwalnającą i zsuń słupek. **UWAGA! Ryzyko przytrzaśnięcia. Trzymaj ręce i palce z dala od zsuwanego słupka w pobliżu dźwigni zwalnającej.**

7 Czyszczenie i konserwacja

Ważne:

- Nie używaj agresywnych środków czyszczących, alkoholu lub innych roztworów chemicznych. Środki te niszczą obudowę i mogą spowodować awarię produktu.
- Nie zanurzać produktu w wodzie.

1. Czyść urządzenie suchą, niestrzępiącą się ściereczką.

8 Dane techniczne

Dopuszczalne obciążenie 60 kg (przy pochyleniu 90°)
20 kg (przy pochyleniu 65°)

Dopuszczalne pochylenie min. 65° (do lewej i prawej)

Wymiary płyt wsporczych 85 x 64 mm

Materiał słupka Stal

Materiał pokrywy płyty wsporczej ... TPE

	2865850	2865851	2866016
Regulacja długości	900 - 1600 mm	1600 - 2900 mm	600 - 1000 mm
Waga	1,75 kg	2,64 kg	1,37 kg

Publikacja opracowana przez firmę Conrad Electronic SE, Klaus-Conrad-Str. 1, D-92240 Hirschau (www.conrad.com).

Wszystkie prawa, włączając w to tłumaczenie, zastrzeżone. Reprodukowanie w jakiegokolwiek formie, kopiowanie, tworzenie mikrofilmów lub przechowywanie za pomocą urządzeń elektronicznych do przetwarzania danych jest zabronione bez pisemnej zgody wydawcy. Przedrukowywanie, także częściowe, jest zabronione. Publikacja ta odzwierciedla stan techniczny urządzeń w momencie druku.

Copyright by Conrad Electronic SE.

*2865850_2865851_2866016_V1_1223_jh_mh_pl 18014399645451531 I3/O1 en