



1 Zastosowanie zgodne z przeznaczeniem

Produktem jest taśma świetlna LED z włącznikiem/wyłącznikiem na podczerwień (uruchamianym gestem).

Ten produkt jest przeznaczony wyłącznie do użytku w pomieszczeniach. Nie należy go używać na zewnątrz.

Należy bezwzględnie unikać kontaktu z wilgocią.

Jeśli używasz produktu do celów innych niż opisane, produkt może ulec uszkodzeniu.

Niewłaściwe użytkowanie może spowodować zwarcia, pożar, porażenia prądem elektrycznym lub inne zagrożenia.

Wyrób ten jest zgodny z ustawowymi wymogami krajowymi i europejskimi.

Aby zachować bezpieczeństwo i przestrzegać użycia zgodnego z przeznaczeniem, produktu nie można przebudowywać i/lub modyfikować.

Dokładnie przeczytać instrukcję obsługi i przechowywać ją w bezpiecznym miejscu. Produkt można przekazywać osobom trzecim wyłącznie z dołączoną instrukcją obsługi.

Wszystkie nazwy firm i produktów są znakami handlowymi ich właścicieli. Wszystkie prawa zastrzeżone.

2 Zawartość zestawu

- Taśma LED
- Zasilacz
- Czujnik gestów dłoni z taśmą samoprzylepną 3M
- Instrukcja obsługi

3 Instrukcja obsługi

Pobierz najnowsze instrukcje obsługi z www.conrad.com/downloads lub zeskanuj przedstawiony kod QR. Postępuj zgodnie z instrukcjami wyświetlanymi na stronie internetowej.

4 Opis symboli

Na produkcie/urządzeniu znajdują się następujące symbole lub został użyte w tekście:



Symbol ten ostrzega przed zagrożeniami, które mogą prowadzić do obrażeń ciała.



Symbol ostrzega przed niebezpiecznym napięciem, które może prowadzić do obrażeń ciała poprzez porażenie prądem.



Ten produkt został zaprojektowany zgodnie z III klasą ochrony.



Produkt powinien być używany wyłącznie w suchych zamkniętych pomieszczeniach wewnątrz budynków. Produktu nie wolno zawilgocić ani zamoczyć.

5 Wskazówki dotyczące bezpieczeństwa



Należy dokładnie przeczytać instrukcje obsługi i bezwzględnie przestrzegać informacji dotyczących bezpieczeństwa. W przypadku nieprzestrzegania zasad bezpieczeństwa i informacji o prawidłowym użytkowaniu zawartych w instrukcji firma nie ponosi żadnej odpowiedzialności za wyniki uszkodzenia ciała lub mienia. W takich przypadkach wygasa rękojmia/gwarancja.

5.1 Informacje ogólne

- Urządzenie nie jest zabawką. Należy przechowywać je w miejscu niedostępnym dla dzieci i zwierząt domowych.
- Nie wolno pozostawiać materiałów opakowaniowych bez nadzoru. Mogą one stanowić niebezpieczeństwo dla dzieci w przypadku wykorzystania ich do zabawy.
- Jeśli zawarte tutaj informacje o produkcie nie zawierają odpowiedzi na jakiegokolwiek pytania należy skontaktować się z naszym działem pomocy technicznej lub innym personelem technicznym.
- Prace konserwacyjne, regulacje i naprawy mogą być przeprowadzane wyłącznie przez specjalistę lub specjalistyczny warsztat.

5.2 Obsługa

- Z produktem należy obchodzić się ostrożnie. Wstrząsy, uderzenia lub upadek, nawet z niewielkiej wysokości, mogą spowodować uszkodzenie produktu.

5.3 Uduszenie

- Aby zmniejszyć niebezpieczeństwo uduszenia, elastyczne przewody podłączone do tej oprawy oświetleniowej (jeśli znajdują się w zasięgu ręki) powinny być dobrze przymocowane do ściany.

5.4 Środowisko robocze

- Nie wolno poddawać produktu obciążeniom mechanicznym.

- Chronić urządzenie przed skrajnymi temperaturami, silnymi wstrząsami, palnymi gazami, oparami i rozpuszczalnikami.
- Chronić produkt przed wysoką wilgotnością i wilgocią.
- Chronić produkt przed bezpośrednim działaniem promieni słonecznych.
- Nie włączaj produktu po przeniesieniu go z zimnego do ciepłego otoczenia. Kondensacja wilgoci mogłaby spowodować uszkodzenie produktu. Przed użyciem odczekaj, aż produkt osiągnie temperaturę pokojową.

5.5 Obsługa

- W przypadku wątpliwości dotyczących działania, bezpieczeństwa lub podłączenia urządzenia należy zasięgnąć porady fachowca.
- Jeżeli nie ma możliwości bezpiecznego użytkowania produktu, należy zrezygnować z jego użycia i zabezpieczyć go przed przypadkowym użyciem. NIE próbuj samodzielnie naprawiać produktu. Nie można zagwarantować bezpiecznego użytkowania produktu, który:
 - nosi widoczne ślady uszkodzeń,
 - nie działa prawidłowo,
 - był przechowywany przez dłuższy czas w niekorzystnych warunkach lub
 - został poddany poważnym obciążeniom związanym z transportem.

5.6 Zasilacz sieciowy



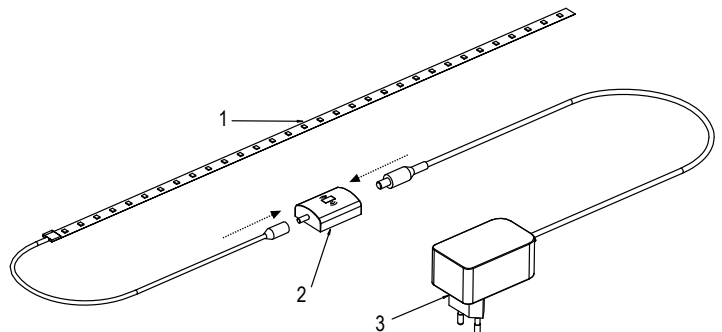
Nie modyfikuj ani naprawiaj elementów zasilania, w tym wtyczek, kabli zasilających i zasilaczy. Nie używaj uszkodzonych elementów. Ryzyko śmierci wskutek porażenia prądem!

- Urządzenie należy podłączyć do łatwo dostępnego gniazdka ściennego.
- Jako źródło zasilania należy stosować wyłącznie zawarty w zestawie zasilacz sieciowy.
- Zasilacz sieciowy należy podłączać wyłącznie do zwykłych gniazdek zasilania publicznych sieci elektrycznych. Przed podłączeniem zasilacza sieciowego należy sprawdzić, czy napięcie podane na zasilaczu jest zgodne z napięciem sieci elektrycznej.
- Nigdy nie podłączaj ani nie odłączaj zasilacza sieciowego mokrymi dłońmi.
- Nie wyjmuj zasilacza sieciowego z gniazda, ciągnąc za przewód. Odłączaj go wyłącznie trzymając za uchwyty na wtyczce.
- Ze względów bezpieczeństwa podczas burzy należy odłączyć zasilacz sieciowy od gniazdka sieciowego.
- Nie dotykaj zasilacza przy widocznych jakiegokolwiek oznakach uszkodzenia, ponieważ może to spowodować śmiertelne porażenie prądem! Podejmij następujące kroki:
 - Wyłącz napięcie sieciowe od gniazda z podłączonym zasilaczem (wyłącz odpowiedni wyłącznik lub wyjmij bezpiecznik, a następnie wyłącz odpowiedni różnicowoprądowy wyłącznik ochronny (RCD)).
 - Odłącz zasilacz od gniazdka sieciowego.
 - Użyj nowego zasilacza tej samej konstrukcji. Nie używaj ponownie uszkodzonego adaptera.
- Upewnić się, że kable nie są ściśnięte, poskręcane lub uszkodzone przez ostre krawędzie.
- Kable należy zawsze kłaść w taki sposób, aby nikt nie mógł się o nie potknąć ani się nie zaplątać. Mogłoby to spowodować niebezpieczeństwo poniesienia obrażeń.

5.7 Lampka LED

- Nie patrzeć bezpośrednio na światło LED.
- Nie patrzeć w wiązkę bezpośrednio ani za pomocą przyrządów optycznych.

6 Przegląd produktu



1 Taśma LED

2 Czujnik gestów dłoni

3 Zasilacz

7 Instalacja



UWAGA

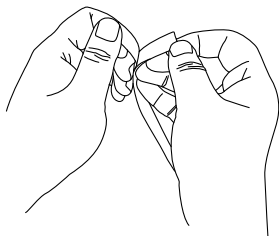
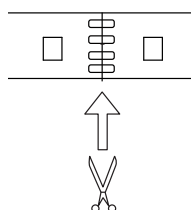
Zagrożenie porażeniem prądem elektrycznym!

Podczas burzy odłącz produkt od źródła zasilania.

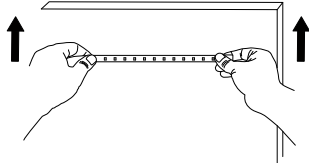
Uwaga:

Aby zapewnić optymalną przyczepność, powierzchnia montażowa powinna być płaska, gładka, sucha, nieporowata i wolna od zanieczyszczeń.

1. (W razie potrzeby) przytnij taśmę LED, przycinając ją wzdłuż przerywanych linii, jak pokazano na rysunku.
2. Usuń podkład samoprzylepny z taśmy LED i czujnika.



3. Przyklej taśmę LED do wybranej powierzchni.



4. Podłącz taśmę LED, czujnik i zasilacz.

8 Obsługa

Warunki wstępne:

✓ Produkt jest podłączony i zainstalowany

1. Podłącz zasilacz do gniazda sieciowego.
2. Machnij ręką w kierunku czujnika, aby włączyć/wyłączyć produkt.

Uwaga:

Odległość aktywacji czujnika wynosi około 5 cm.

9 Czyszczenie i konserwacja

Ważne:

- Nie używaj agresywnych środków czyszczących, alkoholu lub innych roztworów chemicznych. Środki te niszczą obudowę i mogą spowodować awarię produktu.
- Nie zanurzać produktu w wodzie.

1. Odłączyć produkt od zasilacza.
2. Czyść urządzenie suchą, niestrzępiącą się ściereczką.

10 Utylizacja



Wszystkie urządzenia elektryczne i elektroniczne wprowadzane na rynek europejski muszą być oznaczone tym symbolem. Ten symbol oznacza, że po zakończeniu okresu użytkowania urządzenie to należy usunąć i utylizować oddzielnie od niesortowanych odpadów komunalnych.

Każdy posiadacz zużytego sprzętu jest zobowiązany do przekazania zużytego sprzętu do selektywnego punktu zbiórki odrębnie od niesegregowanych odpadów komunalnych. Przed przekazaniem zużytego sprzętu do punktu zbiórki użytkownicy końcowi są zobowiązani do wyjęcia zużytych baterii i akumulatorów, które nie są zabudowane w zużytym sprzęcie, a także lamp, które można wyjąć ze zużytego sprzętu, nie niszcząc ich.

Dystrybutorzy urządzeń elektrycznych i elektronicznych są prawnie zobowiązani do nieodpłatnego odbioru zużytego sprzętu. Conrad oferuje następujące **możliwości bezpłatnego zwrotu** (więcej informacji na naszej stronie internetowej):

- w naszych filiach Conrad
- w punktach zbiórki utworzonych przez Conrad
- w punktach zbiórki publiczno-prawnych zakładów utylizacji lub w systemach zbiórki utworzonych przez producentów i dystrybutorów w rozumieniu ElektroG (niemiecki system postępowania ze złomem elektrycznym i elektronicznym).

Użytkownik końcowy jest odpowiedzialny za usunięcie danych osobowych ze zużytego sprzętu przeznaczonego do utylizacji.

Należy pamiętać, że w krajach poza Niemcami mogą obowiązywać inne obowiązki dotyczące zwrotu i recyklingu zużytego sprzętu.

11 Dane techniczne

11.1 Taśma świetlna LED

Ten produkt zawiera 3 źródła światła o klasie efektywności energetycznej E. Wszystkie źródła światła są niewymienne.

Wejście	24 V/DC 0,25 A, 6W
LED.....	Liczba: 63 Żywotność: 15 000 godz.
Jasność	300 lm (3 x 100 lm)
Temperatura barwowa.....	4000 K (neutralna biel)
Współczynnik oddawania barw	80
Kąt wiązki	120°
Możliwość przyciemniania	nie
Klasa ochrony.....	III
Wymiary (dł. × szer. × wys.)	1500 x 10 x 1,2 mm

11.2 Czujnik gestów dłoni

Wejście	24 V/DC, 0,25 A, 6 W
Wyjście	24 V/DC, 0,25 A, 6 W
Typ czujnika.....	Podczerwień
Odległość aktywacji czujnika	5 cm

11.3 Zasilacz

Wejście	220–240 V/AC, 50/60 Hz
Wyjście	24 V/DC, 0,25 A, 6 W

11.4 Warunki otoczenia

Warunki pracy/przechowywania..... od -20°C do +40°C, 0–85% wilg. wzgl. (bez kondensacji)

11.5 Waga

Waga całkowita	95 g
----------------------	------

Publikacja opracowana przez firmę Conrad Electronic SE, Klaus-Conrad-Str. 1, D-92240 Hirschau (www.conrad.com).

Wszystkie prawa, włączając w to tłumaczenie, zastrzeżone. Reprodukowanie w jakiegokolwiek formie, kopiowanie, tworzenie mikrofilmów lub przechowywanie za pomocą urządzeń elektronicznych do przetwarzania danych jest zabronione bez pisemnej zgody wydawcy. Przedrukowywanie, także częściowe, jest zabronione. Publikacja ta odzwierciedla stan techniczny urządzeń w momencie druku.

Copyright by Conrad Electronic SE.

*2866610_V2_0124_dh_mh_pl 18014399530269195 I3/O2 en