

PL Instrukcja instalacji

VC-PD ładowarka 60W 12/24V Z wbudowanym gniazdem ładowania USB-C®/ USB-A



Nr zamówienia: 2867334

1 Instrukcja obsługi do pobrania

Aby pobrać pełną instrukcję obsługi (lub nową/aktualną wersję, jeśli są dostępne), skorzystaj z łącza www.conrad.com/downloads (alternatywnie zeskanuj kod QR). Postępuj zgodnie ze wskazówkami na stronie internetowej.

2 Zastosowanie zgodne z przeznaczeniem

Produkt jest wbudowanym gniazdem USB. Produkt służy do ładowania i obsługi zgodnych urządzeń USB.

Wbudowane zabezpieczenia:

- Bezpiecznik
- Zabezpieczenie przed odwróconą polaryzacją
- Zabezpieczenie przed zwarcie
- Ochrona przed przepięciami
- Zabezpieczenie przed przetężeniem
- Zabezpieczenie przed przegrzaniem

Ten produkt jest przeznaczony wyłącznie do użytku w pomieszczeniach. Nie należy go używać na zewnątrz.

Należy bezwzględnie unikać kontaktu z wilgocią.

Jeśli używasz produktu do celów innych niż opisane, produkt może ulec uszkodzeniu.

Niewłaściwe użytkowanie może spowodować zwarcia, pożar lub inne zagrożenia.

Wyrób ten jest zgodny z ustawowymi wymogami krajowymi i europejskimi.

Aby zachować bezpieczeństwo i przestrzegać użycia zgodnego z przeznaczeniem, produktu nie można przebudowywać i/lub modyfikować.

Dokładnie przeczytać instrukcję montażu i przechować ją w bezpiecznym miejscu. Produkt należy udostępniać stronom trzecim wraz z instrukcją montażu.

Wszystkie nazwy firm i produktów są znakami handlowymi ich właścicieli. Wszystkie prawa zastrzeżone.

USB4®, USB Type-C® i USB-C® są zarejestrowanymi znakami towarowymi USB Implementers Forum.

3 Zawartość zestawu

- Produkt
- Instrukcja montażu
- Przewody połączeniowe

4 Opis symboli

Na produkcie/urządzeniu znajdują się następujące symbole lub zostały użyte w tekście:



Symbol ten ostrzega przed zagrożeniami, które mogą prowadzić do obrażeń ciała.

5 Wskazówki dotyczące bezpieczeństwa



Należy dokładnie przeczytać instrukcję montażu i bezwzględnie przestrzegać zaleceń dotyczących bezpieczeństwa. W przypadku nieprzestrzegania zasad bezpieczeństwa i informacji o prawidłowym użytkowaniu zawartych w instrukcji firma nie ponosi żadnej odpowiedzialności za wynikłe uszkodzenia ciała lub mienia. W takich przypadkach wygasa rękojmia/gwarancja.

5.1 Wymagania wobec użytkownika

Produkt może zamontować jedynie wykwalifikowany specjalista, który jest w stanie wykonać instalację i okablowanie zgodnie z wszystkimi obowiązującymi wymogami prawnymi i technicznymi dla miejsca montażu. Niebezpieczna instalacja może spowodować pożar, porażenie prądem elektrycznym i podobne zagrożenia.

5.2 Informacje ogólne

- Urządzenie nie jest zabawką. Należy przechowywać je w miejscu niedostępnym dla dzieci i zwierząt domowych.
- Nie wolno pozostawiać materiałów opakowaniowych bez nadzoru. Mogą one stanowić niebezpieczeństwo dla dzieci w przypadku wykorzystania ich do zabawy.
- Jeśli zawarte tutaj informacje o produkcie nie zawierają odpowiedzi na jakiegokolwiek pytania należy skontaktować się z naszym działem pomocy technicznej lub innym personelem technicznym.
- Prace konserwacyjne, regulacje i naprawy mogą być przeprowadzane wyłącznie przez specjalistę lub specjalistyczny warsztat.

5.3 Obsługa

- Z produktem należy obchodzić się ostrożnie. Wstrząsy, uderzenia lub upadek, nawet z niewielkiej wysokości, mogą spowodować uszkodzenie produktu.

5.4 Środowisko robocze

- Nie wolno poddawać produktu obciążeniom mechanicznym.
- Chronić urządzenie przed skrajnymi temperaturami, silnymi wstrząsami, palnymi gazami, oparami i rozpuszczalnikami.
- Chronić produkt przed wysoką wilgotnością i wilgocią.
- Chronić produkt przed bezpośrednim działaniem promieni słonecznych.

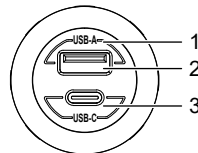
5.5 Obsługa

- Jeżeli nie ma możliwości bezpiecznego użytkowania produktu, należy zrezygnować z jego użycia i zabezpieczyć go przed przypadkowym użyciem. NIE próbuj samodzielnie naprawiać produktu. Nie można zagwarantować bezpiecznego użytkowania produktu, który:
 - nosi widoczne ślady uszkodzeń,
 - nie działa prawidłowo,
 - był przechowywany przez dłuższy czas w niekorzystnych warunkach lub
 - został poddany poważnym obciążeniom związanym z transportem.

5.6 Podłączone urządzenia

- Przestrzegać również instrukcji bezpieczeństwa i obsługi innych urządzeń podłączonych do produktu.

6 Przegląd produktu



- 1 Backlight
- 2 USB-A PD port
- 3 USB-C® PD port

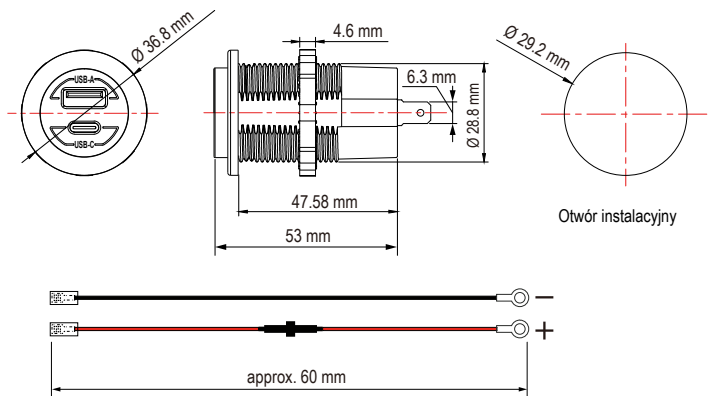
7 Montaż

7.1 Wskazówki dotyczące montażu

Podczas montażu i podłączania produktu przestrzegaj poniższych instrukcji:

- Odłącz zasilanie przed wykonaniem instalacji i podłączeniem przewodów.
- Jeśli to możliwe, użyj do podłączenia przewodów zawartych w zestawie. Jeśli do podłączenia używasz własnych przewodów, upewnij się, że przekrój przewodu jest wystarczający dla dostarczanego natężenia prądu.
- Między dodatnim (+) biegunem produktu a dodatnim (+) biegunem zasilacza zainstaluj bezpiecznik o odpowiedniej wartości znamionowej. Specyfikacje bezpiecznika opisane są w części „Dane techniczne”.
- Zawarty w zestawie dodatni (+) przewód połączeniowy jest wyposażony w bezpiecznik.

7.2 Rysunek techniczny



8 Czyszczenie i konserwacja

Ważne:

- Nie używaj agresywnych środków czyszczących, alkoholu lub innych roztworów chemicznych. Środki te niszczą obudowę i mogą spowodować awarię produktu.
- Nie zanurzać produktu w wodzie.

1. Czyść urządzenie suchą, niestrzępiącą się ściereczką.

9 Utylizacja



Wszystkie urządzenia elektryczne i elektroniczne wprowadzane na rynek europejski muszą być oznaczone tym symbolem. Ten symbol oznacza, że po zakończeniu okresu użytkowania urządzenie to należy usunąć utylizować oddzielnie od niesortowanych odpadów komunalnych.

Każdy posiadacz zużytego sprzętu jest zobowiązany do przekazania zużytego sprzętu do selektywnego punktu zbiórki odrębnie od niesegregowanych odpadów komunalnych. Przed przekazaniem zużytego sprzętu do punktu zbiórki użytkownicy końcowi są zobowiązani do wyjęcia zużytych baterii i akumulatorów, które nie są zabudowane w zużytym sprzęcie, a także lamp, które można wyjąć ze zużytego sprzętu, nie niszcząc ich.

Dystrybutorzy urządzeń elektrycznych i elektronicznych są prawnie zobowiązani do nieodpłatnego odbioru zużytego sprzętu. Conrad oferuje następujące **możliwości bezpłatnego zwrotu** (więcej informacji na naszej stronie internetowej):

- w naszych filiach Conrad
- w punktach zbiórki utworzonych przez Conrad
- w punktach zbiórki publiczno-prawnych zakładów utylizacji lub w systemach zbiórki utworzonych przez producentów i dystrybutorów w rozumieniu ElektroG (niemiecki system postępowania ze złomem elektrycznym i elektronicznym).

Użytkownik końcowy jest odpowiedzialny za usunięcie danych osobowych ze zużytego sprzętu przeznaczonego do utylizacji.

Należy pamiętać, że w krajach poza Niemcami mogą obowiązywać inne obowiązki dotyczące zwrotu i recyklingu zużytego sprzętu.

10 Dane techniczne

10.1 Certyfikat

EN..... EN50498

10.2 Wejście

Znamionowe napięcie wejściowe ... 12/24 V/DC

Szczytowe napięcie wejściowe..... maks. 36 V/DC (3 - 4 s)

Prąd wejściowy..... maks. 5 A

Prąd przy braku obciążenia 5 mA

10.3 Wyjście

Port wyjściowy USB-A..... Port PD; 5 - 12 V/DC, maks. 30 W;

Port wyjściowy USB-C®..... Port PD; 5 - 20 V/DC, maks. 60 W;

Całkowita moc wyjściowa maks. 90 W

10.4 Mechanizmy ochronne

Bezpiecznik Bezpiecznik w przewodzie; F10AL 250V 5 x 20 mm (wymienny)

Ochrona przed przepięciami (na wyjściu)..... 20 V/DC

Zabezpieczenie przed przetężeniem (na wyjściu)..... 3,25 A

Zabezpieczenie przed przegrzaniem..... 120°C

Zabezpieczenie przed zwarciami Tak

Zabezpieczenie przed odwróconą polaryzacją Tak

10.5 Warunki otoczenia

Temperatura robocza od -20 do +80 °C

Wilgotność w miejscu użytkowania <90 % wilg. wzgl. (bez kondensacji)

Temperatura w miejscu przechowywania od -20 do +80 °C

Wilgotność w miejscu przechowywania <90 % wilg. wzgl. (bez kondensacji)

10.6 Inne

Przylączy Miedziane/niklowane 6,3 mm (1/4")

Kolor podświetlenia Niebieski

Wymiary (Ø x dł.)..... 36,8 x 63 mm

Waga (ok.) 35 g

Publikacja opracowana przez firmę Conrad Electronic SE, Klaus-Conrad-Str. 1, D-92240 Hirschau (www.conrad.com).

Wszystkie prawa, włączając w to tłumaczenie, zastrzeżone. Reprodukowanie w jakiegokolwiek formie, kopiowanie, tworzenie mikrofilmów lub przechowywanie za pomocą urządzeń elektronicznych do przetwarzania danych jest zabronione bez pisemnej zgody wydawcy. Przedrukowywanie, także częściowe, jest zabronione. Publikacja ta odzwierciedla stan techniczny urządzeń w momencie druku.

Copyright by Conrad Electronic SE.

*2867334_V3_1123_jh_mi_pl 54043196484241419 I7/O3 en