

INSTRUKCJA OBSŁUGI

Nr produktu 2888626

Nadajnik termometru do grilla VIEW 14.1514.10






Dziękujemy, że zdecydowali się Państwo na to urządzenie firmy TFA.
Zanim zaczniecie Państwo użytkować to urządzenie: prosimy zapoznać się dokładnie z instrukcją obsługi. Instrukcja obsługi jest załączona do urządzenia lub może zostać pobrana ze strony:

www.tfa-dostmann.de/en/service/downloads/instruction-manuals

Nie należy używać urządzenia inaczej, niż zostało to przedstawione w instrukcji. Przestrzegając instrukcji unikniecie Państwo uszkodzeń urządzenia oraz zagrożenia utraty swoich ustawowych praw konsumenckich poprzez nieprawidłowe użytkowanie. Przestrzegajcie szczególnie zasad bezpieczeństwa ! Zachowujcie instrukcję obsługi w dobrym stanie!

Fig. 1

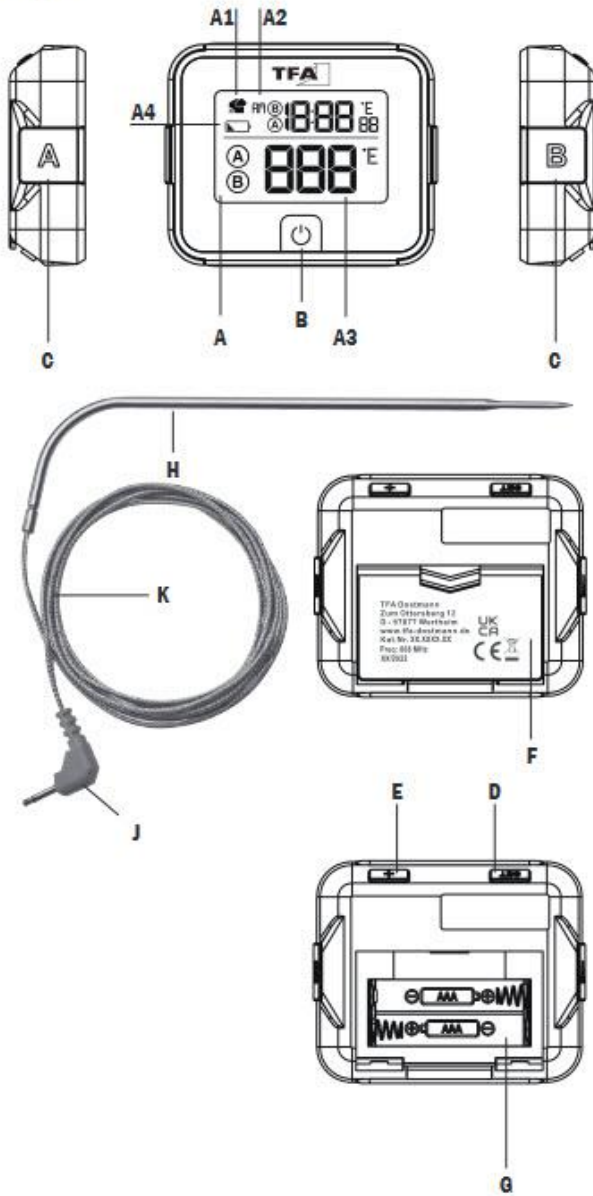
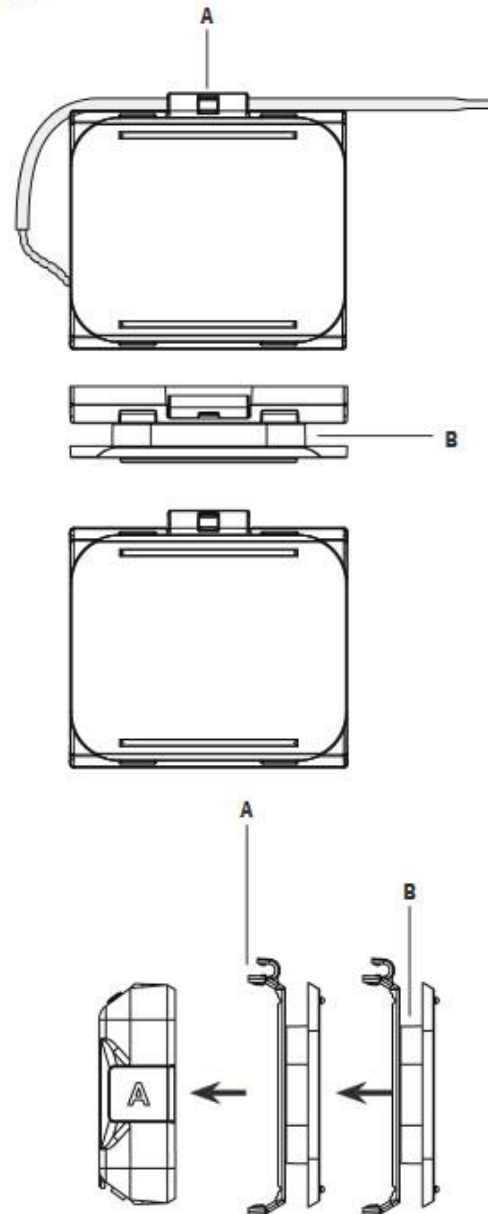


Fig. 2



Zawartość dostawy:

- Bezprzewodowy nadajnik termometru do grilla
- 2 x sondy wprowadzające o średnicy ok. Kabel 150 cm (nr kat. 30.3536)
- 2 x wsporniki sond
- Instrukcja obsługi

Zakres zastosowań i wszystkie zalety nowego instrumentu w skrócie:

- Bezprzewodowy nadajnik termometru BBQ do współpracy ze stacjami pogodowymi TFA VIEW WLAN i aplikacją VIEW: m.in. 35.8000.01, 35.8001.01, 35.8002.01, 35.8003.01
- Do bezprzewodowej transmisji temperatury do 2 sond zanurzeniowych (868 MHz), zasięg ok. 100 m (otwarte pole).
- Do jednoczesnego monitorowania temperatury wnętrza dwóch produktów do grillowania
- Do optymalnego przygotowania mięsa, ryb i drobiu
- Odczyt wartości pomiarów i ustawienie alarmu na urządzeniu mobilnym za pośrednictwem aplikacji VIEW
- Można używać do piekarnika lub grilla, idealnie nadaje się również do gotowania w niskich temperaturach
- Podświetlenie
- Z opaskami kablowymi i wspornikami

Uwagi dotyczące bezpieczeństwa

- Ten produkt jest przeznaczony wyłącznie do zakresu zastosowań opisanego powyżej.

**UWAGA**

- Trzymaj to urządzenie i baterie poza zasięgiem dzieci.
- Małe części mogą zostać połknięte przez dzieci (poniżej trzeciego roku życia).
- Baterie zawierają szkodliwe kwasy i mogą być niebezpieczne w przypadku połknięcia. Połknięcie baterii może spowodować poważne oparzenia wewnętrzne i śmierć w ciągu dwóch godzin. Jeśli podejrzewasz, że bateria mogła zostać połknięta lub w inny sposób dostała się do organizmu, natychmiast zasięgnij pomocy lekarskiej.
- Baterii nie wolno wrzucać do ognia, zwierać, rozbierać ani ładować. Ryzyko eksplozji!
- Słabe baterie należy wymienić jak najszybciej, aby zapobiec uszkodzeniom spowodowanym wyciekami. Upewnij się, że polaryzacja jest prawidłowa. Nigdy nie używaj jednocześnie starych i nowych baterii ani baterii różnych typów. Podczas obchodzenia się z wyciekającymi bateriami należy unikać kontaktu ze skórą, oczami i błonami śluzowymi. W przypadku kontaktu natychmiast przepłukać zanieczyszczone miejsca wodą i zasięgnąć porady lekarza!

**UWAGA**

- Nieautoryzowane naprawy, przeróbki lub zmiany w urządzeniu są zabronione.
- Nie narażaj wyświetlacza na działanie ekstremalnych temperatur, wibracji lub wstrząsów. Tylko sonda i kabel są odporne na temperaturę do 246°C.
- Podczas dotykania sondy w trakcie lub po gotowaniu należy nosić rękawice ochronne odporne na wysoką temperaturę.
- Nie używaj urządzenia w kuchenie mikrofalowej.
- Zachowaj ostrożność podczas obchodzenia się ze spiczastymi sondami.
- Nie używaj owijki kablowej i wspornika w grillu lub piekarniku!

Elementy**Nadajnik do grilla (rys. 1)****Mieszkania**

Rys.1-A: Wyświetlacz

Rys.1-B: Przycisk czujnika WŁ./WYŁ

Rys.1-C: Otwór na złącze sondy z gumową osłoną

Rys.1-D: Przycisk SET

Rys.1-E: Przycisk +

Rys.1-F: Pokrywa komory baterii ze stojakiem stołowym (rozkładana)

Rys.1-G: Komora baterii

Rys.1-H: Sonda wprowadzająca

Rys.1-J: Złącze sondy

Rys.1-K: Kabel (ok. 150 cm)

Wyświetlacz

Rys.1-A1: Ikona transmisji

Rys.1-A2: Czas AM/PM lub czujnik wyświetlania temperatury B/A

Rys.1-A3: Sonda wyświetlająca temperaturę A/B

Rys.1-A4: Symbol baterii

Podstawa sondy (ryc. 2)**Obudowa**

Rys.2-A: Wspornik sondy

Rys.2-B: Opaska na kabel

Rozpoczęcie

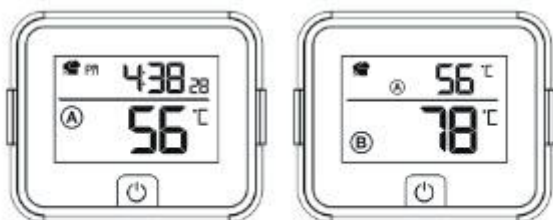
Włóż baterie i ustaw godzinę

- Zdjąć folię ochronną z wyświetlacza.
- Otwórz komorę baterii z tyłu, pociągając w dół pokrywę komory baterii i włóż dwie nowe baterie 1,5 V AAA, zachowując polaryzację zgodnie z ilustracją.
- Zamknąć komorę baterii.
- Wyświetlą się wszystkie segmenty wyświetlacza LCD i na krótką chwilę włączy się podświetlenie.
- Wyświetlacz pokaże godzinę.
- Naciśnij i przytrzymaj przycisk SET, aby wejść do trybu ustawień.
- Cyfry godziny migają. Naciśnij przycisk +, aby ustawić godziny. Ustawiając godzinę, należy zwrócić uwagę na wskazania AM i PM. Potwierdź ustawienie przyciskiem SET.
- Cyfry minut migają. Naciśnij przycisk +, aby ustawić minuty. Potwierdź ustawienie przyciskiem SET.
- Wskazanie °C miga. Naciśnij przycisk +, aby wybrać wyświetlaną temperaturę w °C (Celsjusz) lub °F (Fahrenheit) jako jednostkę temperatury. Potwierdź ustawienie przyciskiem SET.
- Urządzenie jest gotowe do użycia.

Działanie

Podłącz sondy i zmierz temperaturę rdzenia

- Przytrzymaj i naciśnij przycisk sensorowy ON/OFF, aby włączyć lub wyłączyć urządzenie.
- Zdjąć gumową osłonę zabezpieczającą z otworu wtyczki łączącej (A). Włóż złącze do otworu.
- Zanurz sondę na głębokość co najmniej 2,5 cm w środku najgrubszej części mięsa, w przypadku drobiu pomiędzy tułowiem a udem; nie powinien dotykać kości i chrząstek oraz nie powinien wystawać z mięsa. Sonda powinna pozostać w mięsie przez cały proces gotowania.
- Przy zamkniętej osłonie grilla lub w piekarniku wystarczy poprowadzić kable na zewnątrz. Należy zachować ostrożność w przypadku ram i zawiasów o ostrych krawędziach.
- Jeśli chcesz zmierzyć temperaturę w komorze pieczenia, umieść sondę w grillu lub piekarniku.
- Polecamy klips do termometrów do mięsa BBQ (nr kat. 30.3525.60) umożliwiający przymocowanie czujnika temperatury do grilla.
- W przypadku korzystania z obu sond zanurzeniowych włóż drugie złącze do przeciwległego otworu.
- Po podłączeniu sondy, potrzeba kilku sekund, aby wyświetliła się temperatura.
- Wskazania różnią się w zależności od liczby podłączonych sond.



- Jeżeli podłączone są dwie sondy, za pomocą przycisku + można wybrać pomiędzy wyświetlaniem obu sond a wyświetlaniem czasu w połączeniu z aktualnie najwyższą temperaturą.



- Jeżeli nie jest podłączony żaden czujnik, wyświetlana jest tylko godzina.

Automatyczne wyłączenie i podświetlenie

- Naciśnij dowolny przycisk, aby włączyć podświetlenie na 10 sekund.
- Jeżeli nie jest podłączona żadna sonda, urządzenie wyłącza się automatycznie po 10 minutach.
- Jeśli podłączona jest jedna lub dwie sondy, ale temperatura na obu sondach jest niższa niż 37,7°C (100°F), urządzenie wyłącza się automatycznie po 60 minutach.

Instalacja

Wspornik sondy z owijką na kabel

- Sondy można przymocować do uchwyty sondy w celu przechowywania.
- Kabel można bezpiecznie schować za pomocą owijki kablowej.
Uchwyt czujnika można umieścić na urządzeniu i jednocześnie pełnić funkcję zabezpieczenia wyświetlacza, jak pokazano na ilustracji (rys. 2).
- Uchwyty sond można układać jeden na drugim w celu przechowywania.

Połączenie ze stacją pogodową TFA VIEW Wifi i aplikacją VIEW

- Jeśli posiadasz stację pogodową TFA VIEW WiFi, możesz podłączyć nadajnik termometru BBQ do aplikacji VIEW, aby odczytać zmierzone wartości i ustawić alarmy na swoim urządzeniu mobilnym. W zależności od modelu istnieje także możliwość wyświetlenia zmierzonych wartości nadajnika bezpośrednio na stacji bazowej.
- Uruchom stację bazową zgodnie z instrukcją obsługi stacji bazowej lub postępuj zgodnie z instrukcją „Dodaj dodatkowe nadajniki” w Skróconej instrukcji konfiguracji.

- Ikona transmisji wyświetla się po podłączeniu sondy i połączeniu przetwornika z aplikacją VIEW. Miga dwukrotnie przy każdej transmisji.
- Uwaga: termometr do grilla działa bez połączenia z aplikacją VIEW.

Opieka i utrzymanie

- Wyczyść urządzenie i sondy miękką, wilgotną ściereczką. Nie używaj rozpuszczalników ani środków szorujących. Chroń go przed wilgocią!
- Jeśli do gniazda urządzenia dostanie się woda lub para, może to mieć wpływ na kontakt z sondą. Wysuszyć złącze sondy przed podłączeniem go do termometru.
- Wymij baterie, jeśli urządzenie nie będzie używane przez dłuższy czas. Na otwory załóż gumowe zaślepki ochronne.

Wymiana baterii

- Gdy tylko symbol baterii pojawi się na wyświetlaczu, odpowiedni symbol baterii na wyświetlaczu stacji pogodowej lub w informacjach o urządzeniu w aplikacji VIEW, należy wymienić baterie czujnika BBQ.

Rozwiązywanie problemów

| Problem | Rozwiązanie |
|---|--|
| Brak wskazania termometru do grillowania | Upewnij się, że polaryzacja baterii jest prawidłowa Zmień baterie |
| Brak wyświetlania termometru BBQ na stacji bazowej lub aplikacji VIEW | Zmniejsz odległość nadajnika od stacji bazowej VIEW (zasięg do 100 m) Więcej informacji można znaleźć w instrukcji obsługi stacji bazowej |
| Wyświetl „ERR” na wyświetlaczu | Sonda nie jest podłączona prawidłowo lub jest uszkodzona. Sprawdź styk pomiędzy wtyczką a gniazdem |

Jeśli pomimo podjęcia tych działań Twoje urządzenie nie będzie działać, skontaktuj się ze sprzedawcą, u którego zakupiłeś produkt, w celu uzyskania porady.

Dane techniczne

Przełącznik termometru do grilla

| | |
|---|---|
| Zakres temperatur..... | 0°C...+246°C (32°F...+475°F) |
| Zasilanie..... | 2 x AAA 1,5V (brak w zestawie). Zalecamy baterie alkaliczne |
| Żywotność baterii..... | ok. 2 lata (z bateriami alkalicznymi) |
| Nadajnik interwału transmisji..... | co 3 minuty, natychmiastowy przy zmianie temperatury o 1°C |
| Częstotliwość transmisji..... | 868 MHz |
| Maksymalna moc częstotliwości radiowej..... | < 25mW |
| Zasięg..... | maks. 100 m (otwarte pole) |
| Wymiary..... | .85 x 24 (65) x 70 mm |
| Waga..... | 78 g (tylko urządzenie) |

Utylizacja odpadów

Ten produkt i jego opakowanie zostały wyprodukowane przy użyciu wysokiej jakości materiałów i komponentów, które nadają się do recyklingu i ponownego wykorzystania. Zmniejsza to ilość odpadów i chroni środowisko. Opakowania należy utylizować w sposób przyjazny dla środowiska, korzystając z przygotowanych systemów zbiórki.

Informacje dotyczące utylizacji**a) Produkt**

Urządzenie elektroniczne są odpadami do recyklingu i nie wolno wyrzucać ich z odpadami gospodarstwa domowego. Pod koniec okresu eksploatacji, dokonaj utylizacji produktu zgodnie z odpowiednimi przepisami ustawowymi. Wyjmij włożony akumulator i dokonaj jego utylizacji oddzielnie

b) Akumulatory

Ty jako użytkownik końcowy jesteś zobowiązany przez prawo (rozporządzenie dotyczące baterii i akumulatorów) aby zwrócić wszystkie zużyte akumulatory i baterie.

Pozbywanie się tych elementów w odpadach domowych jest prawnie zabronione.

Zanieczyszczone akumulatory są oznaczone tym symbolem, aby wskazać, że unieszkodliwianie odpadów w domowych jest zabronione. Oznaczenia dla metali ciężkich są następujące: Cd = kadm,

Hg = rtęć, Pb = ołów (nazwa znajduje się na akumulatorach, na przykład pod symbolem kosza na śmieci po lewej stronie).

Żadna część tej instrukcji nie może być powielana bez pisemnej zgody firmy TFA Dostmann. Dane techniczne są aktualne w chwili oddania do druku i mogą ulec zmianie bez wcześniejszego powiadomienia. Najnowsze dane techniczne i informacje o tym produkcie można znaleźć na naszej stronie głównej, po prostu wpisując numer produktu w polu wyszukiwania.

Deklaracja zgodności UE

Niniejszym TFA Dostmann oświadcza, że urządzenie radiowe typu 14.1514.10 jest zgodne z Dyrektywą 2014/53/UE. Pełny tekst deklaracji zgodności UE dostępny jest pod następującym adresem internetowym:

www.tfa-dostmann.de/service/downloads/ce

www.tfa-dostmann.de | E-mail: info@tfa-dostmann.de

TFA Dostmann GmbH & Co.KG

Zuma Ottersberga 12

97877 Wertheim – Niemcy



<http://www.conrad.pl>