

INSTRUKCJA OBSŁUGI

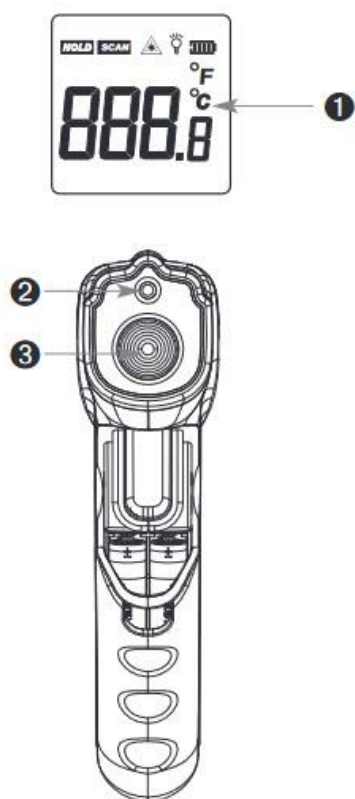
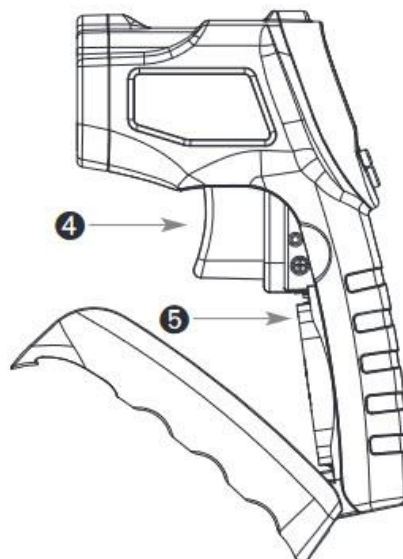
Nr produktu 2888627

**Pirometr TFA Dostmann RAY LIGHT
Optyka 12:1 -50 - 400 °C**



Bedienungsanleitung
Instruction manual
Mode d'emploi
Instrucciones de uso
Gebruiksaanwijzing
Istruzioni per l'uso
Návod k použití
NAVODILA ZA UPORABO
Upute za korištenje

TFA**Instruction manuals****Kat. Nr. 31.1143.13**www.tfa-dostmann.de/en/service/downloads/instruction-manuals

Fig. 1

Fig. 2


1. LCD
2. Laser
3. Soczewka na podczerwień
4. Przycisk pomiaru
5. Komora baterii

1. Przed użyciem tego produktu

- Upewnij się, że dokładnie przeczytałeś instrukcję obsługi.
- Przestrzeganie instrukcji zawartych w instrukcji zapobiegnie uszkodzeniu instrumentu i utracie ustawowych praw wynikających z wad wynikających z nieprawidłowego użytkownika.
- Nie ponosimy odpowiedzialności za jakiegokolwiek szkody powstałe w wyniku nieprzestrzegania niniejszych instrukcji. Nie bierzemy również odpowiedzialności za nieprawidłowe odczyty ani za wynikające z nich konsekwencje.
- Prosimy zwrócić szczególną uwagę na wskazówki dotyczące bezpieczeństwa!
- Prosimy zachować niniejszą instrukcję obsługi do wykorzystania w przyszłości.

2. Dla Twojego bezpieczeństwa

- Urządzenie powinno być używane wyłącznie w sposób opisany w niniejszej instrukcji.
- Nieautoryzowane naprawy, modyfikacje lub zmiany produktu są zabronione i mogą skutkować niebezpiecznym promieniowaniem laserowym.
- Nie zaleca się stosowania produktu do pomiaru temperatury ciała.



Ostrożność!

Ryzyko zranienia:

- Produkt wyposażony jest w laser klasy 2. Jeśli znak na urządzeniu nie jest napisany w języku Twojego kraju, umieść znak (strona 2) na urządzeniu.
- Nie kieruj wiązki lasera na lustra lub inne powierzchnie odbłaskowe. twarze. Niekontrolowany odbity promień może uderzyć ludzi lub zwierzęta.
- Nie celuj zbyt blisko gorących lub niebezpiecznych celów.
- Trzymaj to urządzenie i baterie poza zasięgiem dzieci.
- Małe części mogą zostać połknięte przez dzieci (poniżej trzeciego roku życia).
- Baterie zawierają szkodliwe kwasy i połknięcie może być niebezpieczne. Połknięcie baterii może spowodować poważne oparzenia wewnętrzne i śmierć w ciągu dwóch godzin. Jeśli podejrzewasz, że bateria mogła zostać połknięta lub w inny sposób dostała się do organizmu, natychmiast zasięgnij pomocy lekarskiej.
- Baterii nie wolno wrzucać do ognia, zwierać, rozbierać ani ponownie ładować. Ryzyko eksplozji!
- Słabe baterie należy wymienić jak najszybciej, aby zapobiec uszkodzeniom spowodowanym wyciekiem.
- Nigdy nie używaj jednocześnie starych i nowych baterii ani baterii różnych typów.
- Podczas obchodzenia się z wyciekającymi bateriami należy unikać kontaktu ze skórą, oczami i błonami śluzowymi. W przypadku kontaktu natychmiast przepłukać skażone miejsca wodą i zasięgnąć porady lekarza.



Ważna informacja dotycząca bezpieczeństwa produktu!

- Nie narażaj urządzenia na działanie ekstremalnych temperatur, wibracji i wstrząsów.
- Chroń urządzenie przed wysoką lub gwałtowną temperaturą otoczenia zmiany.
- Nie pozostawiaj urządzenia w pobliżu obiektów o wysokiej temperaturze.
- Nie zanurzaj urządzenia w wodzie. Woda może przedostać się do wnętrza urządzenia i spowodować nieprawidłowe działanie. Chroń go przed wilgocią.
- Przed użyciem urządzenia sprawdź obudowę. Nie używaj urządzenia jeśli wydaje się być uszkodzony. Sprawdź, czy nie ma pęknięć lub brakujących części plastikowych.
- Para, kurz, dym itp. mogą uniemożliwić dokładny pomiar, zastaniając optykę urządzenia.






EMC/RFI

- Chroń urządzenie przed zakłóceniami elektromagnetycznymi (EMI) powodowanymi przez nagrzewnice indukcyjne i kuchenki mikrofalowe oraz wyładowaniami elektrostatycznymi. Praca urządzenia w obszarze pola elektromagnetycznego o częstotliwości radiowej o natężeniu około 3 woltów na metr może mieć wpływ na odczyty, ale nie będzie to miało trwałego wpływu na działanie urządzenia.

3. Pierwsze kroki

- Otwórz komorę baterii.
- Komora baterii znajduje się po wewnętrznej stronie rękojeści. Otwórz pokrywę komory baterii w dół.
- Włóż dwie nowe baterie 1,5 V AAA. Upewnij się, że polaryzacja baterii jest prawidłowa.
- Zamknij ponownie komorę baterii. Pokrywka jest prawidłowo włożona w obudowę, gdy tylko usłyszysz kliknięcie.

4. Użycie

- Naciśnij przycisk pomiarowy po wewnętrznej stronie uchwytu, aby włączyć urządzenie.
- Urządzenie powiadomi Cię sygnałem dźwiękowym.
- Wszystkie segmenty zostaną wyświetlone na krótką chwilę.
- Podświetlenie włącza się automatycznie (domyślnie). Na wyświetlaczu pojawia się symbol  .
- Naciśnij przycisk, aby wyłączyć lub włączyć podświetlenie. Symbol  znika lub pojawia się na wyświetlaczu.
- Laser jest aktywowany automatycznie (domyślnie). Na wyświetlaczu pojawia się symbol.
- Naciśnij przycisk , aby wyłączyć lub włączyć laser. Symbol zniknie lub pojawi się na wyświetlaczu.
- Naciśnij i przytrzymaj przycisk pomiaru, na wyświetlaczu pojawi się „SCAN” i zmierzona temperatura.
- Za pomocą lasera można dokładnie ustawić punkt pomiarowy.
- Zwolnić przycisk pomiarowy.
- Na wyświetlaczu pojawi się HOLD.
- Ostatnia zmierzona temperatura będzie widoczna przez kilka sekund na wyświetlaczu.
- Jeżeli urządzenie nie jest używane, po kilku sekundach wyłączy się automatycznie.
- Naciśnij przycisk °C/°F, aby zmienić wyświetlaną temperaturę z °C (domyślnie) na °F.

5. Odległość, rozmiar plamki i pole widzenia

- Wraz ze wzrostem odległości (D) od obiektu, wielkość plamki (S) obszaru mierzonego przez urządzenie zwiększa się w stosunku $D:S = 12:1$ (np. odległość 120 cm = wielkość plamki 10 cm). Aby uzyskać jak najdokładniejszy odczyt temperatury, celuj w cel znajdujący się jak najbliżej.
- Jeżeli odległość będzie zbyt duża, istnieje ryzyko, że temperatura została zmierzona także poza docelowym celem.

Proszę zwrócić uwagę na następujące kwestie:

- Nie zaleca się stosowania do pomiaru błyszczących lub polerowanych powierzchni metalowych (stal nierdzewna, aluminium itp.).

- Urządzenie nie umożliwia pomiaru przez przezroczyste powierzchnie, takie jak szkło lub plastik. Zamiast tego zmierzy temperaturę powierzchni szkła.

6. Pielęgnacja, konserwacja, wymiana baterii

- Soczewka czujnika jest najdelikatniejszą częścią termometru. Proszę chronić część czujnika przed brudem.
- Czyść instrument miękką, wilgotną ściereczką. Nie używaj rozpuszczalników ani środków szorujących.
- Wyjmij baterie, jeśli nie będziesz używać produktu przez dłuższy czas.
- Wymień baterie, gdy na wyświetlaczu pojawi się symbol baterii.
- Przed wymianą baterii upewnij się, że urządzenie jest wyłączone.

7. Rozwiązywanie problemów

Problem	Rozwiązanie
Brak elementów na wyświetlaczu	<ul style="list-style-type: none"> → Włącz urządzenie – naciśnij przycisk pomiarowy → Upewnij się, że polaryzacja baterii jest prawidłowa → Zmień baterie
Wyświetlacz pokazuje HI/LO	→ Zmierzona temperatura jest poza zakresem pomiarowym

Jeżeli pomimo tych działań Twoje urządzenie nie będzie działać, skontaktuj się ze sprzedawcą, u którego je kupiłeś.

8. Utylizacja odpadów

Ten produkt i jego opakowanie zostały wyprodukowane przy użyciu wysokiej jakości materiały i komponenty najwyższej jakości, które można poddać recyklingowi i ponownie wykorzystać. Zmniejsza to ilość odpadów i chroni środowisko. Opakowania należy utylizować w sposób przyjazny dla środowiska, korzystając z przygotowanych systemów zbiórki.

Utylizacja urządzenia elektrycznego

Wyjmij baterie i akumulatory, które nie zostały zainstalowane na stałe, z urządzenia i zutylizuj je oddzielnie. Ten produkt jest oznakowany zgodnie z dyrektywą UE dotyczącą zużytego sprzętu elektrycznego i elektronicznego (WEEE). Tego produktu nie wolno wyrzucać do zwykłych odpadów domowych. Jako konsument masz obowiązek oddać zużyte urządzenia do wyznaczonego punktu zbiórki w celu utylizacji sprzętu elektrycznego i elektronicznego, aby zapewnić utylizację przyjazną dla środowiska. Usługa zwrotu jest bezpłatna. Należy przestrzegać obowiązujących przepisów!

Utylizacja akumulatorów

Nigdy nie wyrzucaj pustych baterii i akumulatorów razem ze zwykłymi odpadami domowymi. Zawierają substancje zanieczyszczające, które w przypadku niewłaściwej utylizacji mogą szkodzić środowisku i zdrowiu ludzkiemu. Jako konsument masz prawny obowiązek zanieść je do swojego sklepu detalicznego lub do odpowiedniego miejsca zbiórki, w zależności od przepisów krajowych lub lokalnych, w celu ochrony środowiska. Usługa zwrotu jest bezpłatna. Symbole zawartych metali ciężkich to: Cd=kadm, Hg=rtęć, Pb=ołów.

Informacje dotyczące utylizacji

a)Produkt



Urządzenie elektroniczne są odpadami do recyklingu i nie wolno wyrzucać ich z odpadami gospodarstwa domowego. Pod koniec okresu eksploatacji, dokonaj utylizacji produktu zgodnie z odpowiednimi przepisami ustawowymi. Wyjmij włożony akumulator i dokonaj jego utylizacji oddzielnie

b) Akumulatory



Ty jako użytkownik końcowy jesteś zobowiązany przez prawo (rozporządzenie dotyczące baterii i akumulatorów) aby zwrócić wszystkie zużyte akumulatory i baterie.

Pozbywanie się tych elementów w odpadach domowych jest prawnie zabronione.

Zanieczyszczone akumulatory są oznaczone tym symbolem, aby wskazać, że unieszkodliwianie odpadów w domowych jest zabronione. Oznaczenia dla metali ciężkich są następujące: Cd = kadm, Hg = rtęć, Pb = ołów (nazwa znajduje się na akumulatorach, na przykład pod symbolem kosza na śmieci po lewej stronie).

9. Specyfikacje

Zakres temperatur..... -50°C...+400°C (-58°F...+752°F)

Dokładność:

-50°C...0°C (-58°F...+32°F)

±3°C (±5°F),

0°C...+400°C (+32°F...+752°F)

±1,5°C (±2,7°F) lub ±1,5%

(Którykolwiek jest większy)

Temperatura przechowywania..... -20°C...+60°C (-4°F...+140°F)

Temperatura pracy..... 0°C ... +40°C (32°F...104°F)

Emisyjność..... tylko 0,95

Rozdzielczość.....0,1°C / 0,1°F

Czas reakcji.....<1 sekunda

Odległość do wielkości plamki..... 12 : 1

Powtarzalność.....1% pomiaru lub 1°C

Odpowiedź widmowa.....5-14 μm

Pobór mocy Baterie.....2 x 1,5 V AAA (brak w zestawie)

Funkcja automatycznego wyłączenia.....ok. 7 sekund

Wymiary.....39 x 85 x 156 mm

Waga.....99 g (sam przyrząd)

TFA Dostmann GmbH & Co.KG, Zum Ottersberg 12, 97877 Wertheim, Niemcy. Żadna część tej instrukcji nie może być powielana bez pisemnej zgody firmy TFA Dostmann. Dane techniczne są aktualne w chwili oddania do druku i mogą ulec zmianie bez wcześniejszego powiadomienia.

Najnowsze dane techniczne i informacje o tym produkcie można znaleźć na naszej stronie internetowej, po prostu wpisując numer produktu w polu wyszukiwania.

www.tfa-dostmann.de

<http://www.conrad.pl>