



### 1 Zastosowanie zgodne z przeznaczeniem

Produktem jest lampka LED z czujnikiem ruchu i czujnikiem natężenia światła. Dostępne są trzy tryby świecenia, a bateria ładuje przez panel fotowoltaiczny.

Urządzenie ma stopień ochrony IP54. Jest odporne na wnikanie kurzu i rozbryzgi wody ze wszystkich kierunków. Nie zanurzaj produktu.

Jeśli używasz produktu do celów innych niż opisane, produkt może ulec uszkodzeniu.

Niewłaściwe użytkowanie może spowodować zwarcia, pożar lub inne zagrożenia.

Wyrób ten jest zgodny z ustawowymi wymogami krajowymi i europejskimi.

Aby zachować bezpieczeństwo i przestrzegać użycia zgodnego z przeznaczeniem, produktu nie można przebudowywać i/lub modyfikować.

Dokładnie przeczytaj instrukcję obsługi i przechowywać ją w bezpiecznym miejscu. Produkt można przekazywać osobom trzecim wyłącznie z dołączoną instrukcją obsługi.

Wszystkie nazwy firm i produktów są znakami handlowymi ich właścicieli. Wszystkie prawa zastrzeżone.

### 2 Zawartość zestawu

- Produkt wyposażony w uchwyt ścienny
- 2 wkręty montażowe
- 2 kołki rozporowe
- Instrukcja obsługi

### 3 Instrukcja obsługi do pobrania

Aby pobrać pełną instrukcję obsługi (lub nowe/aktualne wersje, jeśli są dostępne), skorzystaj z łącza [www.conrad.com/downloads](http://www.conrad.com/downloads) (alternatywnie zeskanuj kod QR). Postępuj zgodnie ze wskazówkami na stronie internetowej.

### 4 Opis symboli

Na produkcie/urządzeniu znajdują się następujące symbole lub zostały użyte w tekście:



Symbol ten ostrzega przed zagrożeniami, które mogą prowadzić do obrażeń ciała.



Symbol ostrzega przed niebezpiecznym napięciem, które może prowadzić do obrażeń ciała poprzez porażenie prądem.



Ten produkt został zaprojektowany zgodnie z III klasą ochrony.

### 5 Wskazówki dotyczące bezpieczeństwa



**Należy dokładnie przeczytać instrukcje obsługi i bezwzględnie przestrzegać informacji dotyczących bezpieczeństwa. W przypadku nieprzestrzegania zasad bezpieczeństwa i informacji o prawidłowym użytkowaniu zawartych w instrukcji firma nie ponosi żadnej odpowiedzialności za wyniki uszkodzenia ciała lub mienia. W takich przypadkach wygasa rękojmia/gwarancja.**

#### 5.1 Informacje ogólne

- Urządzenie nie jest zabawką. Należy przechowywać je w miejscu niedostępnym dla dzieci i zwierząt domowych.
- Nie wolno pozostawiać materiałów opakowaniowych bez nadzoru. Mogą one stanowić niebezpieczeństwo dla dzieci w przypadku wykorzystania ich do zabawy.
- Jeśli zawarte tutaj informacje o produkcie nie zawierają odpowiedzi na jakiegokolwiek pytania należy skontaktować się z naszym działem pomocy technicznej lub innym personelem technicznym.
- Prace konserwacyjne, regulacje i naprawy mogą być przeprowadzane wyłącznie przez specjalistę lub specjalistyczny warsztat.

#### 5.2 Obsługa

- Z produktem należy obchodzić się ostrożnie. Wstrząsy, uderzenia lub upadek, nawet z niewielkiej wysokości, mogą spowodować uszkodzenie produktu.

#### 5.3 Środowisko robocze

- Nie wolno poddawać produktu obciążeniom mechanicznym.
- Chroń urządzenie przed skrajnymi temperaturami, silnymi wstrząsami, palnymi gazami, oparami i rozpuszczalnikami.

#### 5.4 Obsługa

- W przypadku wątpliwości dotyczących działania, bezpieczeństwa lub podłączenia urządzenia należy zasięgnąć porady fachowca.

- Jeżeli nie ma możliwości bezpiecznego użytkowania produktu, należy zrezygnować z jego użycia i zabezpieczyć go przed przypadkowym użyciem. NIE próbuj samodzielnie naprawiać produktu. Nie można zagwarantować bezpiecznego użytkowania produktu, który:

- nosi widoczne ślady uszkodzeń,
- nie działa prawidłowo,
- był przechowywany przez dłuższy czas w niekorzystnych warunkach lub
- został poddany poważnym obciążeniom związanym z transportem.

#### 5.5 Bateria litowo-jonowa

- Akumulator jest wbudowany w produkt na stałe i nie można go wymienić.
- Nigdy nie uszkodzaj akumulatora. Uszkodzenie obudowy akumulatora może spowodować wybuch lub pożar!
- Nigdy nie zwieraj styków akumulatora. Nie wrzucaj akumulatora ani produktu do ognia. Istnieje ryzyko pożaru i wybuchu!
- Regularnie ładuj akumulator, nawet jeśli nie używasz produktu. Ze względu na stosowaną technologię akumulatorową nie jest konieczne wcześniejsze rozładowanie akumulatora.

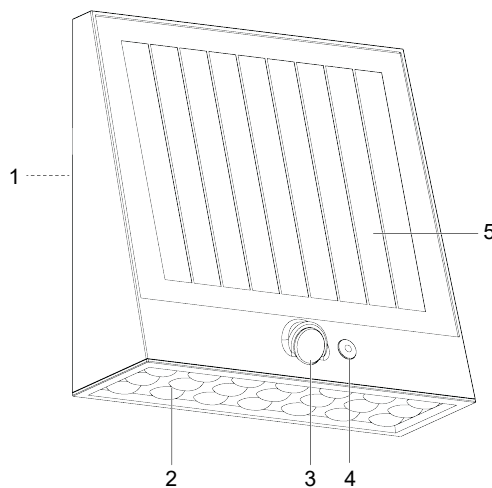
#### 5.6 Lampka LED

- Nie patrzeć bezpośrednio na światło LED.
- Nie patrzeć w wiązkę bezpośrednio ani za pomocą przyrządów optycznych.

#### 5.7 Montaż

- Podczas przebijania powierzchni np. wierząc lub wkładając łączniki, uważaj, aby nie uszkodzić żadnych kabli lub rur.
- Nieuważne przewiercenie kabli elektrycznych może prowadzić do zagrażającego życiu porażenia prądem!

### 6 Przegląd produktu



- |   |                                |   |                             |
|---|--------------------------------|---|-----------------------------|
| 1 | Punkt mocowania                | 2 | Panel świetlny              |
| 3 | Czujnik PIR / lampka kontrolna | 4 | Przycisk przełączania trybu |
| 5 | Panel słoneczny                |   |                             |

### 7 Wybór miejsca

Aby umożliwić ładowanie akumulatora w ciągu dnia, znajdź miejsce, w którym moduł solarny będzie w pełni wystawiony na światło słoneczne.

Uwzględnić poniższe zalecenia:

- Panel solarny powinien być wystawiony na maksymalne światło słoneczne. Nie umieszczać produktu w cieniu lub pod przykryciem.
- Unikać bezpośredniego sąsiedztwa innych źródeł światła takich jak światła podwórza czy uliczne, w przeciwnym razie produkt może nie włączyć się automatycznie o zmierzchu.

### 8 Uchwyt ścienny



Podczas przebijania powierzchni, np. podczas wiercenia lub wkładania kołków i wkręcania w nie śrub, uważaj, aby nie uszkodzić żadnych kabli lub rur. Nieumyślne przebicie przewodów elektrycznych może spowodować zagrażające życiu niebezpieczeństwo porażenia prądem!

1. Użyj płyty montażowej jako szablonu do zaznaczenia otworów na powierzchni.
  2. Wywierć otwory w zaznaczonych miejscach.
  3. Przymocuj produkt za pomocą zawartych w zestawie kołków i śrub.
- Przed wypuszczeniem produktu z dłoni, upewnij się, że jest dobrze zamocowany.

## 9 Ładowanie baterii

### Ważne:

Aby zmaksymalizować wydajność ładowania, utrzymuj panele fotowoltaiczne w czystości i wolne od zanieczyszczeń.

- Ładowanie baterii słonecznej w jasnym świetle słonecznym przez co najmniej 8 godzin:
  - Przed pierwszym użyciem
  - Po dłuższym czasie bez ekspozycji na światło słoneczne, m.in. po deszczu.

## 10 Obsługa

### Uwaga:

Produkt ma wbudowany czujnik światła, który reaguje na poziomy natężenia światła otoczenia. Produkt włączy się, gdy światło otoczenia spadnie poniżej ustawionego poziomu (w nocy). Produkt wyłączy się, gdy światło otoczenia wzrośnie powyżej ustawionego poziomu (w ciągu dnia).

### 10.1 Ustawianie trybów oświetlenia

Warunki wstępne:

- Natężenie światła otoczenia spadło, a czujnik ruchu jest włączony.
  - Akumulator jest naładowany.
- Naciśnij i przytrzymaj przycisk zasilania, aby włączyć/wyłączyć zasilanie.
  - Naciskaj kilkakrotnie przycisk Mode, aby przełączać między trybami.
  - Dostępne są następujące tryby:

| Tryb | Lampka kontrolna | Opis                                   |
|------|------------------|--|
| A    | 1 mignięcie      | 250 lm do świtu.                       |
| B    | 2 mignięcia      | 100 lm + wyzwalacz PIR 1000 lm (30 s). |
| C    | 3 mignięcia      | WYŁ. + wyzwalacz PIR 1000 lm (30 s).   |
| D    | 4 mignięcia      | 1000 lm do świtu                       |

### Uwagi:

- Lampka kontrolna świeci stosunkowo słabo i może nie być widoczna w jasnych warunkach.
- Jeśli poziom naładowania baterii jest niski, maksymalne poziomy jasności mogą zostać obniżone w celu wydłużenia jej żywotności.

### 10.2 Wykrywanie ruchu

Do najlepszego wykrywania ruchu:

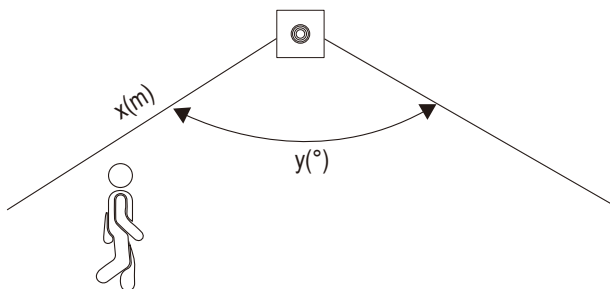
- Obiekt powinien poruszać się prostopadłe do czujnika.
- Czujnika nie należy umieszczać za szkłem.

### Uwaga:

Czujnik powinien być zamontowany na maksymalnej wysokości 2,5–3 metrów.

Zasięg wykrywania: maks. 5 m

Kąt wykrywania: 120°



## 11 Rozwiązywanie problemów

| Problem               | Możliwe przyczyny  | Sugestie                                       |
|-----------------------|--|--|
| Lampa nie włącza się. | Moc akumulatora nie wystarcza do zapalenia lampki.                               | Naładować akumulator.                          |
| Lampa nie włącza się. | W pobliżu znajduje się źródło światła, które powoduje zakłócenia pracy produktu. | Umieścić produkt w ciemności.                  |
| Lampa nie włącza się. | Produkt jest wyłączony.  | Przy pomocy przycisku wybierz odpowiedni tryb. |

## 12 Czyszczenie i konserwacja

### Ważne:

- Nie używaj agresywnych środków czyszczących, alkoholu lub innych roztworów chemicznych. Środki te niszczą obudowę i mogą spowodować awarię produktu.
- Nie zanurzać produktu w wodzie.
- Utrzymanie panelu fotowoltaicznego w czystości zmaksymalizuje wydajność ładowania.
- Czyścić produkt za pomocą niestrzępiącej się ściereczki.

## 13 Utylizacja



Wszystkie urządzenia elektryczne i elektroniczne wprowadzane na rynek europejski muszą być oznaczone tym symbolem. Ten symbol oznacza, że po zakończeniu okresu użytkowania urządzenie to należy usunąć utylizować oddzielnie od niesortowanych odpadów komunalnych.

Każdy posiadacz użytego sprzętu jest zobowiązany do przekazania użytego sprzętu do selektywnego punktu zbiórki odrębnie od niesegregowanych odpadów komunalnych. Przed przekazaniem użytego sprzętu do punktu zbiórki użytkownicy końcowi są zobowiązani do wyjęcia użytych baterii i akumulatorów, które nie są zabudowane w użytym sprzęcie, a także lamp, które można wyjąć ze użytego sprzętu, nie niszcząc ich.

Dystrybutorzy urządzeń elektrycznych i elektronicznych są prawnie zobowiązani do nieodpłatnego odbioru użytego sprzętu. Conrad oferuje następujące **możliwości bezpłatnego zwrotu** (więcej informacji na naszej stronie internetowej):

- w naszych filiach Conrad
- w punktach zbiórki utworzonych przez Conrad
- w punktach zbiórki publiczno-prawnych zakładów utylizacji lub w systemach zbiórki utworzonych przez producentów i dystrybutorów w rozumieniu ElektroG (niemiecki system postępowania ze złomem elektrycznym i elektronicznym).

Użytkownik końcowy jest odpowiedzialny za usunięcie danych osobowych ze użytego sprzętu przeznaczonego do utylizacji.

Należy pamiętać, że w krajach poza Niemcami mogą obowiązywać inne obowiązki dotyczące zwrotu i recyklingu użytego sprzętu.

## 14 Dane techniczne

|                                    |   |
|------------------------------------|---|
| Akumulator .....                   | Litowo-jonowy 3,7 V, 2000 mAh, 7,4 Wh   |
| Panel słoneczny .....              | Monokrystaliczny 2 W  |
| Czas ładowania baterii .....       | ok. 5 godzin (w optymalnych warunkach)  |
| Żywotność baterii .....            | Tryb A: 37 godz.<br>Tryb B: 56 godz.<br>Tryb C: >56 godz. (w zależności od aktywacji czujnika PIR)<br>tryb D: 17 godz.  |
| Tryby świecenia .....              | Tryb A:<br>250 lm do świtu<br>Tryb B:<br>100 lm + wyzwalacz PIR 1000 lm (30 s)<br>Tryb C:<br>WYŁ. + wyzwalacz PIR 1000 lm (30 s)<br>Tryb D:<br>1000 lm do świtu |
| Progi czujnika światła .....       | WŁ.: <20 luksów / WYŁ.: >120 luksów   |
| Czujnik ruchu (PIR) .....          | Zasięg wykrywania: maks. 5 m<br>Kąt wykrywania: 120°  |
| Ochrona przed wnikaniem .....      | IP54  |
| Temperatura barwowa .....          | 4000 K (neutralna biel)   |
| Jasność .....                      | maks. 1000 lm   |
| Klasa ochrony .....                | III   |
| Zakres temperatur roboczych .....  | od -20°C do +40°C   |
| Temperatura przechowywania .....   | od -20°C do +40°C   |
| Wymiary (szer. × wys. × gł.) ..... | 150 x 158 x 50 mm   |
| Waga .....                         | 378 g   |

Publikacja opracowana przez firmę Conrad Electronic SE, Klaus-Conrad-Str. 1, D-92240 Hirschau (www.conrad.com).

Wszystkie prawa, włączając w to tłumaczenie, zastrzeżone. Reprodukowanie w jakiegokolwiek formie, kopiowanie, tworzenie mikrofilmów lub przechowywanie za pomocą urządzeń elektronicznych do przetwarzania danych jest zabronione bez pisemnej zgody wydawcy. Przedrukowywanie, także częściowe, jest zabronione. Publikacja ta odzwierciedla stan techniczny urządzeń w momencie druku.

Copyright by Conrad Electronic SE.

\*2900985\_V2\_0224\_dh\_mh\_pl 9007200397199627 I2/O2 en