



TOOLCRAFT

© Oryginalna instrukcja

Sprężarka powietrza

Nr zamówienia: 2984292



PL Spis treści

1	Wstęp.....	4
2	Zastosowanie zgodne z przeznaczeniem.....	4
3	Zawartość zestawu.....	4
4	Instrukcja obsługi do pobrania.....	5
5	Opis symboli.....	5
6	Wskazówki dotyczące bezpieczeństwa.....	5
6.1	Przeczytaj przed użyciem!.....	5
6.2	Informacje ogólne.....	6
6.3	Obsługa.....	6
6.4	Środowisko robocze.....	6
6.5	Obsługa.....	6
6.6	Kabel zasilania.....	6
6.7	Podłączone urządzenia.....	7
6.8	Ogólne wskazówki bezpieczeństwa dla elektronarzędzi.....	7
6.8.1	Bezpieczeństwo w miejscu pracy.....	7
6.8.2	Bezpieczeństwo elektryczne.....	7
6.8.3	Bezpieczeństwo osobiste.....	8
6.8.4	Użytkowanie i pielęgnacja elektronarzędzia.....	8
6.8.5	Naprawa.....	8
6.9	Sprężarka.....	8
6.9.1	Transport.....	8
6.9.2	Umieszczenie.....	9
6.9.3	Przed rozpoczęciem użytkowania.....	9
6.9.4	Podczas użytkowania.....	9
6.9.5	Niebezpieczeństwo pożaru/wybuchu.....	9
6.9.6	Ochrona dróg oddechowych.....	9
6.9.7	Zagrożenie dla oddychania (uduszenie).....	9
6.9.8	Osprzęt i akcesoria.....	10
6.9.9	Zagrożenie od pocisków.....	10
6.9.10	Podłączanie przewodów akumulatora.....	10
7	Przegląd.....	10
7.1	Produkt.....	10
7.2	Wyświetlacz / przyciski.....	11
7.3	Akcesoria.....	11
8	Montaż.....	11
8.1	Przymocuj uchwyt do przenoszenia (opcjonalny).....	11
8.2	Zamontuj zespoły filtrów powietrza.....	12
9	Opcje zasilania.....	12
9.1	Zasilanie sieciowe (AC).....	12
9.2	Bateria akumulatorowa do elektronarzędzi (DC).....	12
9.3	Akumulator pojazdu (DC).....	13
9.3.1	Podłączanie kabli do akumulatora.....	13
9.3.2	Odlączanie kabli od akumulatora.....	13

10	Obsługa	13
10.1	Przygotowanie do użycia.....	13
10.2	Eksploatacja sprężarki	14
10.3	Po użyciu.....	14
11	Kody błęd.....	14
12	Rozwiązywanie problemów	14
13	Czyszczenie i konserwacja	15
13.1	Czyszczenie	15
13.1.1	Produkt.....	15
13.2	Zwolnij ciśnienie resztkowe	15
14	Przechowywanie.....	16
15	Deklaracja zgodności (DOC)	16
16	Utylizacja	17
17	Dane techniczne	18
17.1	Produkt.....	18
17.2	Poziom hałasu.....	18
18	Schemat części.....	000
19	Opis części	20

1 Wstęp

Szanowny Kliencie,

Dziękujemy za zakup naszego produktu.

Potrzebujesz pomocy technicznej? Skontaktuj się z nami:

E-mail: bok@conrad.pl

Strona www: <http://www.conrad.pl>

Dane kontaktowe znajdują się na stronie kontakt:

<https://www.conrad.pl/kontakt>

Dystrybucja Conrad Electronic Sp. z o.o, ul. Książnica 12, 31-637 Kraków, Polska

2 Zastosowanie zgodne z przeznaczeniem

Produkt jest sprężarką bezolejową z opcją zasilania AC (sieciowego) i DC (baterią akumulatorową). Można jej używać do:

- nadmuchiwania przedmiotów, takich jak opony i materace powietrzne.
- obsługi narzędzi pneumatycznych (np. gwoździarki pneumatycznej).

Należy bezwzględnie unikać kontaktu z wilgocią.

Produkt przeznaczony jest do użytku prywatnego i komercyjnego.

W obiektach handlowych należy przestrzegać przepisów odpowiedzialności cywilnej pracodawcy dotyczących korzystania z urządzeń elektrycznych i materiałów eksploatacyjnych.

Produkt może być stosowany w szkołach i ośrodkach szkoleniowych. Użytkowanie produktu musi być nadzorowane przez przeszkolony personel.

Jeśli używasz produktu do celów innych niż opisane, produkt może ulec uszkodzeniu.

Niewłaściwe użytkowanie może spowodować zwarcia, pożar, porażenia prądem elektrycznym lub inne zagrożenia.

Wyrób ten jest zgodny z ustawowymi wymogami krajowymi i europejskimi.

Aby zachować bezpieczeństwo i przestrzegać użycia zgodnego z przeznaczeniem, produktu nie można przebudowywać i/lub modyfikować.

Dokładnie przeczytać instrukcję obsługi i przechowywać ją w bezpiecznym miejscu. Produkt można przekazywać osobom trzecim wyłącznie z dołączoną instrukcją obsługi.

Wszystkie nazwy firm i produktów są znakami handlowymi ich właścicieli. Wszystkie prawa zastrzeżone.

3 Zawartość zestawu

- Sprężarka
- 2 zespoły filtrów powietrza
- Przewody zasilające z adapterem portu baterii akumulatorowej
- Uchwyt do przenoszenia
- 4x śruby (uchwyt do przenoszenia)
- Przewód zasilający
- Czarny futerał
- Instrukcja obsługi

4 Instrukcja obsługi do pobrania

Aby pobrać pełną instrukcję obsługi (lub nowe/aktualne wersje, jeśli są dostępne), skorzystaj z łącza www.conrad.com/downloads (alternatywnie zeskanuj kod QR). Postępuj zgodnie ze wskazówkami na stronie internetowej.

5 Opis symboli



Symbol ten ostrzega przed zagrożeniami, które mogą prowadzić do obrażeń ciała.



Symbol ostrzega przed niebezpiecznym napięciem, które może prowadzić do obrażeń ciała poprzez porażenie prądem.



Klasa ochronności 2 (podwójna lub wzmocniona izolacja / izolacja ochronna).



Zakładaj okulary ochronne.



Zakładaj ochronniki słuchu.



Zakładaj maskę ochronną.



Urządzenie uruchomi się automatycznie bez ostrzeżenia, jeśli ciśnienie spadnie poniżej ciśnienia włączenia.



The symbol warns of hot surfaces that can result in severe burns when touched. Read the information carefully.



Aby zapewnić bezpieczne i prawidłowe użytkowanie, postępuj zgodnie z wskazówkami zawartymi w niniejszej instrukcji. Zachowaj ją do wglądu w przyszłości.

6 Wskazówki dotyczące bezpieczeństwa



Należy dokładnie przeczytać instrukcje obsługi i bezwzględnie przestrzegać informacji dotyczących bezpieczeństwa. W przypadku nieprzestrzegania zasad bezpieczeństwa i informacji o prawidłowym użytkowaniu zawartych w instrukcji firma nie ponosi żadnej odpowiedzialności za wynikłe uszkodzenia ciała lub mienia. W takich przypadkach wygasa rękojmia/gwarancja.

6.1 Przeczytaj przed użyciem!

- Urządzenie nie jest przeznaczone do użytku przez osoby (w tym dzieci) o ograniczonych zdolnościach fizycznych, sensorycznych lub umysłowych, bez doświadczenia i/lub bez odpowiedniej wiedzy, chyba że są one nadzorowane przez osobę odpowiedzialną za ich bezpieczeństwo lub otrzymały instrukcje, jak korzystać z urządzenia.
- Sprawuj nadzór nad dziećmi, aby nie bawiły wykorzystywały urządzenia do zabawy.

6.2 Informacje ogólne

- Urządzenie nie jest zabawką. Należy przechowywać je w miejscu niedostępnym dla dzieci i zwierząt domowych.
- Nie wolno pozostawiać materiałów opakowaniowych bez nadzoru. Mogą one stanowić niebezpieczeństwo dla dzieci w przypadku wykorzystania ich do zabawy.
- Jeśli zawarte tutaj informacje o produkcie nie zawierają odpowiedzi na jakiegokolwiek pytania należy skontaktować się z naszym działem pomocy technicznej lub innym personelem technicznym.
- Prace konserwacyjne, regulacje i naprawy mogą być przeprowadzane wyłącznie przez specjalistę lub specjalistyczny warsztat.

6.3 Obsługa

- Z produktem należy obchodzić się ostrożnie. Wstrząsy, uderzenia lub upadek, nawet z niewielkiej wysokości, mogą spowodować uszkodzenie produktu.

6.4 Środowisko robocze

- Nie wolno poddawać produktu obciążeniom mechanicznym.
- Chroń urządzenie przed skrajnymi temperaturami, silnymi wstrząsami, palnymi gazami, oparami i rozpuszczalnikami.
- Chroń produkt przed wysoką wilgotnością i wilgocią.
- Chroń produkt przed bezpośrednim działaniem promieni słonecznych.
- Nie włączaj produktu po przeniesieniu go z zimnego do ciepłego otoczenia. Kondensacja wilgoci mogłaby spowodować uszkodzenie produktu. Przed użyciem odczekaj, aż produkt osiągnie temperaturę pokojową.

6.5 Obsługa

- W przypadku wątpliwości dotyczących działania, bezpieczeństwa lub podłączenia urządzenia należy zasięgnąć porady fachowca.
- Jeżeli nie ma możliwości bezpiecznego użytkowania produktu, należy zrezygnować z jego użycia i zabezpieczyć go przed przypadkowym użyciem. NIE próbuj samodzielnie naprawiać produktu. Nie można zagwarantować bezpiecznego użytkowania produktu, który:
 - nosi widoczne ślady uszkodzeń,
 - nie działa prawidłowo,
 - był przechowywany przez dłuższy czas w niekorzystnych warunkach lub
 - został poddany poważnym obciążeniom związanym z transportem.

6.6 Kabel zasilania



Nie modyfikuj ani naprawiaj elementów zasilania, w tym wtyczek, kabli zasilających i zasilaczy. Nie używaj uszkodzonych elementów. Ryzyko śmierci wskutek porażenia prądem!

- Gniazdko zasilania musi znajdować się blisko urządzenia i być łatwo dostępne.
- Nigdy nie należy podłączać ani odłączać wtyczki mokrymi rękami.
- Nigdy nie wyciągaj kabla z gniazdka sieciowego, ciągnąc za kabel. Kabel należy wyciągnąć, trzymając za przewidziane do tego uchwyty.
- Odłączaj produkt od gniazda sieciowego, jeśli nie będzie używany przez dłuższy czas.
- Ze względów bezpieczeństwa, odłączaj kabel zasilania od gniazda sieciowego podczas burzy.
- Należy upewnić się, że kabel nie jest zgnieciony, zagięty, uszkodzony przez ostre krawędzie lub poddawany obciążeniom mechanicznym.

- Należy unikać nadmiernego obciążenia termicznego, wynikającego ze skrajnie niskich lub wysokich temperatur.
- Nie modyfikować kabla zasilającego. W przeciwnym razie kabel może ulec uszkodzeniu. Uszkodzony kabel może być przyczyną śmiertelnego porażenia prądem elektrycznym.
- Nie dotykaj kabla, jeśli jest uszkodzony.
 - Najpierw należy odłączyć zasilanie od odpowiedniego gniazdka sieciowego (np. za pomocą odpowiedniego bezpiecznika), a następnie ostrożnie wyciągnąć z niego wtyczkę.
 - Nigdy nie należy używać produktu, jeśli kabel zasilający jest uszkodzony.
- Aby uniknąć zagrożenia, uszkodzony kabel zasilania może być wymieniony wyłącznie przez producenta, autoryzowany warsztat naprawczy lub osoby o podobnych kwalifikacjach.
- Upewnij się, że kable nie są ściśnięte, poskręcane lub uszkodzone przez ostre krawędzie.
- Kable należy zawsze kłaść w taki sposób, aby nikt nie mógł się o nie potknąć ani się w nie zaplątać. Mogłoby to spowodować niebezpieczeństwo poniesienia obrażeń.

6.7 Podłączone urządzenia

- Przestrzegać również instrukcji bezpieczeństwa i obsługi innych urządzeń podłączonych do produktu.

6.8 Ogólne wskazówki bezpieczeństwa dla elektronarzędzi

⚠ OSTRZEŻENIE Zapoznaj się z wszystkimi wskazówkami bezpieczeństwa i wszystkimi instrukcjami. Niestosowanie się do ostrzeżeń i instrukcji może spowodować porażenie prądem, pożar i/lub poważne obrażenia.

Zachowaj wszystkie ostrzeżenia i instrukcje do wglądu w przyszłości.

Pojęcie „elektonarzędzie” w ostrzeżeniach odnosi się do elektronarzędzia zasilanego z sieci elektrycznej (przewodowego) lub elektronarzędzia na baterie (beprzewodowego).

6.8.1 Bezpieczeństwo w miejscu pracy

- **Utrzymuj miejsce pracy czyste i dobrze oświetlone.** Bałagan lub ciemne obszary są częstą przyczyną wypadków.
- **Nie należy używać elektronarzędzi w miejscach zagrożonych wybuchem, np. w obecności łatwopalnych cieczy, gazów lub pyłu.** Elektronarzędzia wytwarzają iskry, które mogą zapalić opary lub pył.
- **W czasie pracy elektronarzędzie należy trzymać z dala od dzieci i osób postronnych.** Rozproszenie uwagi może spowodować utratę kontroli nad urządzeniem.

6.8.2 Bezpieczeństwo elektryczne

- **Wtyczki elektronarzędzi muszą pasować do gniazdka elektrycznego. Nigdy nie dokonuj żadnych zmian w budowie wtyczki. Nie używaj żadnych przejściówek z uziemionymi elektronarzędziami.** Niezmienione wtyczki i pasujące gniazda elektryczne zmniejszą ryzyko porażenia prądem.
- **Unikaj kontaktu ciałem z uziemionymi powierzchniami, takimi jak rury, grzejniki, kuchenki i lodówki.** Jeśli Twoje ciało jest uziemione, wzrasta ryzyko porażenia prądem.
- **Nie wystawiaj elektronarzędzi na działanie deszczu lub wilgoci.** Dostanie się wody do środka elektronarzędzia zwiększa ryzyko porażenia prądem.
- **Nie ciągnij za przewód. Nigdy nie trzymaj lub ciągnij za przewód przenoszący elektronarzędzie. Nie ciągnij za przewód odłączając elektronarzędzie. Trzymaj przewód z dala od ciepła, oleju, ostrych krawędzi i ruchomych części.** Uszkodzone lub splecione przewody zwiększają ryzyko porażenia prądem.
- **Podczas pracy z elektronarzędziem na zewnątrz używaj przedłużacza odpowiedniego do użytku na zewnątrz.** Użycie przewodu odpowiedniego do użytku na zewnątrz zmniejsza ryzyko porażenia prądem.

- **Jeśli nie da się uniknąć obsługi elektronarzędzia w wilgotnym miejscu, skorzystaj z zasilania zabezpieczonego wyłącznikiem różnicowoprądowym (RCD).** Zastosowanie wyłącznika RCD zmniejsza ryzyko porażenia prądem.

6.8.3 Bezpieczeństwo osobiste

- **Pozostać w gotowości, uważać w czasie wykonywania pracy i zachować zdrowy rozsądek przy obsłudze elektronarzędzia. Nie używaj elektronarzędzia, gdy jesteś zmęczony lub pod wpływem narkotyków, alkoholu bądź leków.** Chwila nieuwagi podczas obsługi elektronarzędzia może spowodować poważne obrażenia ciała.
- **Należy używać środków ochrony indywidualnej. Zawsze nosić okulary ochronne.** Sprzęt ochronny, taki jak maska przeciwpyłowa, antypoślizgowe obuwie ochronne, kask lub ochronniki słuchu, używane w odpowiednich warunkach, zmniejszą obrażenia ciała.
- **Zapobiegaj niezamierzonemu uruchomieniu. Przed podłączeniem do źródła zasilania i/lub akumulatora, wzięciem lub przeniesieniem narzędzia upewnij się, że przełącznik jest wyłączony.** Przenoszenie elektronarzędzi z palcem na włączniku lub włączenie zasilania elektronarzędzia z włączonym przełącznikiem może być przyczyną wypadku.
- **Nie odkręcać poza dopuszczalną granicę. Należy zawsze dbać o utrzymanie równowagi i pewne podparcie nóg.** Umożliwia to lepszą kontrolę nad elektronarzędziem w nieoczekiwanych sytuacjach.

6.8.4 Użytkowanie i pielęgnacja elektronarzędzia

- **Elektronarzędzia nie należy przeciążać. Należy używać elektronarzędzia dostosowanego do wykonywanego zadania.** Odpowiednie elektronarzędzie wykona pracę lepiej i bezpieczniej, gdy pozwoli mu się pracować z prędkościami/obrotami do jakich zostało zaprojektowane.
- **Nie należy używać elektronarzędzia, jeżeli przełącznik zasilania go nie włącza lub nie wyłącza.** Narzędzie, którego nie da się kontrolować przełącznikiem, jest potencjalnie niebezpieczne i wymaga naprawy.
- **Odcłóż wtyczkę od źródła zasilania i/lub akumulator od elektronarzędzia przed dokonaniem jakichkolwiek regulacji, wymianą akcesoriów lub odłożeniem elektronarzędzia do przechowywania.** Tego typu zapobiegawcze środki ostrożności zmniejszają ryzyko przypadkowego włączenia się narzędzia.
- **Nieużywane elektronarzędzia przechowywać w miejscu niedostępnym dla dzieci. Nie pozwalać obsługiwać narzędzia osobom, które nie zapoznały się z instrukcją i narzędziem.** W rękach niedoświadczonych użytkowników elektronarzędzia mogą stanowić zagrożenie.
- **Utrzymywać elektronarzędzia w dobrym stanie. Sprawdzić, czy ruchome elementy nie są przesunięte względem swojej osi, czy się nie zacinają, nie są zużyte lub uszkodzone w inny sposób, który mógłby wpłynąć na działanie elektronarzędzia. W razie uszkodzenia, przed użyciem należy oddać elektronarzędzie do naprawy.** Do wielu wypadków dochodzi wskutek złej konserwacji elektronarzędzi.

6.8.5 Naprawa

- **Oddaj elektronarzędzie do naprawy przez wykwalifikowaną osobę, która użyje tylko identycznych części zamiennych.** Zapewni to utrzymanie bezpieczeństwa pracy elektronarzędzia.

6.9 Sprężarka

6.9.1 Transport

- **Nie używaj przyłączonego węża powietrza do podnoszenia lub przenoszenia sprężarki.** Podczas przenoszenia produktu zawsze korzystaj z uchwytu.
- **Przed przeniesieniem urządzenia zwolnij resztkowe ciśnienie powietrza.**

6.9.2 Umiejscowienie

- Umieść produkt na twardej, równej powierzchni.
- Nigdy nie używaj produktu w miejscach, w których prowadzone są prace z użyciem rozpylonej wody.
- Nigdy nie używaj produktu, jeśli na miejscu obecne są kwasy, opary, gazy wybuchowe lub gazy łatwopalne.
- Używaj produktu wyłącznie w miejscach o dobrej wentylacji, a warunki pracy mieszczą się w podanym zakresie. Więcej informacji znajduje się w rozdziale „Dane techniczne”.
- Niebezpieczeństwo upadku! Nigdy nie korzystaj z urządzenia na dachu lub w innym miejscu na wysokości. Użyj dodatkowego węża powietrza, aby dotrzeć do wysoko położonych miejsc.

6.9.3 Przed rozpoczęciem użytkowania

- Sprawdź, czy w produkcie nie ma pęknięć, dziur po szpilkach lub innych niedoskonałości, które mogłyby spowodować, że użytkowanie produktu nie będzie bezpieczne.
- Przed podłączeniem produktu do zasilania upewnij się, że źródło zasilania odpowiada danym na tabliczce znamionowej.
- Upewnij się, że wlot powietrza jest suchy i wolny od kurzu.
- Użyj giętkich węży, aby zapobiec przenoszeniu niedopuszczalnych obciążeń na system rurociągów w miejscu połączenia systemu sprężarki z systemem rurociągów. Unikaj długich przewodów powietrznych.

6.9.4 Podczas użytkowania

- Chroń przewody powietrza przed uszkodzeniem lub przebiciem. Trzymaj wąż i kabel zasilania z dala od ostrych przedmiotów, rozlanych chemikaliów, oleju, rozpuszczalników i mokrych podłóg.
- Ciśnieniomierz na sprężarce służy wyłącznie do celów poglądowych. Aby zmniejszyć ryzyko nadmiernego nadmuchiwanie, należy podczas używania sprężarki okresowo używać precyzyjnego urządzenia pomiarowego.
- Ryzyko nadmiernego nadmuchiwanie
 - Podczas nadmuchiwanie nigdy nie należy pozostawiać sprężarki bez nadzoru.
 - Trzymaj twarz z dala od nadmuchiwanego przedmiotu.
 - Nie ustawiaj ciśnienia większego niż maksymalne ciśnienie znamionowe podłączonych urządzeń.
 - Nie przekraczaj ciśnienia znamionowego żadnego z elementów systemu.

6.9.5 Niebezpieczeństwo pożaru/wybuchu

- Trzymaj sprężarkę powietrza w odległości co najmniej 10 metrów od wybuchowych oparów (np. podczas używania pistoletu natryskowego).
- Nie pozostawiaj sprężarki podłączonej do sieci zasilania bez nadzoru przez dłuższy czas.
- Korzystaj z urządzenia tylko, kiedy jest prawidłowo ustawione.
- Utrzymuj zewnętrzną część sprężarki w stanie suchym, czystym i wolnym od oleju i smaru.
- Nie zakrywaj ani nie ograniczaj otworów wlotowych/wentylacyjnych urządzenia.

6.9.6 Ochrona dróg oddechowych

- Chroń płuca. Podczas użytkowania sprężarki zakładaj maskę na twarz lub maskę przeciwpylową, aby chronić się przed pyłem lub zanieczyszczeniami znajdującymi się w powietrzu.

6.9.7 Zagrożenie dla oddychania (uduszenie)

- Sprężone powietrze nie nadaje się do oddychania. Strumień powietrza może zawierać tlenek węgla, toksyczne opary lub cząstki stałe. Wdychanie tych zanieczyszczeń może spowodować poważne obrażenia ciała lub śmierć.

6.9.8 Osprzęt i akcesoria

- Niebezpieczeństwo poważnych obrażeń, uszkodzenia i wybuchu. Nigdy nie przekraczaj wartości ciśnienia znamionowego narzędzi pneumatycznych, pistoletów natryskowych, akcesoriów, opon i innych nadmuchiwanych rzeczy.

6.9.9 Zagrożenie od pocisków

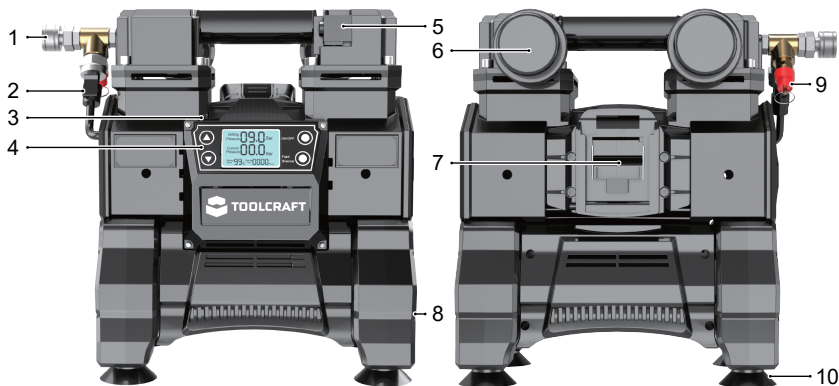
- Nigdy nie kieruj sprężonego powietrza na ludzi lub zwierzęta. Strumień sprężonego powietrza może z dużą prędkością wyrzucić zanieczyszczenia, wióry, luźne cząstki i małe przedmioty, powodując uszkodzenia mienia i/lub obrażenia ciała.

6.9.10 Podłączanie przewodów akumulatora

- Zagrożenie porażeniem prądem elektrycznym! Nigdy nie obsługuj produktu mokrymi dłońmi.
- Zagrożenie porażeniem prądem elektrycznym! Sprawdź, czy warstwa izolacyjna zacisków akumulatora jest w normalnym stanie (czy nie jest uszkodzona, zdarta lub rozłączona).
- Unikaj tworzenia iskier, podłączając przewody akumulatora we właściwej kolejności. Iskrzenie może spowodować uszkodzenie układu elektrycznego pojazdu i/lub zapłon substancji łatwopalnych.
- Podczas pracy w pobliżu pojazdów i akumulatorów pamiętaj, że niezwiązane włosy, luźne ubrania i biżuteria (np. pierścionki, bransoletki, naszyjniki i zegarki) mogą zostać uwięzione i/lub przewodzić prąd elektryczny powodując porażenie prądem lub oparzenia.

7 Przegląd

7.1 Produkt



- | | | | |
|---|---|----|------------------------------------|
| 1 | Wylot sprężonego powietrza (szybkozłączka) | 2 | Czujnik ciśnienia |
| 3 | Wyłącznik zasilania (DC/OFF/AC) | 4 | Wyświetlacz LCD / Panel sterowania |
| 5 | Zawór elektromagnetyczny | 6 | Zespół filtra powietrza |
| 7 | Gniazdo na baterię / zasilacz | 8 | Kabel zasilania / zwijacz kabla |
| 9 | Zawór bezpieczeństwa ze zwalnianiem ręcznym | 10 | Gumowe nożyki |

7.2 Wyświetlacz / przyciski

Wyświetlacz / przyciski	Opis
▲	Zwiększanie ustawienia „Pressure setting” (ciśnienie wyjściowe)
▼	Zmniejszanie ustawienia „Pressure setting” (ciśnienie wyjściowe)
ON / OFF	Naciśnij, aby włączyć/wyłączyć silnik sprężarki.
Fast / SILENCE	Fast: “99% Running Speed” (pełna moc) SILENCE: “50% Running Speed” (połowa mocy / cichy)
Setting Pressure	Pokazuje, jakie ciśnienie zostało ustawione.
Current Pressure	Wskazuje rzeczywiste ciśnienie.
Running Speed	Pokazuje moc silnika w procentach (50% lub 99%).
Running Time	Pokazuje całkowitą liczbę godzin pracy silnika.

7.3 Akcesoria



A Zespoły filtrów powietrza

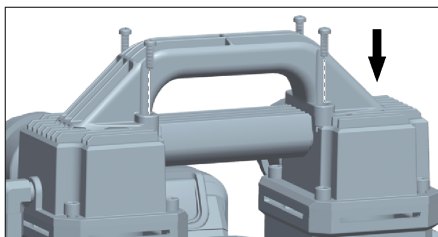
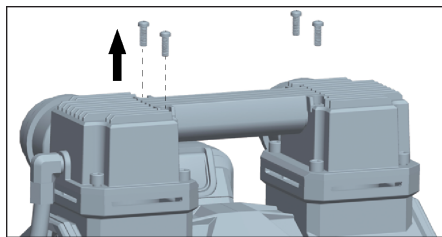
B Uchwyt akcesoriów

C Adapter przewodów akumulatora

8 Montaż

8.1 Przymocuj uchwyt do przenoszenia (opcjonalny)

Przymocuj opcjonalny uchwyt do przenoszenia, jak pokazano na rysunku:



8.2 Zamontuj zespoły filtrów powietrza

Uwagi:

- Przed założeniem zespołów filtrów zdejmij plastikowe uszczelki wlotu powietrza.
- Podczas przykręcania zespołów filtrów powietrza nie dokręcaj ich zbyt mocno.

Informacje na temat lokalizacji zespołów filtrów można znaleźć na stronie: [Produkt](#) [▶ 10].

9 Opcje zasilania

Produkt można zasilать z trzech różnych źródeł. Więcej informacji znajduje się w rozdziale: [Dane techniczne](#) [▶ 18].



Zasilanie sieciowe (AC)



Bateria litowa-jonowa (DC)



Akumulator przez przewody (DC)

9.1 Zasilanie sieciowe (AC)

- Produkt może pracować podłączony do zasilania sieciowego.
- Przed podłączeniem całkowicie rozwiń kabel zasilania.
- Po użyciu owiń kabel wokół zwijacza kabla.

9.2 Bateria akumulatorowa do elektronarzędzi (DC)

- Produkt może pracować odłączony za pomocą zasilającej go baterii akumulatorowej.
- Podłącz pasujący akumulator do gniazda akumulatora.
- Odłącz baterię po użyciu.

9.3 Akumulator pojazdu (DC)

9.3.1 Podłączanie kabli do akumulatora

Warunki wstępne:

- ✓ Zaciski stykowe akumulatora muszą być czyste.
 - ✓ W przypadku podłączenia do akumulatora samochodowego, silnik i układy elektryczne muszą być wyłączone.
 - ✓ Wyłącznik zasilania sprężarki musi znajdować się w pozycji OFF (0).
1. Podłącz czerwony zacisk do styku dodatniego (+).
 2. Podłącz czarny zacisk do styku ujemnego (-).
 3. Poruszaj zaciskami w przód i w tył, aby zapewnić prawidłowe połączenie.
 4. Podłącz zasilacz do gniazda akumulatora.

9.3.2 Odłączanie kabli od akumulatora

1. Odłącz czarny zacisk (-) od styku ujemnego (-) akumulatora.
2. Odłącz czerwony zacisk (+) od styku dodatniego (+) akumulatora.

10 Obsługa

OSTRZEŻENIE

Ryzyko niebezpiecznego działania

Podczas ustawiania lub odłączania należy mocno trzymać wąż powietrza w dłoni, aby zapobiec jego odskoczeniu.

OSTRZEŻENIE

Ryzyko nadmiernego ciśnienia

W przypadku nadmuchiwania przedmiotów o ciśnieniu znamionowym 1,4 bara lub niższym, należy nadmuchiwać je w małych odstępach czasu.

Zbyt duże ciśnienie powietrza może spowodować rozerwanie nadmuchiwanego przedmiotu. W regularnych odstępach czasu określ dokładne ciśnienie za pomocą skalibrowanego urządzenia pomiarowego.

Przestrzegaj podanego przez producenta maksymalnego ciśnienia znamionowego dla narzędzi pneumatycznych i akcesoriów.

Uważaj, aby regulator był ustawiony na ciśnienie niższe niż maksymalne ciśnienie znamionowe podłączonego narzędzia.

10.1 Przygotowanie do użycia

1. Wyłącz zasilanie (0).
2. Przed zamocowaniem sprawdź wzrokowo wąż powietrza i akcesoria. W razie potrzeby wymień części.
3. Sprawdź, czy nie jest zapchany zawór bezpieczeństwa, pociągając za pierścieni w celu włączenia ręcznej sprężyny zwalniającej ciśnienie.

10.2 Eksploatacja sprężarki

Ważne:

- Aby przedłużyć żywotność urządzenia, nie należy go eksploatować w sposób ciągły.
- Pozwól mu pracować w odstępach 25 minutowych, a następnie wyłącz zasilanie (OFF (0)). Odczekaj, aż produkt ostygnie do temperatury otoczenia.

1. Podłącz produkt do źródła zasilania. Zobacz rozdział: Opcje zasilania.
2. Użyj przełącznika zasilania, aby wybrać opcję zasilania:
 - **DC**: przy podłączaniu do baterii akumulatorowej.
 - **AC**: przy podłączeniu do zasilania sieciowego.
3. Naciśnij przycisk **Fast/Silence**, aby ustawić **Running Speed**.
4. Naciśnij przycisk **ON/OFF**, aby włączyć produkt.
5. Naciskając przyciski ▲▼ dostosuj **Setting Pressure**.
 - Odciecie: Zawór elektromagnetyczny uwolni nadmiar ciśnienia, gdy **Current Pressure** będzie zgodne z **Setting Pressure**. Jest to mechanizm zabezpieczający przed nadmiernym ciśnieniem.
 - Włączenie: Zawór elektromagnetyczny włączy się ponownie, gdy ciśnienie spadnie do ustawionego progu.
6. Naciśnij przycisk **ON/OFF**, aby włączyć sprężarkę (OFF) po użyciu.
7. Wyłącz zasilanie (0).

10.3 Po użyciu

1. Odłącz produkt od źródła zasilania.
2. Odłącz wąż powietrza i wszelkie inne podłączone akcesoria.
3. Zwolnij wszelkie ciśnienie resztkowe pozostałe w systemie pneumatycznym. Patrz rozdział: [Zwolnij ciśnienie resztkowe](#) ► 15].

11 Kody błędów

Kody błędów	Opis
E01	Produkt nie uruchamia się, ponieważ napięcie baterii jest zbyt niskie (<11 V).
E16	Uruchomione zabezpieczenie przed przegrzaniem. <ul style="list-style-type: none">■ Wyłącz zasilanie, pozostaw produkt do ostygnięcia na około 10 minut.■ Przestrzegaj cyklu pracy. Zobacz rozdział: Dane techniczne.

12 Rozwiązywanie problemów

Problem	Możliwa przyczyna	Sugerowane rozwiązanie
Sprężarka nie uruchamia się.	Brak zasilania.	Sprawdź źródło zasilania (np. czy bateria jest naładowana).
	Zbyt niska temperatura otoczenia.	Nie należy eksploatować urządzenia, jeśli temperatura otoczenia wynosi <0°C.

Problem	Możliwa przyczyna	Sugerowane rozwiązanie
	Silnik przegrzał się i zadziałało zabezpieczenie przed przegrzaniem.	Wyłącz urządzenie (0) i odłącz je od źródła zasilania. Zlikwiduj wszelkie przyczyny powodujące przegrzanie i/lub odczekaj, aż silnik ostygnie.
Sprężarka uruchamia się, ale nie ma ciśnienia na wylocie.	Zawór zwrotny jest nieszczelny.	Sprawdź zawór zwrotny. Wymień w razie potrzeby.
	Uszkodzone uszczelki.	Sprawdź, czy uszczelki nie są uszkodzone. Wymień w razie potrzeby.
Po uruchomieniu sprężarki na ciśnieniomierzu pojawia się ciśnienie, ale na końcu węży sprężonego powietrza nie wydobywa się powietrze pod ciśnieniem.	Złącza węży są nieszczelne.	Sprawdź węży sprężonego powietrza i podłączone akcesoria. Wymień w razie potrzeby.
	Szybkozłączka jest nieszczelna.	Sprawdź szybkozłączkę. Wymień w razie potrzeby.

13 Czyszczenie i konserwacja

OSTRZEŻENIE

Przypadkowe uruchomienie może spowodować poważne obrażenia.

Podczas montażu części, regulacji, czyszczenia, konserwacji lub gdy produkt nie jest używany zawsze go wyłączaj i odłączaj od źródła zasilania.

13.1 Czyszczenie

13.1.1 Produkt

Ważne:

- Nie używaj agresywnych środków czyszczących, alkoholu lub innych roztworów chemicznych. Środki te niszczą obudowę i mogą spowodować awarię produktu.
- Nie zanurzać produktu w wodzie.

1. Wyłącz zasilanie (0).
2. Odłączyć produkt od zasilacza.
3. Pozwól produktowi ostygnąć do temperatury otoczenia.
4. Czyść urządzenie suchą, niestrzępiącą się ściereczką.

13.2 Zwolnij ciśnienie resztkowe

OSTRZEŻENIE

Układ pneumatyczny zawiera wysoko sprężone powietrze. Trzymaj twarz i inne części ciała z dala od wszystkich zaworów (np. zaworu bezpieczeństwa, zaworu elektromagnetycznego).

Używaj ochronników słuchu, ponieważ przepływ powietrza może być głośny podczas dekompresji systemu.

1. Wyłącz zasilanie (0).
2. Disconnect the product from the power supply.
3. Odłącz wszystkie podłączone akcesoria.
4. Pociągnij pierścień zwalniający ciśnienie na zaworze bezpieczeństwa, aby uwolnić ciśnienie resztkowe z systemu pneumatycznego.
 - Jeśli pierścień zaworu bezpieczeństwa nie działa prawidłowo, wymień go na pierścień tego samego typu i specyfikacji (patrz oznaczenia na zaworze). Zwolnij wszelkie ciśnienie resztkowe w systemie, podłączając narzędzie do przewodu powietrznego i uruchamiając je.

14 Przechowywanie

Ważne:

Przed odłożeniem do przechowywania:

- Zwolnij ciśnienie w zbiorniku. Patrz rozdział: [Zwolnij ciśnienie resztkowe](#) [► 15].
- Pozwól produktowi i akcesoriom wyschnąć na powietrzu.

- Przechowuj produkt w czystym, suchym miejscu.
- Przechowuj produkt w pozycji pionowej.

15 Deklaracja zgodności (DOC)

Conrad Electronic SE, z siedzibą przy Klaus-Conrad-Straße 1, w 92240 Hirschau w Niemczech, niniejszym oświadcza, że niniejszy produkt jest zgodny z następującymi dyrektywami, normami i/lub przepisami.

EMV Richtlinie 2014/30/EU/Dyrektywa niskonapięciowa 2014/30/UE

EN 55014-1: 2017, EN 55014-2: 2015

EN 61000-3-2: 2014, EN 61000-3-3: 2013

MD Richtlinie 2006/42/EG / Dyrektywa MD 2006/42/WE

EN 1012-1: 2010

EN 60204-1: 2018

EN 62233: 2008

RoHS Richtlinie 2011/65/EU + 2015/863/EU / Dyrektywa RoHS 2011/65/UE + 2015/863/UE

1. Pełny tekst deklaracji zgodności UE jest dostępny pod następującym adresem internetowym: www.conrad.com/downloads
2. Proszę wprowadzić numer produktu w pole wyszukiwania. Następnie można pobrać deklarację zgodności UE w dostępnych językach.

16 Utylizacja



Wszystkie urządzenia elektryczne i elektroniczne wprowadzane na rynek europejski muszą być oznaczone tym symbolem. Ten symbol oznacza, że po zakończeniu okresu użytkowania urządzenie to należy usunąć i utylizować oddzielnie od niesortowanych odpadów komunalnych.

Każdy posiadacz zużytego sprzętu jest zobowiązany do przekazania zużytego sprzętu do selektywnego punktu zbiórki odrębnie od niesegregowanych odpadów komunalnych. Przed przekazaniem zużytego sprzętu do punktu zbiórki użytkownicy końcowi są zobowiązani do wyjęcia zużytych baterii i akumulatorów, które nie są zabudowane w zużytym sprzęcie, a także lamp, które można wyjąć ze zużytego sprzętu, nie niszcząc ich.

Dystrybutorzy urządzeń elektrycznych i elektronicznych są prawnie zobowiązani do nieodpłatnego odbioru zużytego sprzętu. Conrad oferuje następujące **możliwości bezpłatnego** zwrotu (więcej informacji na naszej stronie internetowej):

- w naszych filiach Conrad
- w punktach zbiórki utworzonych przez Conrad
- w punktach zbiórki publiczno-prawnych zakładów utylizacji lub w systemach zbiórki utworzonych przez producentów i dystrybutorów w rozumieniu ElektroG (niemiecki system postępowania ze złomem elektrycznym i elektronicznym).

Użytkownik końcowy jest odpowiedzialny za usunięcie danych osobowych ze zużytego sprzętu przeznaczonego do utylizacji.

Należy pamiętać, że w krajach poza Niemcami mogą obowiązywać inne obowiązki dotyczące zwrotu i recyklingu zużytego sprzętu.

17 Dane techniczne

17.1 Produkt

Wejścia	220–240 V/AC, 50/60 Hz (zasilanie sieciowe) 18 lub 20 V/DC (przez gniazdo baterii) 12-30 V/DC (za pomocą kabli do podłączenia baterii).
Gniazdo baterii akumulatorowej	Zgodność: Makita 18 lub 20 V
Pobór mocy	maks. 500 W
Cykl pracy sprężarki	WŁ.: 25 min/WYŁ.: 25 min
Wylot (sprężone powietrze)	65 L/min przy 6 barach
Ciśnienie robocze	min. 1,4 bar, maks. 9 bar
Pompa	Bezolejowa, 2-cylindrowa
Zawór bezpieczeństwa ze zwalnianiem ręcznym	maks. 10 bar
Ciśnienie odciążenia zaworu elektromagnetycznego	maks. 9,1 bar
Silnik	Typ: bezszczotkowy Prędkość: 1300 obr./min przy 50%, 2500 obr./min przy 99%
Moc ssania	maks. 80 l/min
Ochrona przed wnikaniem	IP20
Klasa ochrony	II
Warunki pracy/przechowywania	od 0°C do +40°C, <85% wilg. wzgl. (bez kondensacji)
Wymiary (dł. x szer. x wys.)	340 x 190 x 375 mm
Waga	8,5 kg

17.2 Poziom hałasu

Poziom ciśnienia akustycznego (L_{pA})	70,2 dB(A)
Niepewność (K_{pA})	3 dB(A)
Poziom mocy akustycznej (L_{WA})	82,8 dB(A)
Niepewność (K_{WA})	3 dB(A)
Gwarantowany poziom mocy akustycznej	94 dB(A)



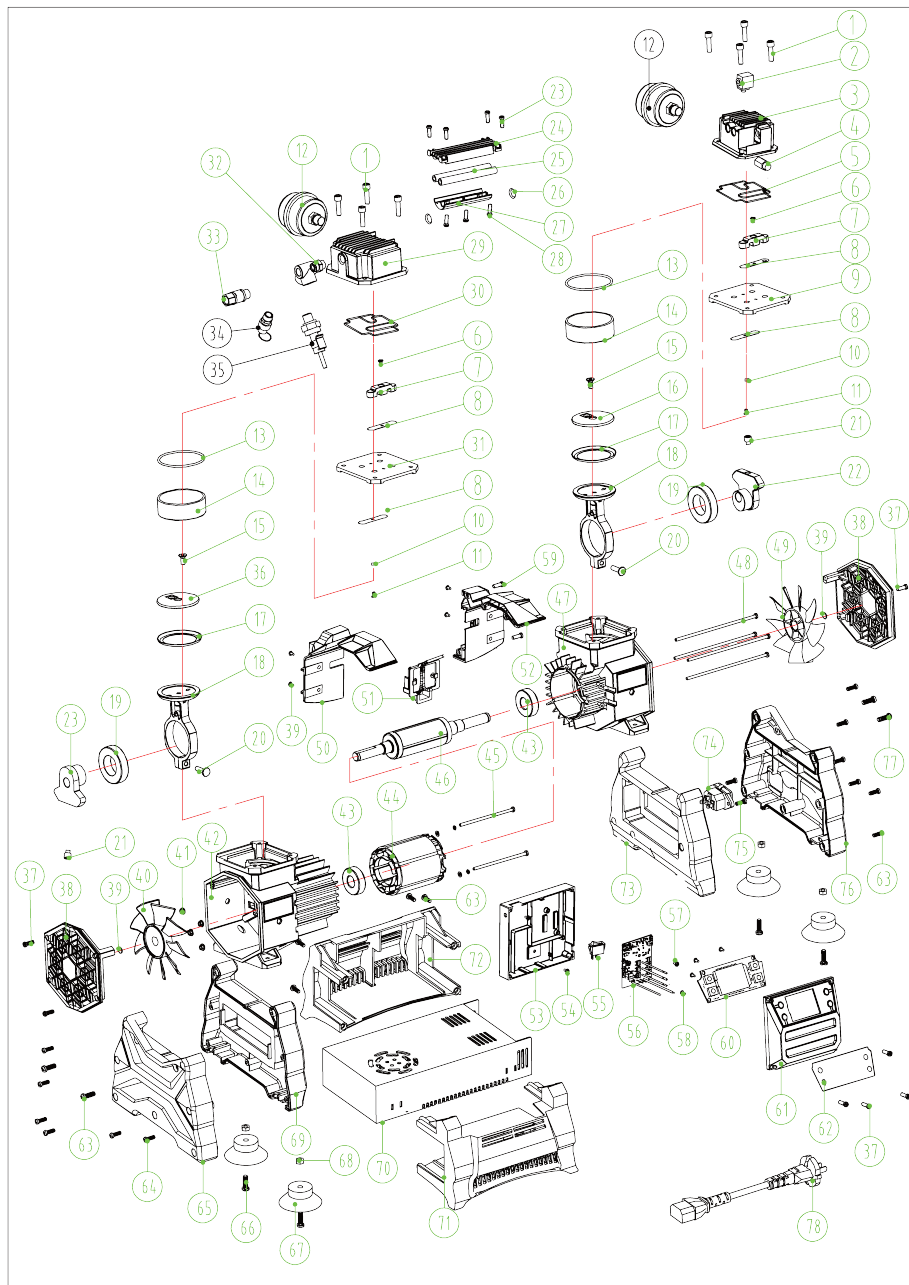
Poziom hałasu emitowanego przez urządzenie może przekraczać 80 dB(A). Zakładaj odpowiednie nasłuchiwarki, aby zapobiec uszkodzeniu słuchu.

Wartość poziomu ciśnienia akustycznego emisji w skali A na stanowisku pracy. Wartość związanej z tym niepewności podaje się zgodnie z klauzulą 8 normy EN ISO 2151:2008.

Wartość poziomu mocy akustycznej skorygowanej skalą A, gdzie poziom ciśnienia akustycznego emisji na stanowisku pracy skorygowany skalą A przekracza 80 dB(A); wartość związanej z tym niepewności podaje się zgodnie z klauzulą 8 normy EN ISO 2151:2008.

Numer referencyjny kodu badania hałasu, EN ISO 2151:2008.

18 Schemat części



19 Opis części

Nr	Opis	Liczba	Nr	Opis	Liczba
1	Śruba z łbem sześciokątnym M6x30	8	41	Nakrętka kolnierkowa sześciokątna M4	4
2	660 Zespół zaworu elektromagnetycznego	1	42	Korpus skrzyni (1)	1
3	Górna pokrywa	1	43	Łożysko kulkowe głęboko rowkowane 6203RS/CW	2
4	Zawór zwrotny	1	44	Stojan	1
5	Podkładka kwadratowa	1	45	Śruba z łbem krzyżowym M4x95	2
6	Śruba z łbem krzyżowym M4x10	2	46	Wirnik	1
7	Blok docisku płytek zaworu	2	47	Korpus skrzyni (2)	1
8	Płytką zaworu 13x33x0,1	4	48	Śruba z łbem krzyżowym M4x145	4
9	Pokrywa środkowa	1	49	Łopatką wentylatora (2)	1
10	Podkładka kwadratowa 10x12x0,6	2	50	Uchwyt akumulatora (lewy)	1
11	Śruba z łbem krzyżowym M4x8 (łeb stożkowy $\varnothing 8$)	2	51	Klamra akumulatora	1
12	Tłumik	2	52	Uchwyt akumulatora (prawy)	1
13	Pierścień O-ring $\varnothing 63 \times \varnothing 3$	2	53	Skrzynka aluminiowa napędu	1
14	Cylinder pneumatyczny $\varnothing 69 \times \varnothing 63,7 \times 24,5$	2	54	Śruba z łbem krzyżowym M4x14	4
15	Śruba z łbem stożkowym sześciokątnym M8x20	2	55	Wyłącznik podwójnie otwarty 35A	1
16	Uszczelka bloku dociskowego (prawa)	1	56	Napęd	1
17	Pierścień uszczelniający $\varnothing 48 \times \varnothing 68 \times 0,8$	2	57	Śruba z łbem krzyżowym M3x10	2
18	Tłok wahadłowy przechyłny	2	58	Śruba z łbem krzyżowym ST2.5x8-C	4
19	Łożysko kulkowe głęboko rowkowane 600 RS / SYBS	2	59	Śruba ST3x14-F	4
20	Śruba z łbem stożkowym sześciokątnym M5x20	2	60	Panel obwodu LCD	1
21	Śruba z łbem stożkowym sześciokątnym M8	2	61	Oslona napędu	1
22	Korba	2	62	Panel z etykietą	1
23	Śruba z łbem krzyżowym M4x14	4	63	Śruba z łbem krzyżowym M5x16	2
24	Uchwyt	1	64	Śruba z łbem krzyżowym ST4x16	14

Nr	Opis	Liczba	Nr	Opis	Liczba
25	Aluminiowy przewód powietrza ø12,6 x 117,5	2	65	Uchwyt lewy (1)	1
26	Pierścień O-ring ø10 x ø2	4	66	Śruba z łbem krzyżowym M5x16	4
27	Uchwyt pokrywy	1	67	Gumowe nóżki	4
28	Śruba z łbem krzyżowym ST4x16	3	68	Nakrętka sześciokątna M5	4
29	Pokrywa górna (lewa)	1	69	Uchwyt lewy (2)	1
30	Podkładka kwadratowa (lewa)	1	70	Zasilanie	1
31	Pokrywa środkowa (prawa)	1	71	Pokrywa zasilacza (przód)	1
32	Złącze czterokierunkowe 660	1	72	Pokrywa zasilacza (tył)	1
33	Japońskie szybkozłącze jednoprzepustowe (G1/4 zewnętrzne)	1	73	Uchwyt prawy (1)	1
34	Zawór bezpieczeństwa 10 bar (1,2 MPa) G1/4	1	74	Gniazdo zasilania	1
35	Czujnik ciśnienia (G1/4)	1	75	Śruba z łbem płaskim ST3X12-F	2
36	Lewy blok dociskowy misy poszycia	1	76	Uchwyt prawy (2)	1
37	Śruba z łbem krzyżowym M4x14	8	77	Śruba z łbem krzyżowym M5x16	2
38	Oslona łopatki wentylatora	2	78	Kabel zasilający	1
39	Walek z pierścieniem ochronnym ø14	2			
40	Łopatką wentylatora (1)	1			



Publikacja opracowana przez firmę Conrad Electronic SE, Klaus-Conrad-Str. 1, D-92240 Hirschau (www.conrad.com).

Wszystkie prawa, włączając w to tłumaczenie, zastrzeżone. Reprodukowanie w jakiegokolwiek formie, kopiowanie, tworzenie mikrofilmów lub przechowywanie za pomocą urządzeń elektronicznych do przetwarzania danych jest zabronione bez pisemnej zgody wydawcy. Przedrukowywanie, także częściowe, jest zabronione. Publikacja ta odzwierciedla stan techniczny urządzeń w momencie druku.

Copyright by Conrad Electronic SE *2984292_V3_0224_dh_mh_pl 18014399592741131 I3/O3 en
