



TOOLCRAFT

PL Instrukcja obsługi

Pompa ogrodowa

Nr zamówienia: 2997634 (400 W, 3600 l/h)

Nr zamówienia: 2997635 (800 W, 5000 l/h)

Nr zamówienia: 2997636 (1300 W, 7500 l/h)



1 Instrukcja obsługi do pobrania

Aby pobrać pełną instrukcję obsługi (lub nowe/aktualne wersje, jeśli są dostępne), skorzystaj z łącza www.conrad.com/downloads (alternatywnie zeskanuj kod QR). Postępuj zgodnie ze wskazówkami na stronie internetowej.

2 Zastosowanie zgodne z przeznaczeniem

Produkt jest pompą przeznaczoną do użytku z czystą, świeżą wodą niezdatną do picia. Pompa nie jest wyposażona w filtr i do usuwania zanieczyszczeń może być potrzebny zewnętrzny system filtrujący.

Nigdy nie używaj produktu do pompowania łatwopalnych, wybuchowych i zgazowanych cieczy.

Ważne:

Przestrzegaj zakresu temperatury pompowanej cieczy: maks. +35°C

Ważne:

Produkt: Stopień ochrony przed wnikaniem (IPX4)

- Produkt jest chroniony lekkimi rozpryskami ze wszystkich kierunków.
- Nie zanurzaj go ani nie używaj w miejscach, w których gromadzi się woda.
- Produkt powinno się zainstalować w osłoniętym miejscu.

Wtyczka: Wtyczka nie jest zabezpieczona przed wnikaniem wody i powinna być podłączona do gniazda o obudowie odpornej na warunki atmosferyczne.

Produkt przeznaczony jest wyłącznie do użytku prywatnego.

Jeśli używasz produktu do celów innych niż opisane, produkt może ulec uszkodzeniu.

Niewłaściwe użytkowanie może spowodować zwarcia, pożar, porażenia prądem elektrycznym lub inne zagrożenia.

Wyrób ten jest zgodny z ustawowymi wymogami krajowymi i europejskimi.

Aby zachować bezpieczeństwo i przestrzegać użycia zgodnego z przeznaczeniem, produktu nie można przebudowywać i/lub modyfikować.

Dokładnie przeczytaj instrukcję obsługi i przechowuj ją w bezpiecznym miejscu. Produkt można przekazywać osobom trzecim wyłącznie z dołączoną instrukcją obsługi.

Wszystkie nazwy firm i produktów są znakami handlowymi ich właścicieli. Wszystkie prawa zastrzeżone.

3 Zawartość zestawu

- Produkt
- Instrukcja obsługi

4 Opis symboli

Na produkcie/urządzeniu znajdują się następujące symbole lub został użyte w tekście:



Symbol ten ostrzega przed zagrożeniami, które mogą prowadzić do obrażeń ciała.



Symbol ostrzega przed niebezpiecznym napięciem, które może prowadzić do obrażeń ciała poprzez porażenie prądem.



Ostrzeżenie! Ryzyko skaleczenia. Trzymaj dłonie i palce z daleka od łopatek wirnika.

5 Wskazówki dotyczące bezpieczeństwa



Należy dokładnie przeczytać instrukcję obsługi i bezwzględnie przestrzegać informacji dotyczących bezpieczeństwa. W przypadku nieprzestrzegania zasad bezpieczeństwa i informacji o prawidłowym użytkowaniu zawartych w instrukcji firma nie ponosi żadnej odpowiedzialności za wyniki uszkodzenia ciała lub mienia. W takich przypadkach wygasa rękojmią/gwarancja.

5.1 Przeczytaj przed użyciem!

- Z produktu mogą korzystać osoby o ograniczonych zdolnościach fizycznych, sensorycznych i umysłowych lub nie mające doświadczenia i wiedzy, jeśli są nadzorowane w bezpieczny sposób i rozumieją związane z tym zagrożenia.

- Dzieci nie powinny używać urządzenia do zabawy.
- Aby uniknąć zagrożenia, uszkodzony kabel zasilania może być wymieniony wyłącznie przez producenta, autoryzowany warsztat naprawczy lub osoby o podobnych kwalifikacjach.
- Przed przystąpieniem do montażu, demontażu lub czyszczenia zawsze odłącz urządzenie od źródła zasilania.
- Produkt nie jest zabezpieczony przed skutkami zamarzania i nie powinno się go pozostawiać na zewnątrz w czasie mrozów.
- Wtyczkę przewodu zasilającego należy podłączać tylko do gniazda w obwodzie elektrycznym zabezpieczonym wyłącznikiem różnicowoprądowym o znamionowym prądzie różnicowym nie przekraczającym 30 mA.
- W Austrii z produktu można korzystać w pobliżu basenów i stawów ogrodowych tylko wtedy, gdy oprócz wyłącznika różnicowoprądowego podłączony jest odpowiedni transformator bezpieczeństwa z certyfikatem ÖVE.
- Nie wolno korzystać z pompy, gdy w wodzie znajdują się ludzie lub zwierzęta.

5.2 Informacje ogólne

- Urządzenie nie jest zabawką. Należy przechowywać je w miejscu niedostępnym dla dzieci i zwierząt domowych.
- Nie wolno pozostawiać materiałów opakowaniowych bez nadzoru. Mogą one stanowić niebezpieczeństwo dla dzieci w przypadku wykorzystania ich do zabawy.
- Jeśli zawarte tutaj informacje o produkcie nie zawierają odpowiedzi na jakiegokolwiek pytania należy skontaktować się z naszym działem pomocy technicznej lub innym personelem technicznym.
- Prace konserwacyjne, regulacje i naprawy mogą być przeprowadzane wyłącznie przez specjalistę lub specjalistyczny warsztat.

5.3 Obsługa

- Z produktem należy obchodzić się ostrożnie. Wstrząsy, uderzenia lub upadek, nawet z niewielkiej wysokości, mogą spowodować uszkodzenie produktu.

5.4 Środowisko robocze

- Nie wolno poddawać produktu obciążeniom mechanicznym.
- Chronić urządzenie przed skrajnymi temperaturami, silnymi wstrząsami, palnymi gazami, oparami i rozpuszczalnikami.
- Chronić produkt przed bezpośrednim działaniem promieni słonecznych.

5.5 Obsługa

- W przypadku wątpliwości dotyczących działania, bezpieczeństwa lub podłączenia urządzenia należy zasięgnąć porady fachowca.
- Jeżeli nie ma możliwości bezpiecznego użytkowania produktu, należy zrezygnować z jego użycia i zabezpieczyć go przed przypadkowym użyciem. NIE próbuj samodzielnie naprawiać produktu. Nie można zagwarantować bezpiecznego użytkowania produktu, który:
 - nosi widoczne ślady uszkodzeń,
 - nie działa prawidłowo,
 - był przechowywany przez dłuższy czas w niekorzystnych warunkach lub
 - został poddany poważnym obciążeniom związanym z transportem.

5.6 Kabel zasilania



Nie modyfikuj ani naprawiaj elementów zasilania, w tym wtyczek, kabli zasilających i zasilaczy. Nie używaj uszkodzonych elementów. Ryzyko śmierci wskutek porażenia prądem!

- Gniazdko zasilania musi znajdować się blisko urządzenia i być łatwo dostępne.
- Nigdy nie należy podłączać ani odłączać wtyczki mokrymi rękami.
- Nigdy nie wyciągaj kabla z gniazdka sieciowego, ciągnąc za kabel. Kabel należy wyciągnąć, trzymając za przeznaczone do tego uchwyty.
- Odłączaj produkt od gniazda sieciowego, jeśli nie będzie używany przez dłuższy czas.
- Ze względów bezpieczeństwa, odłączaj kabel zasilania od gniazda sieciowego podczas burzy.
- Należy upewnić się, że kabel nie jest zgnieciony, zagięty, uszkodzony przez ostre krawędzie lub poddawany obciążeniom mechanicznym.

- Należy unikać nadmiernego obciążenia termicznego, wynikającego ze skrajnie niskich lub wysokich temperatur.
- Nie modyfikować kabla zasilającego. W przeciwnym razie kabel może ulec uszkodzeniu. Uszkodzony kabel może być przyczyną śmiertelnego porażenia prądem elektrycznym.
- Nie dotykaj kabla, jeśli jest uszkodzony.
 - Najpierw należy odłączyć zasilanie od odpowiedniego gniazdka sieciowego (np. za pomocą odpowiedniego bezpiecznika), a następnie ostrożnie wyciągnąć z niego wtyczkę.
 - Nigdy nie należy używać produktu, jeśli kabel zasilający jest uszkodzony.
- Aby uniknąć zagrożenia, uszkodzony kabel zasilania może być wymieniony wyłącznie przez producenta, autoryzowany warsztat naprawczy lub osoby o podobnych kwalifikacjach.
- Upewnić się, że kable nie są ściśnięte, poskręcane lub uszkodzone przez ostre krawędzie.
- Kable należy zawsze kłaść w taki sposób, aby nikt nie mógł się o nie potknąć ani się w nie zaplątać. Mogłoby to spowodować niebezpieczeństwo poniesienia obrażeń.

5.7 Podłączone urządzenia

- Przestrzegać również instrukcji bezpieczeństwa i obsługi innych urządzeń podłączonych do produktu.

5.8 Produkt



! OSTRZEŻENIE

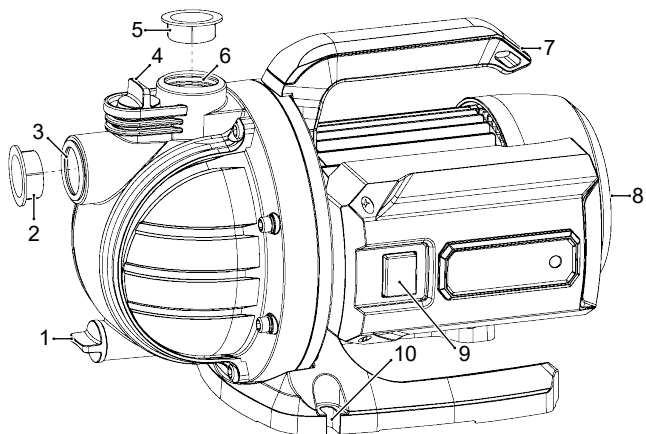
Zagrożenie porażeniem prądem elektrycznym!

Przed podłączeniem, odłączeniem, czyszczeniem lub usuwaniem usterek należy zawsze odłączyć produkt od źródła zasilania.

6 Przegląd produktu

Uwaga:

Ilustracja ma wyłącznie charakter poglądowy. Rzeczywisty produkt może się nieznacznie różnić.



1	Zawór spustowy	2	Nasadka ochronna
3	Wlot: otwór ssania	4	Zawór napełniania
5	Nasadka ochronna	6	Wylot: otwór ciśnieniowy
7	Uchwyt do przenoszenia	8	Osłona silnika
9	Przełącznik ON(I)/OFF(O)	10	Podstawa

7 Miejsce montażu



! OSTRZEŻENIE

Zagrożenie porażeniem prądem elektrycznym!

Nigdy nie umieszczaj produktu w wodzie lub w miejscach narażonych na zalanie.

Uwaga:

Zaleca się stosowanie filtra wstępnego i urządzenia ssącego składającego się z węża ssącego, filtra ssącego i zaworu zwrotnego. Zapobiegnie to uszkodzeniu pompy przez kamienie i inne stałe ciała obce.

- Zainstaluj pompę na płaskiej, równej, stabilnej powierzchni.
- Pompę powinno się zainstalować w pozycji pionowej.
- Produkt nadaje się wyłącznie do instalacji stałych i musi być przymocowany do powierzchni za pomocą punktów montażowych w podstawie.

- Zapewnij niezbędną przestrzeń wokół pompy do odprowadzania ciepła, kontroli i serwisowania.

8 Wskazówki dotyczące instalacji i podłączenia



W razie wątpliwości co do prawidłowej instalacji systemu pomp skontaktuj się z wykwalifikowanym specjalistą.

- Przewód ssący pompy musi być większy niż przewód ciśnieniowy.
- Przewód ssący musi być w stanie wytrzymać maksymalne ciśnienie pompy.
- Nałóż taśmę uszczelniającą na złącza gwintowane.
- Nie dokręcaj złączy zbyt mocno, aby zapobiec ich uszkodzeniu.
- Ciężar rury powinien być podtrzymywany niezależnie, a nie przez pompę.
- Zasysanie na znaczną wysokość lub długie przewody ssące mogą wymagać dodatkowego czasu i wpływać na wydajność.
- Jeśli woda zawiera piasek lub zanieczyszczenia, należy zainstalować filtr wstępny, aby uniknąć zatkania i uszkodzenia pompy.
- Zainstaluj zawór wlotu wody lub zawór zwrotny na linii ssącej pompy, aby zapobiec jej opróżnieniu po użyciu.
- Umieść wlot wody wystarczająco głęboko, aby uniknąć zasysania powietrza, gdy poziom wody spadnie.

9 Obsługa



UWAGA

Ryzyko uszkodzenia produktu!

Pompa nigdy nie może pracować na sucho.

9.1 Włącz zasilanie

- Podłącz wtyczkę sieciową do źródła zasilania.
- Włącz zasilanie.
- Poczekaj kilka chwil, aż pompa zacznie dostarczać wodę. Jeśli przepływ wody nie rozpocznie się w ciągu dziesięciu minut, zatrzymaj silnik i ustal przyczynę. Patrz rozdział: [Rozwiązywanie problemów](#) [► 3].

9.2 Wyłącz zasilanie.

- Wyłącz zasilanie.
- Odłącz wtyczkę sieciową od źródła zasilania. Patrz rozdział: [Wyłączenie z użytkowania](#) [► 2].

10 Wyłączenie z użytkowania

Ważne:

Jeśli pompa nie będzie używana przez dłuższy czas lub istnieje ryzyko zamarznięcia, należy ją całkowicie opróżnić i pozostawić do wyschnięcia.

- Wyłącz zasilanie.
- Odłącz kabel sieciowy od źródła zasilania.
- Odłącz wszystkie węże od produktu i wysusz na powietrzu.
- Spuść pozostałą wodę z produktu i wysusz go na powietrzu.

11 Usuwanie zatorów

Możesz spróbować usunąć wszelkie zatory, przepychając wodę przez system.

- Wyłącz zasilanie.
- Odłącz kabel sieciowy od źródła zasilania.
- Podłącz przewód ciśnieniowy do przewodu wodnego.
- Odłącz wąż wlotowy.
- Na krótko otwórz przewód wodny i pozwól wodzie przepłynąć przez pompę.

12 Czyszczenie i naprawy

12.1 Czyszczenie

Ważne:

- Nie używaj agresywnych środków czyszczących, alkoholu lub innych roztworów chemicznych. Środki te niszczą obudowę i mogą spowodować awarię produktu.
- Nie zanurzać produktu w wodzie.

- Wyłącz zasilanie.
- Odłączyć produkt od zasilacza.
- Czyścić produkt za pomocą niestrzępiącej się ściereczki.

12.2 Naprawa



Nigdy nie otwieraj obudowy silnika. Wszelkie prace naprawcze musi wykonać wykwalifikowany specjalista.

13 Rozwiązywanie problemów

Problem	Możliwa przyczyna	Sugerowane rozwiązanie
Produkt nie włącza się.	Brak zasilania.	Sprawdź zasilanie. Odłącz wtyczkę od gniazdka sieciowego. Odczekaj 10 sekund i ponownie podłącz wtyczkę do gniazdka sieciowego.
Pompa zasysa zbyt mało wody lub w ogóle.	Woda jest zanieczyszczona.	Wyczyść filtr wstępny.
	Zatkany wąż ssący/filtr wstępny.	Przepłucz wąż ssący wodą. Wyczyść filtr wstępny (jeśli dotyczy).
	Zatkany kosz filtra.	Oplucz i wyczyść kosz filtra (jeśli dotyczy).
	Uszkodzony wąż ssący.	Wymień wąż ssący.
	Zbyt miękkiej/cienki materiał węża ssącego.	Użyj sztywniejszego/grubszego węża ssącego.
	Powietrze w pompie.	Napełnij produkt wodą przez otwór wlewu wody.
Wąż ssący nie znajduje się wystarczająco głęboko w wodzie.	Wąż ssący nie jest uszczelniony.	Zawór ssący musi znajdować się co najmniej 10 cm pod powierzchnią wody. Uszczelnij otwór ssący taśmą uszczelniającą.
Silnik się włącza, ale się nie obraca.	Zablokowana uszczelka mechaniczna. Może się to zdarzyć, jeśli produkt nie był używany przez dłuższy czas.	Wyłącz produkt i odłącz wtyczkę od źródła zasilania. Włóż śrubokręt płaski przez środkowy otwór w pokrywie silnika na wał silnika i obróć go około 5 razy (zgodnie z ruchem wskazówek zegara).

14 Deklaracja zgodności (DOC)

Conrad Electronic SE, z siedzibą przy Klaus-Conrad-Straße 1, w 92240 Hirschau w Niemczech, niniejszym oświadcza, że niniejszy produkt jest zgodny z następującymi dyrektywami, normami i/lub przepisami.

Numer model: JGP-JH-40063, JGP-JH-80063, JGP-2JH-130063

Dyrektywa MD 2006/42/WE

- EN IEC 60335-2-41:2021/A11:2021
- EN 60335-1:2012/A15:2021; EN 62233:2008

Dyrektywa EMC 2014/30/UE

- EN IEC 55014-1:2021; EN IEC 55014-2:2021
- EN IEC 61000-3-2:2019/A1:2021 EN 61000-3-3:2013/A2:2021

Dyrektywa RoHS 2011/65/UE + 2015/863/UE

Pełny tekst deklaracji zgodności UE jest dostępny pod następującym adresem internetowym: www.conrad.com/downloads

Proszę wprowadzić numer produktu w pole wyszukiwania; następnie można pobrać deklarację zgodności UE w dostępnych językach.

15 Utylizacja



Wszystkie urządzenia elektryczne i elektroniczne wprowadzane na rynek europejski muszą być oznaczone tym symbolem. Ten symbol oznacza, że po zakończeniu okresu użytkowania urządzenie to należy usunąć i utylizować oddzielnie od niesortowanych odpadów komunalnych.

Każdy posiadacz zużytego sprzętu jest zobowiązany do przekazania zużytego sprzętu do selektywnego punktu zbiórki odrębnie od niesegregowanych odpadów komunalnych. Przed przekazaniem zużytego sprzętu do punktu zbiórki użytkownicy końcowi są zobowiązani do wyjęcia zużytych baterii i akumulatorów, które nie są zabudowane w zużytym sprzęcie, a także lamp, które można wyjąć ze zużytego sprzętu, nie niszcząc ich.

Dystrybutorzy urządzeń elektrycznych i elektronicznych są prawnie zobowiązani do nieodpłatnego odbioru zużytego sprzętu. Conrad oferuje następujące **możliwości bezpłatnego zwrotu** (więcej informacji na naszej stronie internetowej):

- w naszych filiach Conrad
- w punktach zbiórki utworzonych przez Conrad
- w punktach zbiórki publiczno-prawnych zakładów utylizacji lub w systemach zbiórki utworzonych przez producentów i dystrybutorów w rozumieniu ElektroG (niemiecki system postępowania ze złomem elektrycznym i elektronicznym).

Użytkownik końcowy jest odpowiedzialny za usunięcie danych osobowych ze zużytego sprzętu przeznaczonego do utylizacji.

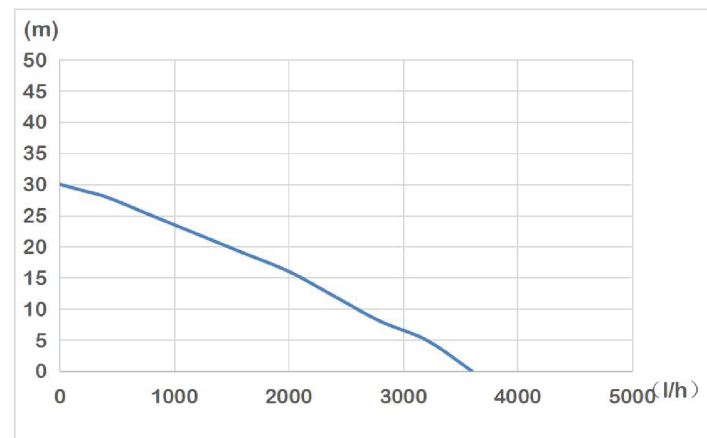
Należy pamiętać, że w krajach poza Niemcami mogą obowiązywać inne obowiązki dotyczące zwrotu i recyklingu zużytego sprzętu.

16 Dane techniczne

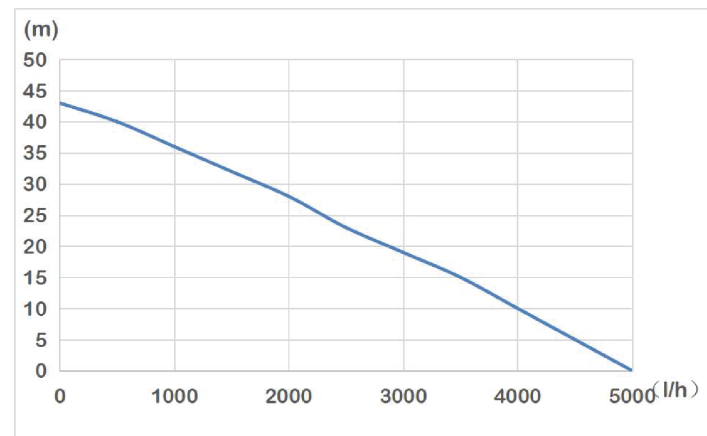
16.1 Informacje ogólne

Dane	2997634	2997635	2997636
Napięcie robocze	230 V/AC, 50 Hz		
Moc znamionowa	400 W	800 W	1300 W
Klasa ochrony	I		
Ochrona przed wnikaniem	IPX4		
Zabezpieczenie przed przegrzaniem	Tak (145°C)		
Ciągłe użytkowanie	tak		
Przewód zasilający	H07RN-F 3G 1,00 mm ² , 1,0 m (długość)		
Wielkość ziarna	maks. 1 mm		
Natężenie przepływu	maks. 3600 l/h	maks. 5000 l/h	maks. 7500 l/h
Wysokość ssania	maks. 7 m	maks. 8 m	maks. 8 m
Wysokość wypływu	maks. 30 m	maks. 43 m	maks. 53 m
Temperatura wody	Maks. +35°C		
Pompowany płyn	Czysta, świeża, woda niezdatna do picia		
Wlot: złącze ssące	G1 (1") 30,3 mm (wewnętrzna)		
Wylot: złącze ciśnieniowe	G1 (1") 30,3 mm (wewnętrzna)		
Warunki pracy/przechowywania	od 0 do +35°C		
Wymiary (szer. × wys. × gł.)	340 x 210 x 205 mm	340 x 210 x 205 mm	365 x 230 x 220 mm
Waga	5 kg	6,1 kg	8,5 kg

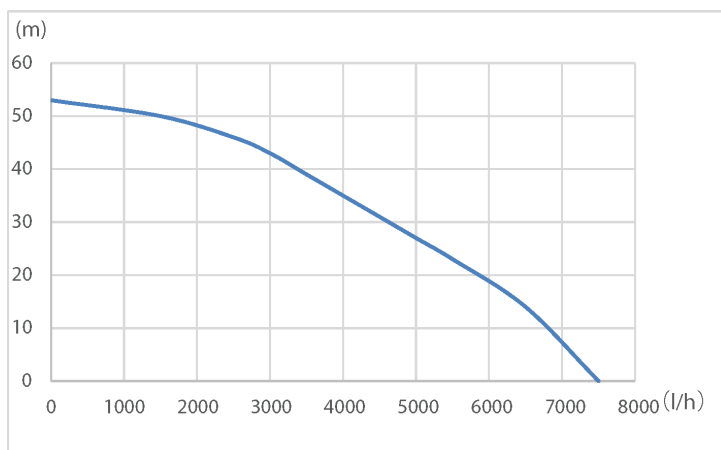
16.2 Tabela wydajności (Nr zamówienia: 2997634)



16.3 Tabela wydajności (Nr zamówienia: 2997635)



16.4 Tabela wydajności (Nr zamówienia: 2997636)



Publikacja opracowana przez firmę Conrad Electronic SE, Klaus-Conrad-Str. 1, D-92240 Hirschau (www.conrad.com).

Wszystkie prawa, włączając w to tłumaczenie, zastrzeżone. Reprodukowanie w jakiegokolwiek formie, kopiowanie, tworzenie mikrofilmów lub przechowywanie za pomocą urządzeń elektronicznych do przetwarzania danych jest zabronione bez pisemnej zgody wydawcy. Przedrukowywanie, także częściowe, jest zabronione. Publikacja ta odzwierciedla stan techniczny urządzeń w momencie druku.

Copyright by Conrad Electronic SE.

*2997634, 2997635, 2997636_V2_0324_dh_mh_pl 18014399623773323 I3/O2 en