



# Uchwyt do ściany wideo z monitorów, mechanizm szybkiego odłączania, 45–70"



**Instrukcja montażu**

DA-90446

## 1. WSTĘP

„DA-90446 zapewnia profesjonalne rozwiązanie do montażu ściany wideo, oferując jednocześnie uniwersalną kompatybilność z maksymalną nośnością 70 kg / 154 lbs i maks. rozstawem otworów montażowych VESA 600x400. Wielowymiarowa precyzyjna regulacja umożliwia precyzyjne dopasowanie konfiguracji ściany wideo, w tym głębokości, wysokości i kąta nachylenia. Ten uchwyt do montażu ściany wideo jest wyposażony w mechanizm szybkiego blokowania, który ułatwia instalację i konserwację urządzeń. Mechanizm szybkiego blokowania utrzymuje monitory na miejscu dzięki systemowi blokowania i odblokowywania. Jest to idealne rozwiązanie do publicznych i komercyjnych wyświetlaczy, ponieważ oferuje konstrukcję z zabezpieczeniem antykradzieżowym (wymagana jest kłódka).

## 2. FUNKCJE

1. Funkcja szybkiego odłączania – szybki dostęp do instalacji i konserwacji
2. Obsługiwane rozmiary monitorów: 45" – 70"
3. Maksymalna obciążalność ładunkiem: 70 kg
4. Precyzyjna regulacja: głębokość 20 mm / wysokość 25 mm
5. Zakres nachylenia: od +4° do -2°
6. Wypoziomowanie ekranu: od +3° do -3°
7. Kompatybilność z VESA: 200x200, 300x200, 400x200, 300x300, 400x300, 400x400, 600x400
8. Precyzyjne ustawienie monitorów: Regulacja wysokości/głębokości
9. Mechanizm szybkiej blokady: blokuje/odblokowuje monitor
10. System szybkiego mocowania/odłączania: zapewnia bezpieczeństwo, zapobiegając możliwości przypadkowego odłączenia

## 3. ZAWARTOŚĆ PAKIETU

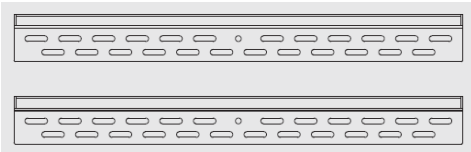


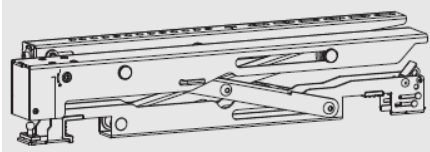
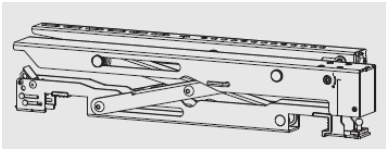
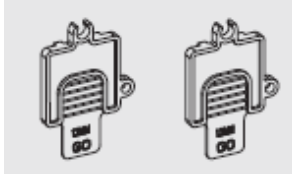
1. 1 x uchwyt do ściany wideo z monitorów, mechanizm szybkiego odłączania
2. 1 x części montażowe
3. 1 x instrukcja montażu

## 4. Dane techniczne

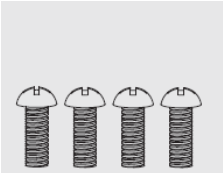
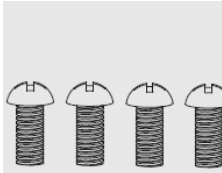
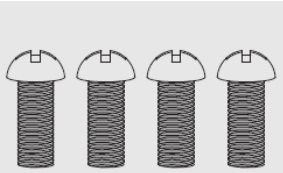
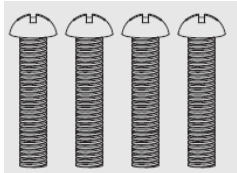
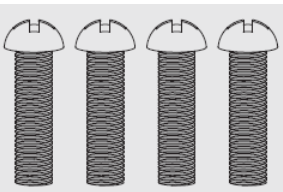
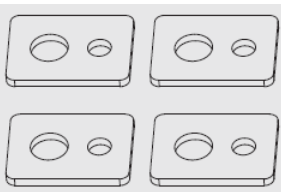
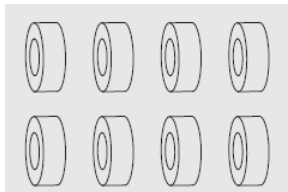
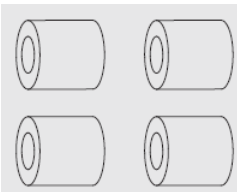
Otwór na kłódkę do zabezpieczenia przed kradzieżą	Dla dodatkowego zabezpieczenia przed przypadkowym odłączeniem (wymagana jest dodatkowa kłódka)
Montaż:	montaż ścienny

Materiał:	stal
Kolor:	czarny
Powierzchnia:	malowana proszkowo
Wymiary (w stanie złożonym):	szer. 67 cm x gł. 52,4 cm x wys. 9,5 cm
Waga:	10,55 kg

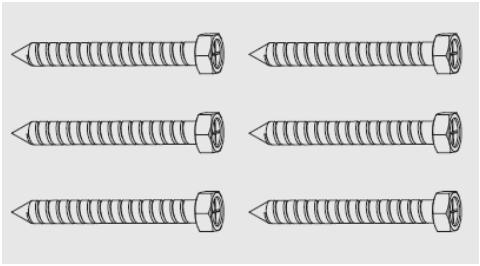
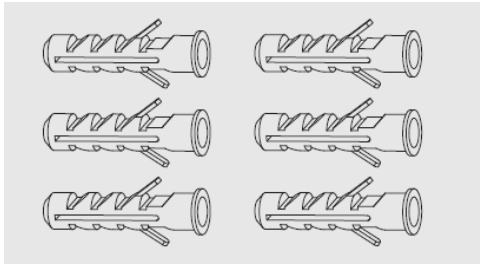
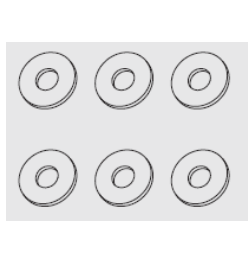
## 5. Instrukcja montażu

		
<p> płyta ścienna  A</p>	<p> płyta przyłączeniowa  B</p>	<p> M5x8  C</p>
		
<p> lewy uchwyt adapterowy z  mechanizmem szybkiego odłączania  C</p>	<p> prawy uchwyt adapterowy z  mechanizmem szybkiego  odłączania  D</p>	<p> element blokujący z  tworzywa sztucznego  F</p>

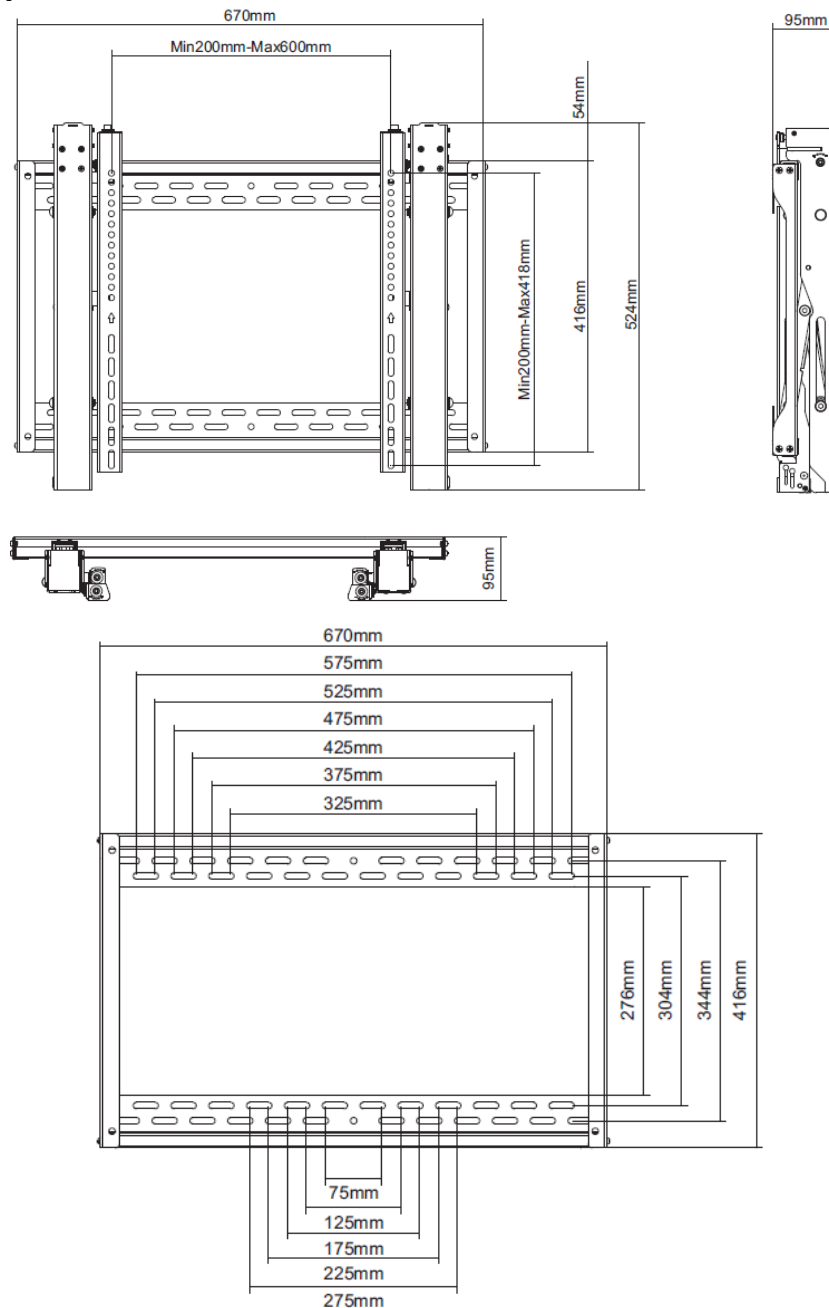
## Pakiet M

			
<p> M5x14  M-A</p>	<p> M6x14  M-B</p>	<p> M8x20  M-C</p>	<p> M6x30  M-D</p>
			
<p> M8x30  M-E</p>	<p> podkładka  M-F</p>	<p> mała podkładka  dystansowa  M-G</p>	<p> duża podkładka  dystansowa  M-H</p>

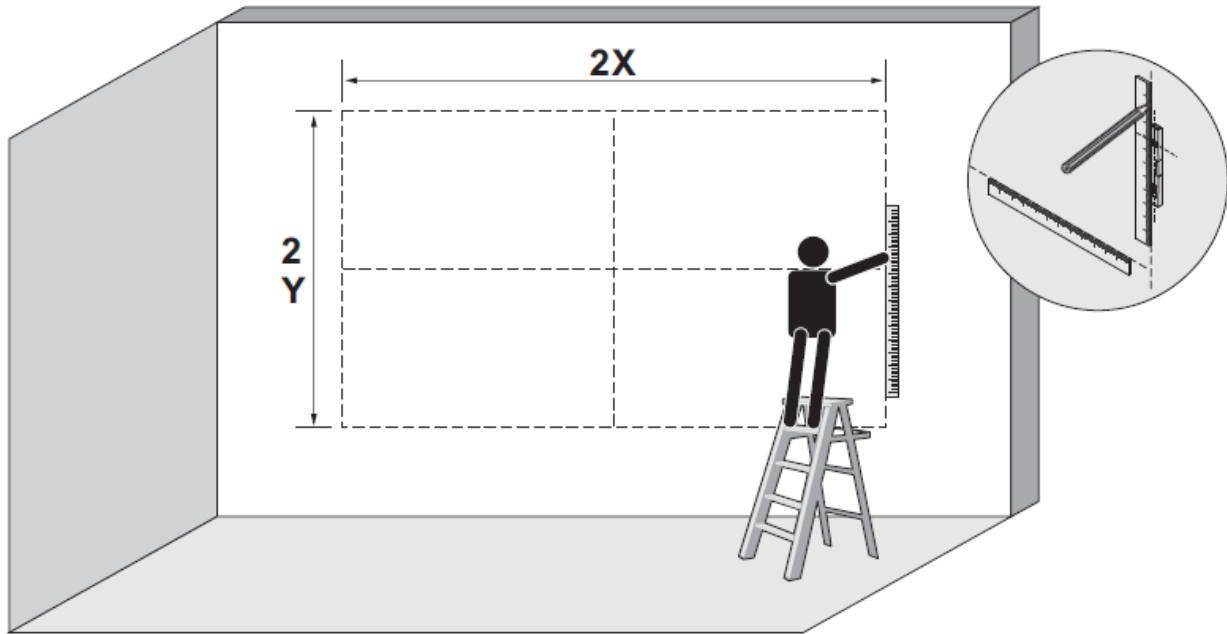
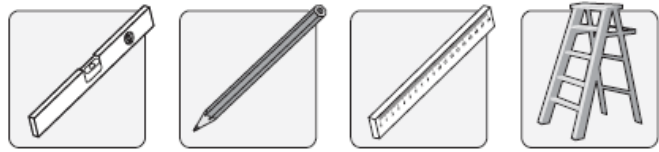
## Pakiet W

		
<p>ST6.3x55 W-A</p>	<p>kołek rozporowy do betonu W-B</p>	<p>podkładka D6 W-C</p>

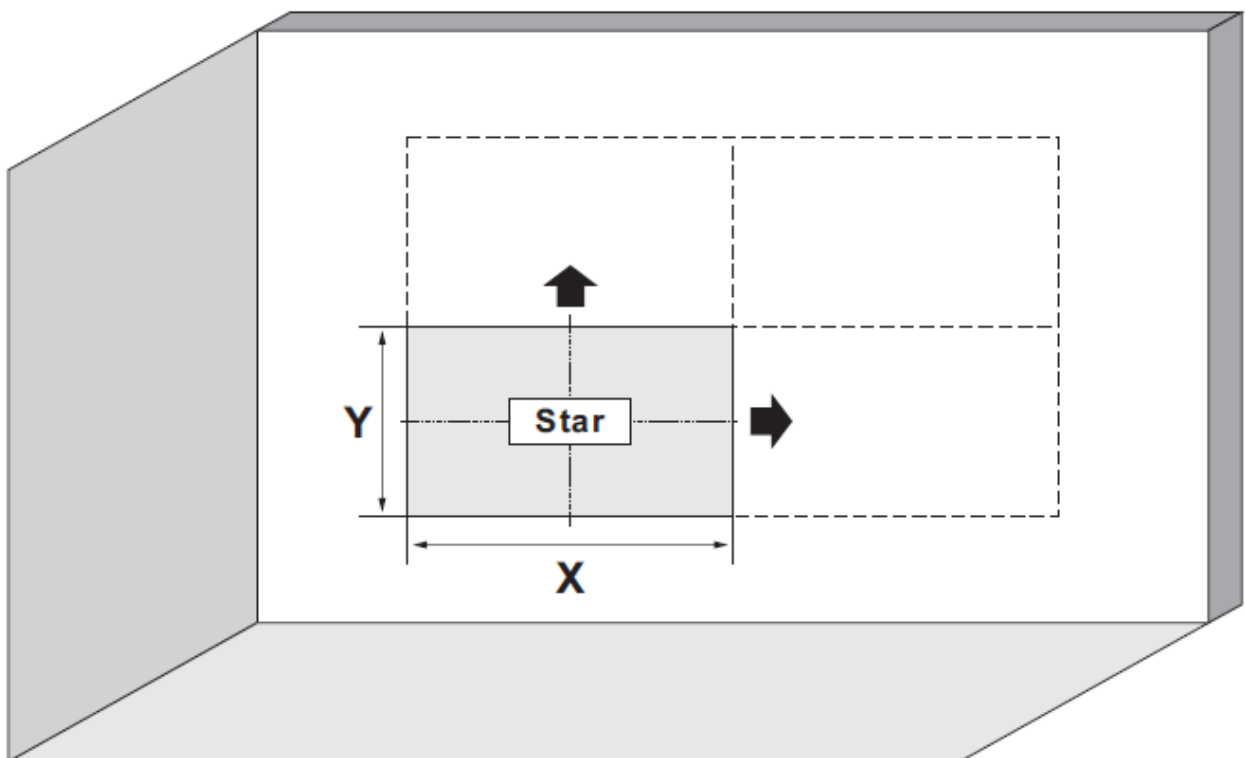
## 1. Wymiary produktu



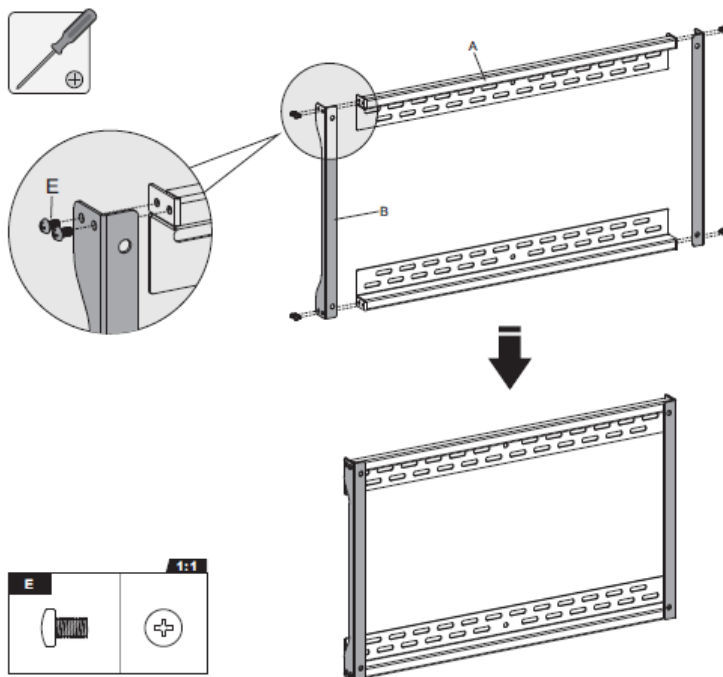
## 2. Instalacja ściany wideo



$X$  = długość monitora  $Y$  = wysokość monitora



### 3. Montaż płyty ściennej


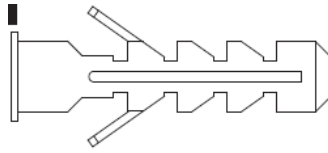






Przymocować płyty przyłączeniowe do płyt ściennych za pomocą odpowiednich śrub.

### 4. Do montażu na ścianie z litej cegły i betonu



	<p>Zaznaczyć dokładne umiejscowienie otworów montażowych</p>	<p>Wywiercić otwory montażowe</p>
		<p>Przykręcić płytę ścienną do ściany</p>

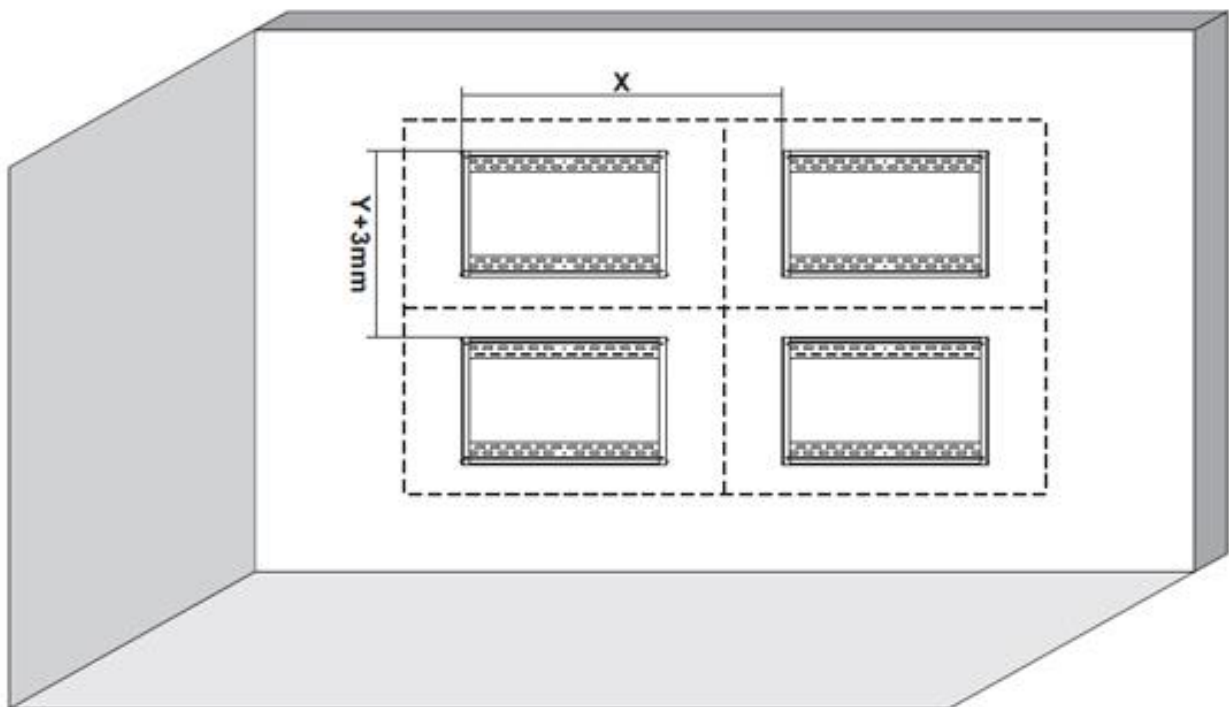
W-A	W-B	W-C
		
		

## OSTRZEŻENIE

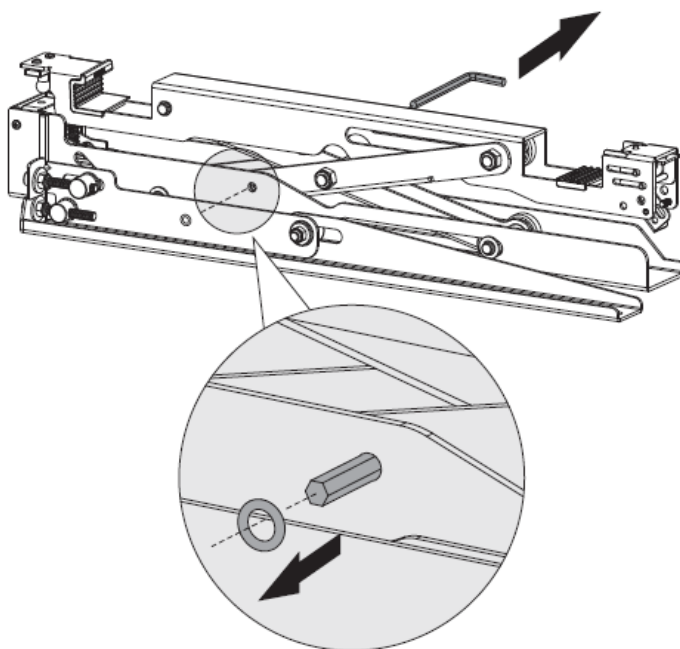
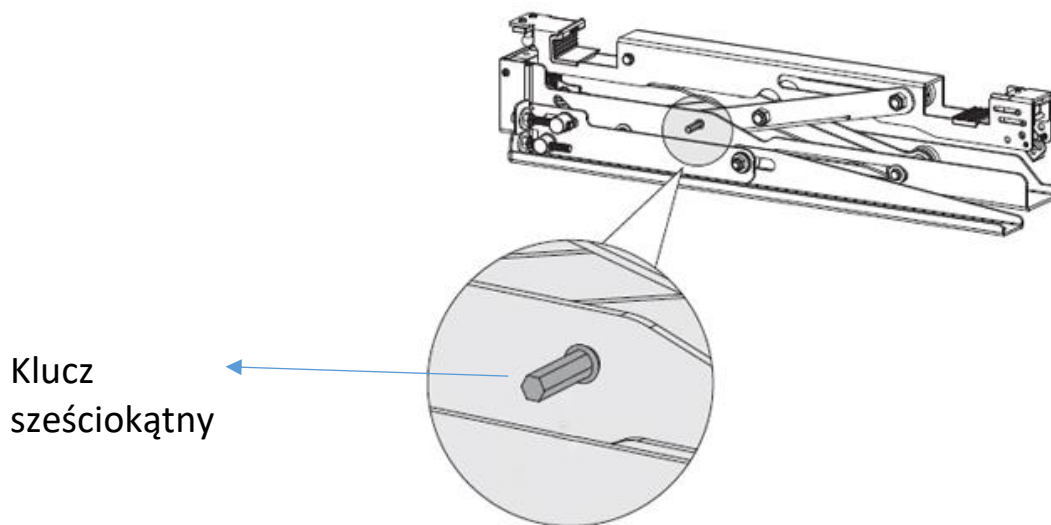
Osoba dokonująca montażu musi się upewnić, że półka nośna bezpiecznie utrzyma łączny ciężar sprzętu oraz całego dołączonego sprzętu i komponentów.

X = długość monitora

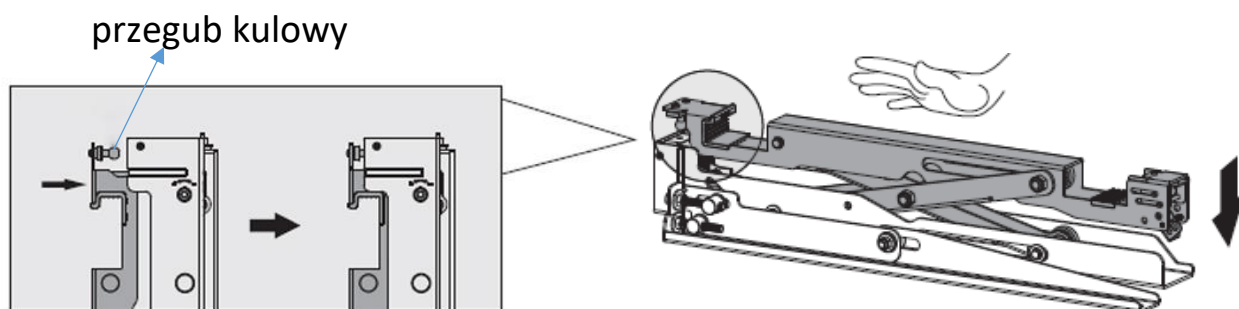
Y = wysokość monitora



## 5. Montaż uchwytów adapterowych z mechanizmem szybkiego odłączania



Wyjąć klucz sześciokątny z uchwytów adapterowych z mechanizmem szybkiego odłączania.

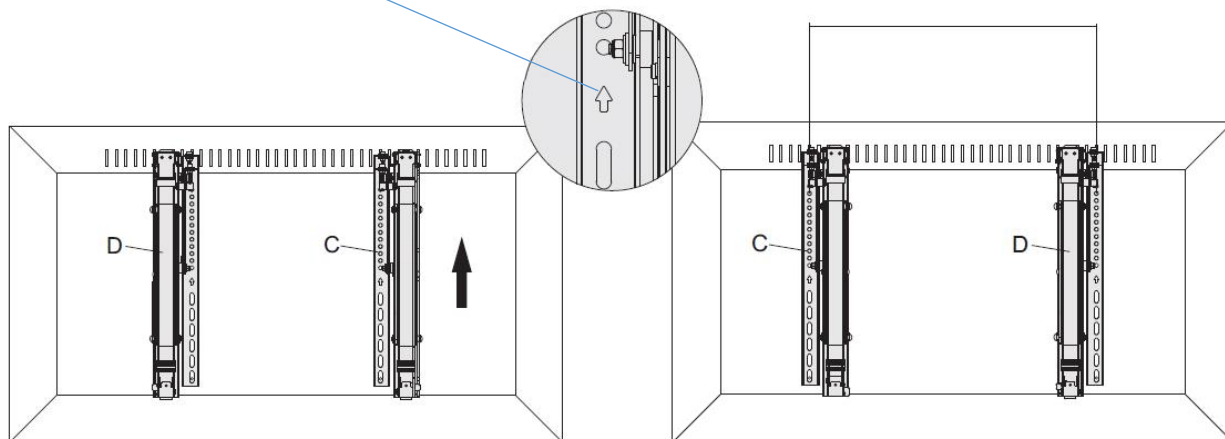


Docisnąć odłączane ramię, aż przegub kulowy zatrzaśnie się.



**Informacja:** Ze strzałką skierowaną w górę

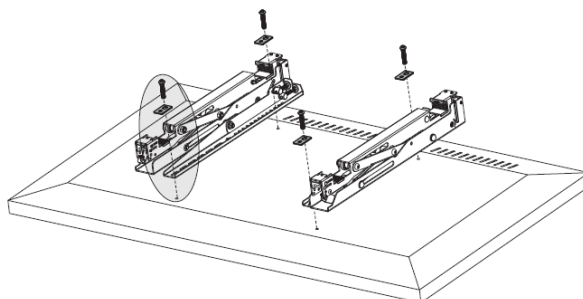
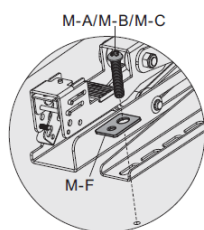
VESA 600x400



Góra monitora

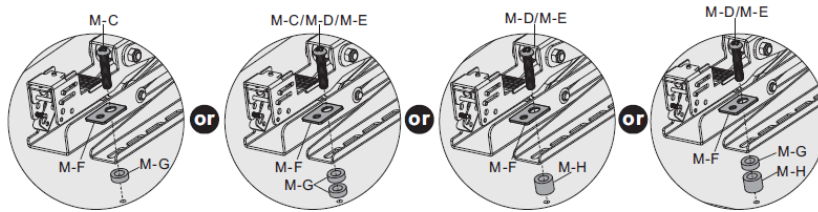
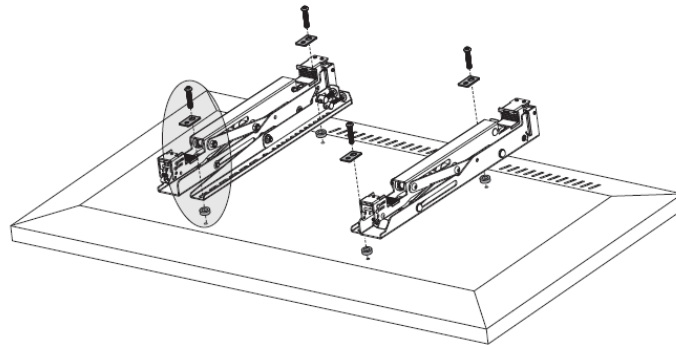
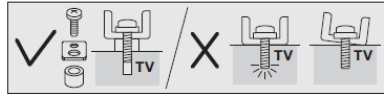
Do VESA 600x400, pozycje „D” i „C” można zamieniać.

### 5-1 do monitorów z płaskim tyłem



M-A		M-B	
M-C		M-D	

## 5-2. Do monitorów z wypukłym lub wpuzczonym tyłem



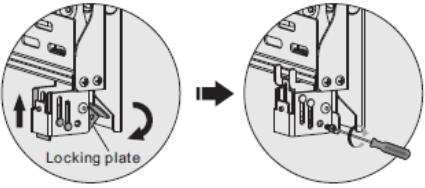
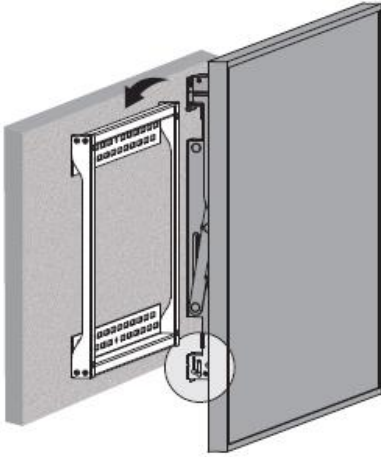



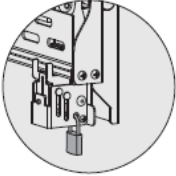
M-C		M-D	
M-E		M-F	
M-G		M-H	

**Informacja:** Należy dobrać odpowiednie śruby, podkładki i podkładki dystansowe (jeśli są konieczne) zależnie od typu monitora.

- Umieścić uchwyty adapterowe jak najbliżej środka wyświetlacza.
- Przykręcić uchwyty adapterowe do monitora.

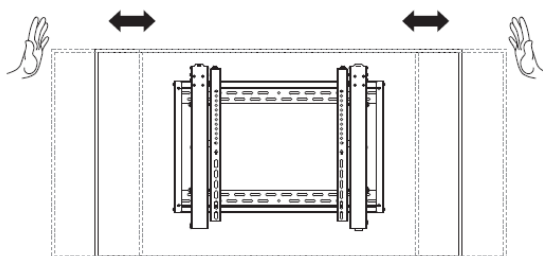
**Dokręcić wszystkie śruby, ale nie za mocno.**

## 6. Mocowanie monitora do płyty ściennej

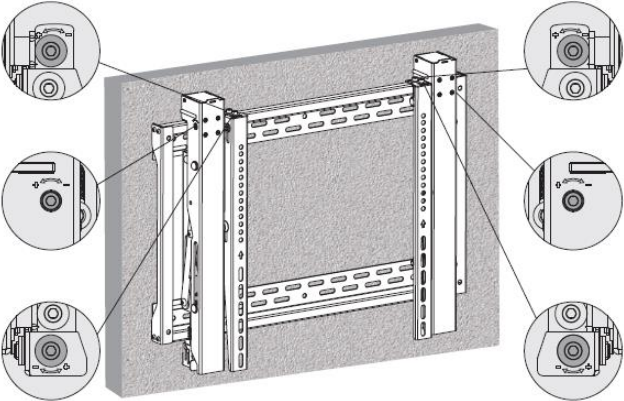
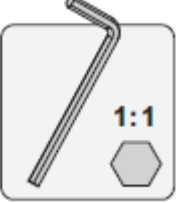
 <p>Locking plate</p>		  
<p>Obrócić płyty blokujące w dół, aby zamocować płytę ścienną, a następnie dokręcić śruby, aby bezpiecznie zablokować w pozycji.</p>	<p>Użyć kłódki, aby zapobiec kradzieży monitora (kłódka nie jest zawarta w zestawie).</p>	
		

## 7. Regulacja

Przesunąć monitor w lewo lub w prawo, aby szybko dopasować jego ustawienie.

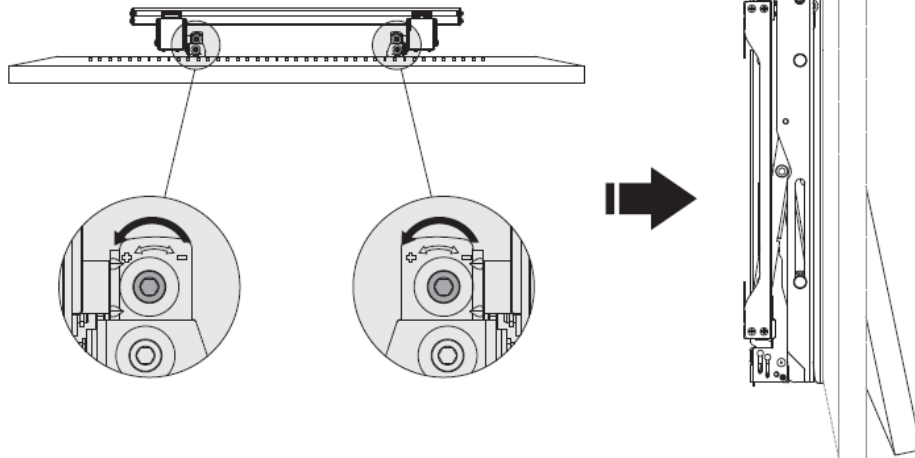


### Precyzyjna regulacja

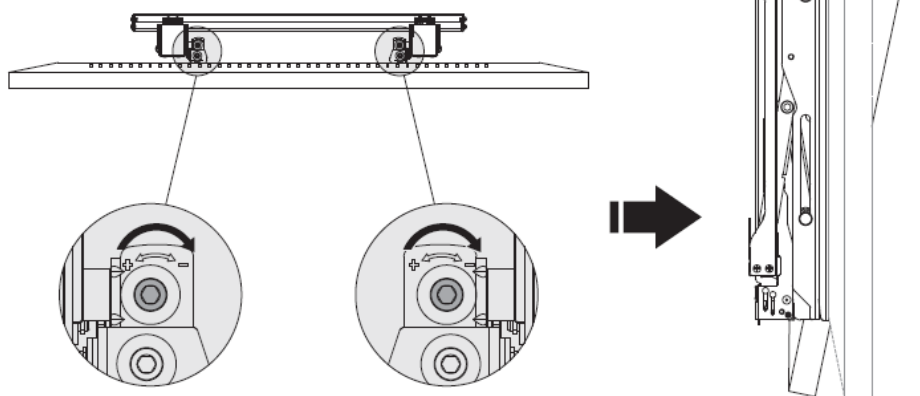
	<p>Do precyzyjnej regulacji kąta nachylenia.</p>	
	<p>Do precyzyjnej regulacji przybliżenia i oddalenia.</p>	
	<p>Do precyzyjnej regulacji ustawienia w górę i w dół.</p>	

## Regulacja kąta nachylenia

**1**

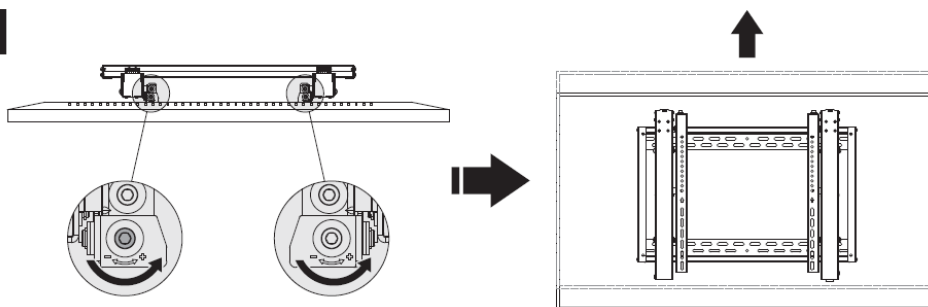


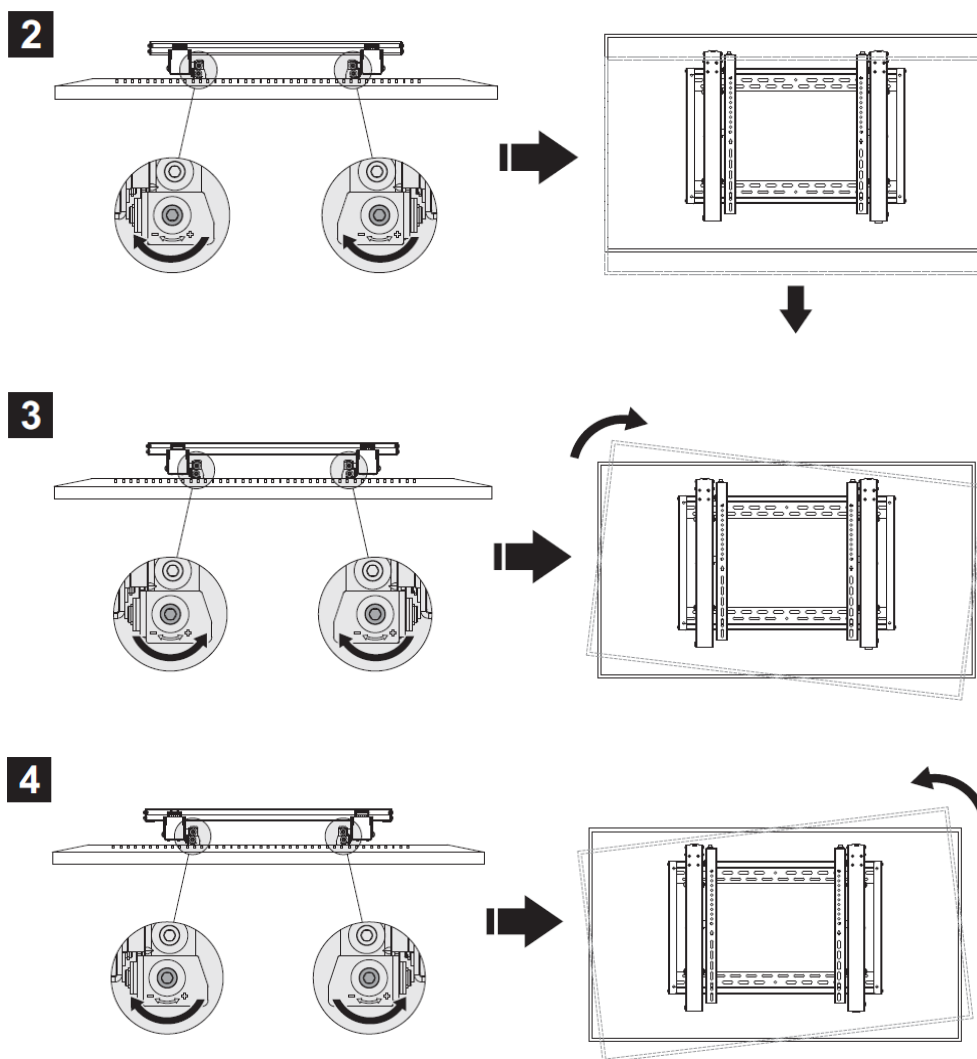
**2**



## Regulacja wysokości

**1**

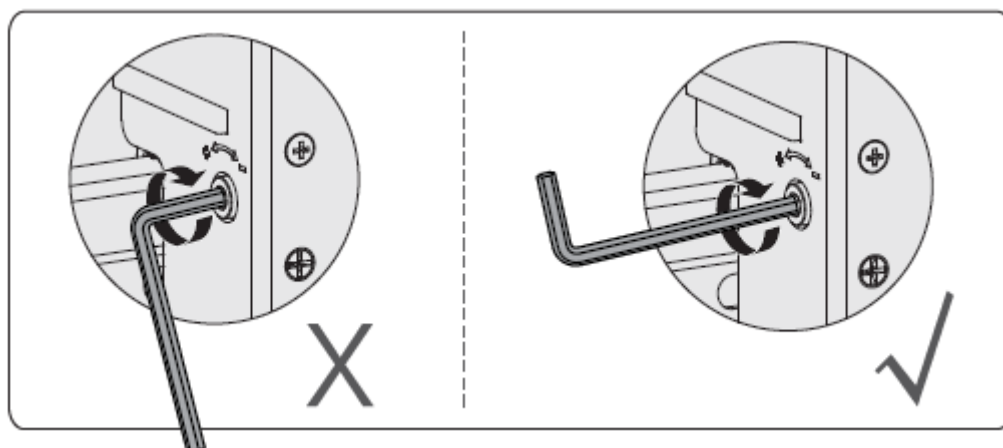


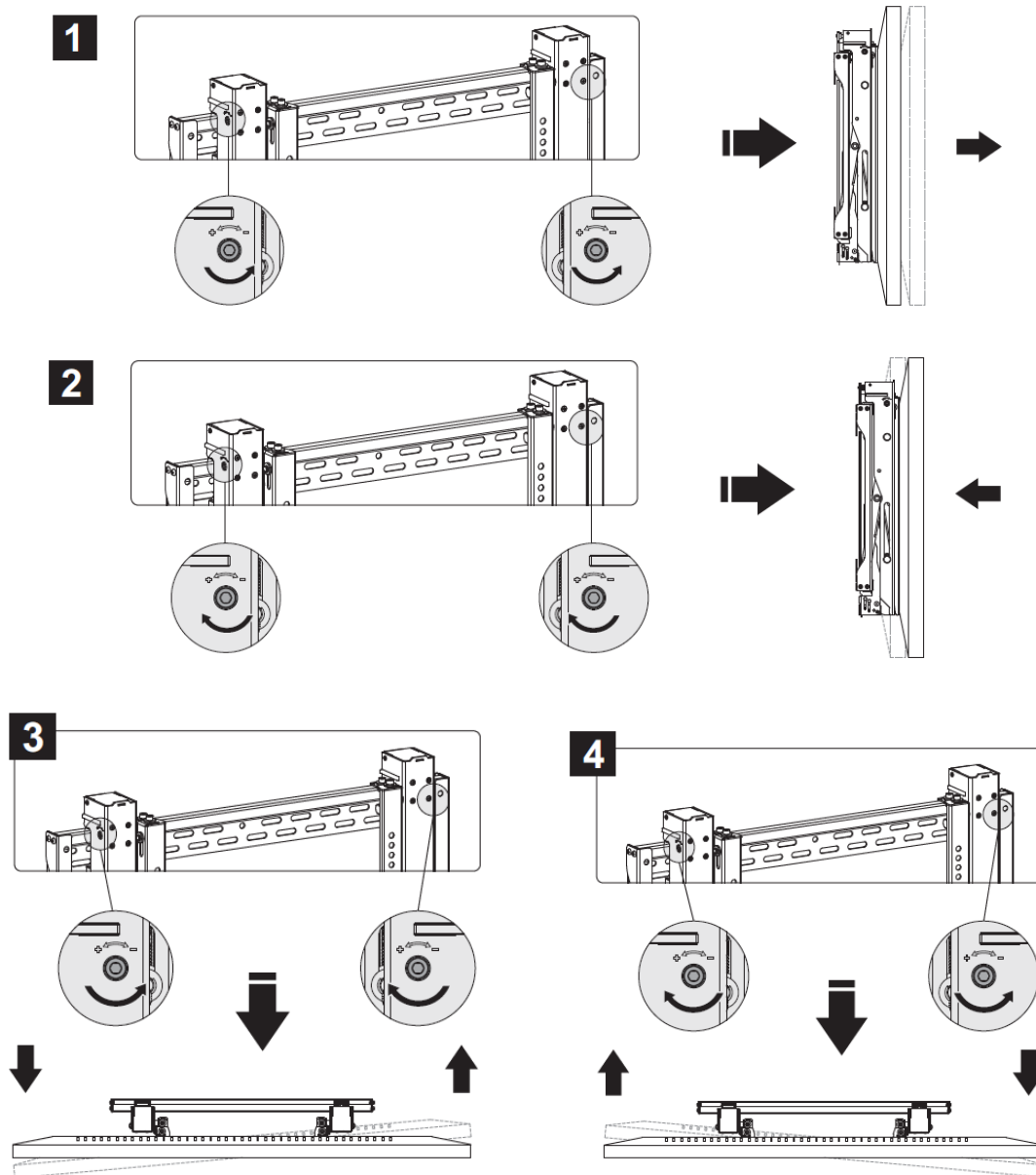


## Regulacja głębokości

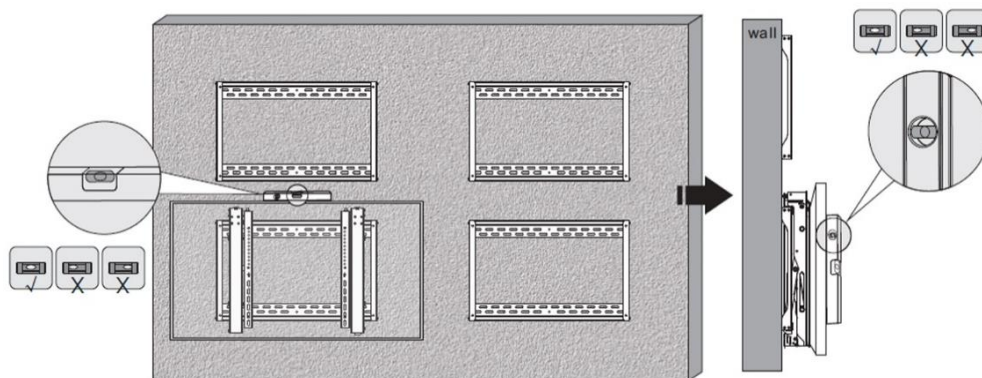
### Informacja:

- Nie używać krótszego końca klucza sześciokątne do dokręcania śruby regulacyjnej.
- Używać dłuższego końca klucza sześciokątne do dokręcania śruby regulacyjnej.

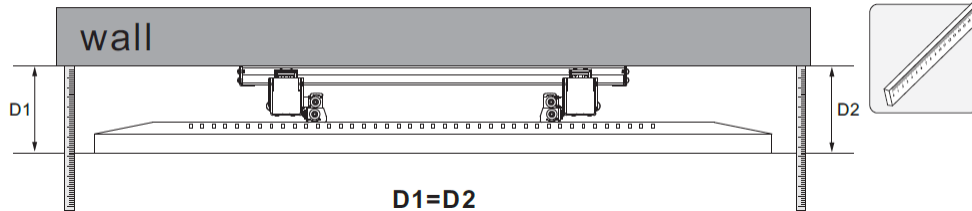
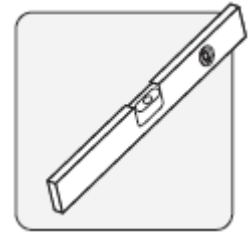




## 8. Wypoziomowanie monitorów



Wyregulować monitor, aby wyrównać jego ustawienie w płaszczyźnie pionowej i poziomej.



	<p><b>Informacja:</b> Użyć elementu blokującego z tworzywa sztucznego, aby zmierzyć i zachować odstęp 1,2 mm pomiędzy monitorami.</p>
	<p><b>Informacja:</b> Zainstalować/wyregulować monitory w podanej kolejności numerycznej.</p>

www.assmann.com  
 ASSMANN Electronic GmbH  
 Auf dem Schüffel 3  
 58513 Lüdenscheid  
 Niemcy

