



1 Przeznaczenie

Trzecia ręka jest wyposażona w zaciski krokodylkowe i magnetyczne końcówki, dzięki czemu możesz ją swobodnie umieścić na metalowej podstawie. Używaj tego produktu do pracy nad małymi elementami, np. lutowania, napraw elektroniki, rzemiosła lub innych szczegółowych zadań.

Ten produkt jest przeznaczony wyłącznie do użytku w pomieszczeniach. Nie należy go używać na zewnątrz. Należy bezwzględnie unikać kontaktu z wilgocią.

Używanie produktu do celów innych niż opisane może spowodować jego uszkodzenie. Niewłaściwe użytkowanie może spowodować inne zagrożenia.

Wyrób ten jest zgodny z ustawowymi wymogami krajowymi i europejskimi. Aby zachować bezpieczeństwo i przestrzegać użycia zgodnego z przeznaczeniem, produktu nie można przebudowywać i/lub modyfikować.

Dokładnie przeczytać instrukcję obsługi i przechowywać ją w bezpiecznym miejscu. Produkt można przekazywać osobom trzecim wyłącznie z dołączoną instrukcją obsługi.

Wszystkie nazwy firm i produktów są znakami handlowymi ich właścicieli. Wszelkie prawa zastrzeżone.

2 Zawartość dostawy

- 4 stalowe ramiona zaciskami krokodylkowymi
- 1 regulowana stalowa podstawa
- instrukcja użytkowania

3 Najnowsze informacje o produkcie

Pobierz najnowsze informacje o produkcie ze strony www.conrad.com/downloads lub zeskanuj zamieszczony kod QR. Postępuj zgodnie z instrukcjami wyświetlanymi na stronie internetowej.

4 Opis symboli

The following symbols are on the product/appliance or are used in the text:



Symbol ten ostrzega przed zagrożeniami, które mogą prowadzić do obrażeń ciała.

5 Wskazówki dotyczące bezpieczeństwa



Dokładnie przeczytaj niniejszą instrukcję obsługi i koniecznie przestrzegaj informacji dotyczących bezpieczeństwa. Producent nie ponosi odpowiedzialności za zranienie lub zniszczenie mienia wynikające z ignorowania zaleceń dotyczących bezpieczeństwa i prawidłowego użytkowania, zamieszczonych w niniejszej instrukcji obsługi. W takich przypadkach wygasa rękojmia/gwarancja.

5.1 Ogólne informacje

- Urządzenie nie jest zabawką. Należy przechowywać je w miejscu niedostępnym dla dzieci i zwierząt domowych.
- Nie wolno pozostawiać materiałów opakowaniowych bez nadzoru. Mogą one stanowić niebezpieczeństwo dla dzieci w przypadku wykorzystania ich do zabawy.
- W przypadku jakichkolwiek pytań, na które nie można odpowiedzieć na podstawie tej instrukcji obsługi, należy skontaktować się z naszym działem wsparcia lub pracownikiem technicznym.
- Konserwacja, modyfikacje i naprawy powinny być wykonywane wyłącznie przez technika lub autoryzowane centrum serwisowe.
- **UWAGA:** Produkt ten zawiera silne magnesy. Aby uniknąć uszkodzenia urządzenia, trzymaj ten produkt z dala od urządzeń elektronicznych lub nośników magnetycznych, takich jak karty magnetyczne, telefony komórkowe, laptopy itp.

- **OSTRZEŻENIE!** Ten produkt może zakłócać działanie aparatów słuchowych, rozruszników serca lub innych urządzeń medycznych. Przed użyciem tego produktu skonsultuj się z lekarzem.

5.2 Obsługa

- Z produktem należy obchodzić się ostrożnie. Wstrząsy, uderzenia lub upadek, nawet z niewielkiej wysokości, mogą spowodować uszkodzenie produktu.
- Magnesy tracą magnetyzm, gdy są wystawione na działanie wysokich temperatur. Aby uniknąć uszkodzenia produktu, nie wystawiaj zmontowanego produktu ani trzeciej ręki na działanie wysokiej temperatury, ponieważ może to spowodować osłabienie lub utratę magnetyzmu końcówek trzeciej ręki.

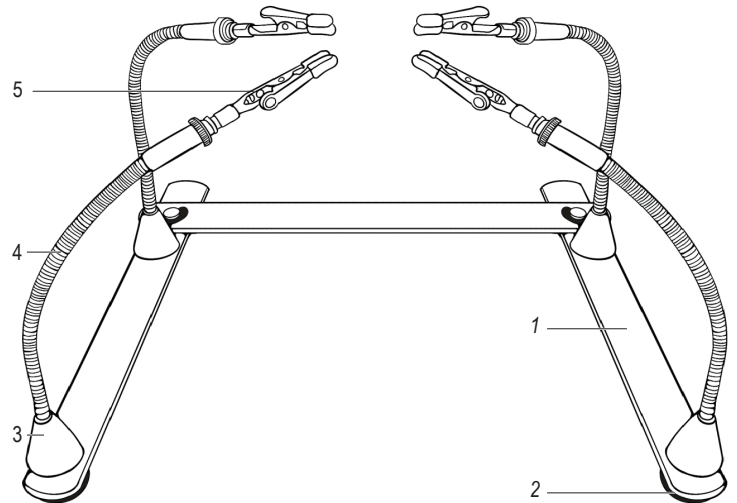
5.3 Obsługa

- Jeżeli nie ma możliwości bezpiecznego użytkowania produktu, należy zrezygnować z jego użycia i zabezpieczyć go przed przypadkowym użyciem. NIE próbuj samodzielnie naprawiać produktu. Nie można zagwarantować bezpiecznego użytkowania produktu, który:
 - nosi widoczne ślady uszkodzeń,
 - nie działa prawidłowo,
 - był przechowywany przez dłuższy czas w niekorzystnych warunkach lub
 - został poddany poważnym obciążeniom związanym z transportem.

5.4 Środowisko robocze

- Nie wolno poddawać produktu obciążeniom mechanicznym.
- Produkt należy chronić przed wysokimi temperaturami, silnymi wstrząsami, gazami palnymi, parą i rozpuszczalnikami.
- Chronić produkt przed wysoką wilgotnością i wilgocią.
- Chronić produkt przed bezpośrednim działaniem promieni słonecznych.

6 Przegląd produktu



- | | |
|--------------------------------|---|
| 1 Regulowana metalowa podstawa | 4 Trzecia ręka z elastycznymi ramionami |
| 2 Zamszowe podkładki | 5 Zaciski krokodylkowe |
| 3 Końcówki magnetyczne | |

7 Montaż

Uwaga:

Produkt ten zawiera silne magnesy. Aby uniknąć uszkodzenia urządzenia, trzymaj ten produkt z dala od urządzeń elektronicznych lub nośników magnetycznych, takich jak karty magnetyczne, telefony komórkowe, laptopy itp.



OSTRZEŻENIE! Ten produkt może zakłócać działanie aparatów słuchowych, rozruszników serca lub innych urządzeń medycznych. Przed użyciem tego produktu skonsultuj się z lekarzem.

1. Umieść produkt na płaskiej, równej i stabilnej powierzchni.
2. Rozłóż listwy boczne podstawy magnetycznej.
3. Umieść trzecią ręką na metalowej podstawie. Dzięki silnym magnesom na końcach trzeciej ręki możesz je dowolnie rozmieścić na metalowej podstawie, tak by pasowały do projektu.
4. Użyj zacisków krokodylkowych do przytrzymania części lub przedmiotu, którego dotyczy zadanie. Zaciski krokodylkowe można obracać o 360 stopni.
5. Dopasuj elastyczne ramiona i sztyjkę do pożądanego kąta.

8 Konserwacja i czyszczenie

Ważne:

- Nigdy nie używaj agresywnych środków czyszczących, alkoholu lub innych środków chemicznych. Uszkodzają one obudowę i mogą spowodować nieprawidłowe działanie produktu.
- Nie zanurzaj produktu w wodzie.

- Wytrzyj metalową podstawę i elementy mocujące miękką szmatką, suchą lub lekko zwilżoną wodą. Po czyszczeniu dokładnie wysusz.
- Przechowuj produkt w zacienionym, chłodnym i suchym miejscu.

9 Dane techniczne

Materiały	Metal, magnes, ABS
Warunki pracy	Od -10 do +40°C, 0 do 85% wilgotności względnej (bez kondensacji)
Warunki przechowywania	Od 0 do +50°C, 0 do 85% wilgotności względnej (bez kondensacji)
Wymiary produktu (dł. x szer. x wys.)	270 x 235 x 365 mm
Podstawa	270 x 235 x 15 mm
Szkló powiększające	115 x 25 x 365 mm
Trzecia ręka (x4)	24 x 24 x 240 mm
Waga	0.8 kg