

📄 Instrukcja obsługi

Grzejnik PTC

Nr zamówienia: 3192504 (120 - 250 V AC/DC, 20 W)

Nr zamówienia: 3192505 (120 - 250 V AC/DC, 45 W)

Nr zamówienia: 3192506 (120 - 250 V AC/DC, 60 W)

Nr zamówienia: 3192507 (12 V/DC, 15 W)

Nr zamówienia: 3192508 (12 V/DC, 60 W)

Nr zamówienia: 3192509 (24 V/DC, 15 W)

Nr zamówienia: 3192510 (24 V/DC, 50 W)



1 Instrukcja obsługi do pobrania

Aby pobrać pełną instrukcję obsługi (lub nową/aktualną wersję, jeśli są dostępne), skorzystaj z łącza www.conrad.com/downloads (alternatywnie zeskanuj kod QR). Postępuj zgodnie ze wskazówkami na stronie internetowej.

2 Zastosowanie zgodne z przeznaczeniem

Produkt jest grzejnik przeznaczony do użytku w pomieszczeniach zamkniętych (np. obudowach i szafach sterowniczych), w których należy zapobiegać uszkodzeniom spowodowanym kondensacją lub w których temperatura nie może spaść poniżej wartości minimalnej.

Aby zapewnić dokładną kontrolę temperatury, do grzejnika należy podłączyć szeregowo odpowiedni termostat.

Produkt przeznaczony jest do pracy ciągłej.

Ten produkt jest przeznaczony wyłącznie do użytku w pomieszczeniach. Nie należy go używać na zewnątrz.

Należy bezwzględnie unikać kontaktu z wilgocią.

Jeśli używasz produktu do celów innych niż opisane, produkt może ulec uszkodzeniu.

Niewłaściwe użytkowanie może spowodować zwarcia, pożar, porażenia prądem elektrycznym lub inne zagrożenia.

Wyrób ten jest zgodny z ustawowymi wymogami krajowymi i europejskimi.

Aby zachować bezpieczeństwo i przestrzegać użycia zgodnego z przeznaczeniem, produktu nie można przebudowywać i/lub modyfikować.

Dokładnie przeczytać instrukcję obsługi i przechowywać ją w bezpiecznym miejscu. Produkt można przekazywać osobom trzecim wyłącznie z dołączoną instrukcją obsługi.

Wszystkie nazwy firm i produktów są znakami handlowymi ich właścicieli. Wszystkie prawa zastrzeżone.

3 Zawartość zestawu

- Produkt
- Instrukcja obsługi

4 Opis symboli

Na produkcie/urządzeniu znajdują się następujące symbole lub został użyte w tekście:



Symbol ten ostrzega przed zagrożeniami, które mogą prowadzić do obrażeń ciała.



Symbol ostrzega przed niebezpiecznym napięciem, które może prowadzić do obrażeń ciała poprzez porażenie prądem.



Przeczytaj uważnie instrukcję obsługi.



Symbol ten ostrzega o gorących powierzchniach, które przy dotknięciu mogą spowodować oparzenia.

5 Wskazówki dotyczące bezpieczeństwa



Należy dokładnie przeczytać instrukcje obsługi i bezwzględnie przestrzegać informacji dotyczących bezpieczeństwa. W przypadku nieprzestrzegania zasad bezpieczeństwa i informacji o prawidłowym użytkowaniu zawartych w instrukcji firma nie ponosi żadnej odpowiedzialności za wyniki uszkodzenia ciała lub mienia. W takich przypadkach wygasa rękojmia/gwarancja.

5.1 Informacje ogólne

- Urządzenie nie jest zabawką. Należy przechowywać je w miejscu niedostępnym dla dzieci i zwierząt domowych.
- Nie wolno pozostawiać materiałów opakowaniowych bez nadzoru. Mogą one stanowić niebezpieczeństwo dla dzieci w przypadku wykorzystania ich do zabawy.
- Jeśli zawarte tutaj informacje o produkcie nie zawierają odpowiedzi na jakiegokolwiek pytania należy skontaktować się z naszym działem pomocy technicznej lub innym personelem technicznym.

- Prace konserwacyjne, regulacje i naprawy mogą być przeprowadzane wyłącznie przez specjalistę lub specjalistyczny warsztat.

5.2 Obsługa

- Z produktem należy obchodzić się ostrożnie. Wstrząsy, uderzenia lub upadek, nawet z niewielkiej wysokości, mogą spowodować uszkodzenie produktu.

5.3 Środowisko robocze

- Nie wolno poddawać produktu obciążeniom mechanicznym.
- Chroń urządzenie przed skrajnymi temperaturami, silnymi wstrząsami, palnymi gazami, oparami i rozpuszczalnikami.
- Chroń produkt przed wysoką wilgotnością i wilgocią.
- Chroń produkt przed bezpośrednim działaniem promieni słonecznych.

5.4 Obsługa

- W przypadku wątpliwości dotyczących działania, bezpieczeństwa lub podłączenia urządzenia należy zasięgnąć porady fachowca.
- Jeżeli nie ma możliwości bezpiecznego użytkowania produktu, należy zrezygnować z jego użycia i zabezpieczyć go przed przypadkowym użyciem. NIE próbuj samodzielnie naprawiać produktu. Nie można zagwarantować bezpiecznego użytkowania produktu, który:
 - nosi widoczne ślady uszkodzeń,
 - nie działa prawidłowo,
 - był przechowywany przez dłuższy czas w niekorzystnych warunkach lub
 - został poddany poważnym obciążeniom związanym z transportem.

5.5 Instalacja elektryczna

OSTRZEŻENIE! Niebezpieczeństwo!

Urządzenie powinno być instalowane wyłącznie przez osoby z odpowiednią wiedzą i doświadczeniem z zakresu instalacji elektrycznych! *)

Jeżeli nie zostanie zainstalowane prawidłowo, powstaje zagrożenie dla:

- życia instalatora,
- życia użytkownika urządzenia elektrycznego.
- poważne szkody materialne, np. pożar
- odpowiedzialność osobista za obrażenia i szkody materialne

Zawsze zasięgaj porady elektryka!

*) Wiedza techniczna niezbędna do przeprowadzenia instalacji:

Do przeprowadzenia instalacji niezbędna jest następująca wiedza specjalistyczna, w szczególności:

- „Pięciu zasad bezpieczeństwa”: odłącz od sieci zasilającej; zapobiegaj przypadkowemu włączeniu; upewnij się, że nie ma napięcia; dokonaj uziemienia i zewrzyj; osłoń lub ochroń sąsiednie części pod napięciem;
- korzystania z odpowiednich narzędzi, urządzeń pomiarowych i środków ochrony osobistej, jeśli jest to konieczne;
- analizy wyników pomiaru;
- korzystania z materiałów do instalacji elektrycznych w celu spełnienia wymogów odłączenia;
- stopni ochrony IP;
- instalacji materiałów do instalacji elektrycznych;
- typu zasilania (system TN, system IT, system TT) i odpowiednich kryteriów podłączenia (uziemiań klasyczne, uziemianie ochronne, niezbędne środki dodatkowe itp.).

Jeśli nie jesteś profesjonalistą, nie podejmuj się samodzielnej instalacji. Zleć ją specjalistcie.

6 Instalacja



OSTRZEŻENIE

Niebezpieczeństwo poparzenia.

Unikaj bezpośredniego kontaktu z grzejnikiem podczas jego pracy i bezpośrednio po jego użyciu.

Ważne:

- Produktu NIE wolno montować na materiałach łatwopalnych (np. drewnie, plastiku itp.).
- Pomiędzy grzejnikiem a wszelkimi częściami/okablowaniem musi być ≥ 50 mm wolnej przestrzeni.
- Aby zapewnić najbardziej skuteczne ogrzewanie, produkt należy zainstalować w dolnej części szafy sterowniczej.
- Produkt należy zamontować pionowo (np. aby przewód przebiegał pod grzejnikiem).
- Kabel przyłączeniowy musi być odpowiednio zabezpieczony (np. kanałem kablowym).
- Nie wolno zakrywać grzejnika.

7 Podłączenie



OSTRZEŻENIE

Niebezpieczeństwo porażenia prądem elektrycznym!

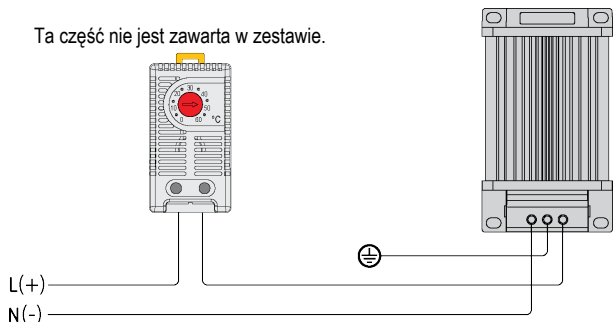
Przed przystąpieniem do instalacji, konserwacji lub naprawy należy zawsze odłączyć produkt od źródła zasilania.

Ważne:

- Do montażu niezbędne jest urządzenie odłączające wszystkie bieguny.
- Grzejniki PTC nie nadają się do łączenia szeregowego, ale mogą być łączone równolegle.
- Grzejniki PTC doświadczają krótkotrwałego, ale wysokiego prądu rozruchowego. Należy to uwzględnić dobierając bezpiecznik rezerwowany.

L (+) = Pod napięciem (brązowy), N (-) = Neutralny (niebieski), ⊕ = Uziemienie (zielony/żółty)

Ta część nie jest zawarta w zestawie.



8 Czyszczenie

Ważne:

- Nie używaj agresywnych środków czyszczących, alkoholu lub innych roztworów chemicznych. Środki te niszczą obudowę i mogą spowodować awarię produktu.
- Nie zanurzać produktu w wodzie.

1. Odłącz produkt od źródła zasilania.
2. Pozwól produktowi ostygnąć do temperatury otoczenia.
3. Czyść urządzenie suchą, niestrzępiącą się ściereczką.

9 Utylizacja



Wszystkie urządzenia elektryczne i elektroniczne wprowadzane na rynek europejski muszą być oznaczone tym symbolem. Ten symbol oznacza, że po zakończeniu okresu użytkowania urządzenie to należy usunąć utylizować oddzielnie od niesortowanych odpadów komunalnych.

Każdy posiadacz zużytego sprzętu jest zobowiązany do przekazania zużytego sprzętu do selektywnego punktu zbiórki odrębnie od niesegregowanych odpadów komunalnych. Przed przekazaniem zużytego sprzętu do punktu zbiórki użytkownicy końcowi są zobowiązani do wyjęcia zużytych baterii i akumulatorów, które nie są zabudowane w zużytym sprzęcie, a także lamp, które można wyjąć ze zużytego sprzętu, nie niszcząc ich.

Dystrybutorzy urządzeń elektrycznych i elektronicznych są prawnie zobowiązani do nieodpłatnego odbioru zużytego sprzętu. Conrad oferuje następujące **możliwości bezpłatnego zwrotu** (więcej informacji na naszej stronie internetowej):

- w naszych filiach Conrad
- w punktach zbiórki utworzonych przez Conrad
- w punktach zbiórki publiczno-prawnych zakładów utylizacji lub w systemach zbiórki utworzonych przez producentów i dystrybutorów w rozumieniu ElektroG (niemiecki system postępowania ze złomem elektrycznym i elektronicznym).

Użytkownik końcowy jest odpowiedzialny za usunięcie danych osobowych ze zużytego sprzętu przeznaczonego do utylizacji.

Należy pamiętać, że w krajach poza Niemcami mogą obowiązywać inne obowiązki dotyczące zwrotu i recyklingu zużytego sprzętu.

10 Dane techniczne

10.1 Produkt

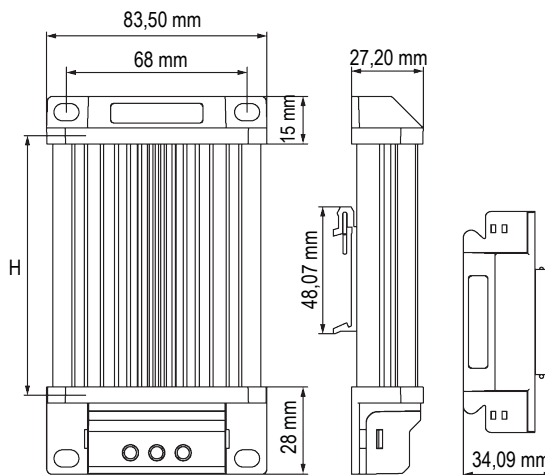
Stopień ochrony.....	IP20
Klasa ochrony.....	I
Montaż.....	Szyna DIN / mocowanie na śruby
Pozycja montażowa.....	Przewód pod grzejnikiem
Element grzewczy	Rezystor PTC - ogranicznik temperatury
Przepływ powietrza.....	pionowy
Korpus grzejnika.....	Anodowane aluminium

Kabel	Skłętka 0,5-1,5 mm ²
	Przewód sztywny 0,5-2,5 mm ²
Podłączenie	Śruby zacisku
Temperatura robocza	od -45°C do +70°C, ≤90% wilg. wzgl. (bez kondensacji)

	Napięcie robocze	Moc	Waga
Nr zamówienia: 3192504	120 - 250 V AC/DC	20 W	160 g
Nr zamówienia: 3192505	120 - 250 V AC/DC	45 W	160 g
Nr zamówienia: 3192506	120 - 250 V AC/DC	60 W	228 g
Nr zamówienia: 3192507	12 V/DC	15 W	160 g
Nr zamówienia: 3192508	12 V/DC	60 W	228 g
Nr zamówienia: 3192509	24 V/DC	15 W	160 g
Nr zamówienia: 3192510	24 V/DC	50 W	228 g

10.2 Wymiary

	Wymiary (szer. × wys. × gł.)
Nr zamówienia: 3192504	83,5 x 103 x 34,09 mm
Nr zamówienia: 3192505	83,5 x 103 x 34,09 mm
Nr zamówienia: 3192506	83,5 x 143 x 34,09 mm
Nr zamówienia: 3192507	83,5 x 103 x 34,09 mm
Nr zamówienia: 3192508	83,5 x 143 x 34,09 mm
Nr zamówienia: 3192509	83,5 x 103 x 34,09 mm
Nr zamówienia: 3192510	83,5 x 143 x 34,09 mm



Publikacja opracowana przez firmę Conrad Electronic SE, Klaus-Conrad-Str. 1, D-92240 Hirschau (www.conrad.com).

Wszystkie prawa, włączając w to tłumaczenie, zastrzeżone. Reprodukowanie w jakiegokolwiek formie, kopiowanie, tworzenie mikrofilmów lub przechowywanie za pomocą urządzeń elektronicznych do przetwarzania danych jest zabronione bez pisemnej zgody wydawcy. Przedrukowywanie, także częściowe, jest zabronione. Publikacja ta odzwierciedla stan techniczny urządzeń w momencie druku.

Copyright by Conrad Electronic SE.

*3192504-10_V2_0125_dh_mh_pl 9007200764991371 I2/O2 en