

PORTUGUÊSE

Acumulador de chumbo, dispensa manutención

Instruções de segurança e alerta

O equipamento somente pode ser instalado e colocado em funcionamento por pessoal técnico qualificado. Observar as especificações do respectivo país.

i Outras informações encontram-se respectiva na ficha técnica em www.phoenixcontact.net/catalog.

- Executar conexão de rede profissional e garantir proteção contra impacto.
- Após a instalação, cobrir a área de bornes, para evitar o contato não permitido com peças energizadas (por ex. instalação no quadro de comando).
- Observar os limites mecânicos e térmicos.
- Deve-se garantir uma ventilação suficiente do local de instalação para o módulo da bateria.
- Nunca permitir a presença de chamas ou faíscas perto do acumulador.
- Em operação paralela, é necessário sempre utilizar acumuladores com o mesmo número de lote.
- Em caso de troca de acumulador, é necessário sempre utilizar novos acumuladores com o mesmo número de lote.
- O acumulador dispensa manutenção e não pode ser aberto.
- Em caso de armazenamento, observe o prazo máximo para colocação em funcionamento e, se necessário, recarregue.

i Nunca trabalhe com tensão ligada. Observar a polarização dos acumuladores. Evitar curto-circuitos nos terminais.

1. Conexões de equipamento, elementos de operação (Ilustr./Fig. 3)

- Borne de conexão +
- Borne de conexão -
- Comunicação USV
- Fusível CC

2. Instalação

O módulo da bateria pode ser encaixado com a chapa de montagem QUINT-ADAPTER/4 em todos os trilhos de fixação de 35 mm-conforme EN 60715. Opcionalmente, é possível uma posição de montagem plana, virada em 90° no sentido horário. Para a montagem na parede posterior em um armário de controle, utilizar os olhais de fixação tipo "buraco de chave". A montagem deve ser realizada na horizontal e no local mais fresco do armário de controle. Para o uso previsto do aparelho, não é necessário o cumprimento de uma distância mínima entre outros módulos.

⚠ Não depositar baterias e pilhas usadas no lixo doméstico. Elas devem ser eliminadas de acordo com os regulamentos nacionais em vigor.

♻ Você também pode retomar as baterias e pilhas usadas à Phoenix Contact ou ao fabricante.

508:

Cabo de cobre; temperatura operacional > 75 °C (temperatura ambiente < 55 °C) e > 90 °C (temperatura ambiente < 75 °C).

⚠

A Atenção - A fonte de alimentação destina-se à aplicação na classe I, divisão 2, grupos A, B, C, D ou áreas sem perigo de explosão.

B Atenção - Perigo de explosão - A substituição de componentes podem colocar em risco a adequação da aplicação em áreas com perigo de explosão (CLASSE 1; DIVISÃO 2).

♻60950:

Utilizar terminais tubulares para cabos flexíveis. Fechar áreas de bornes não utilizadas.

Dados técnicos		
Dados de entrada		
Tensão nominal		
Capacidade nominal		
Máx. corrente de carga		
Tensão final de carga		
Dados de saída		
Tempo de bateria		
Corrente de saída	máx.	
Ligação em paralelo, sim	máx.	
Fusível de saída		
Dados Gerais		
Vida útil módulo de bateria	Anos	
Máximo tempo de colocação em funcionamento (somente bateria)	Meses	
	Meses	
Tipo bateria		
Tecnologia de bateria		
Grau de proteção / Classe de proteção		
Temperatura ambiente (operação)		
Temperatura ambiente (armazenamento/transporte)		
Umidade com 25 °C, sem condensação		
Dimensões (L / A / P)		
Peso		

ITALIANO

Accumulatore al piombo senza manutenzione

Norme di sicurezza e avvertenze

Solo il personale specializzato può occuparsi dell'installazione dell'apparecchio e della sua messa in servizio. Rispettare le norme specifiche del paese.

i Ulteriori informazioni sono disponibili nella scheda tecnica alla pagina www.phoenixcontact.net/catalog.

- Effettuare una connessione corretta e garantite la protezione contro le scosse elettriche.
- Dopo l'installazione coprire il vano di connessione in modo da evitare contatti delle parti sotto tensione (ad es. montaggio nel quadro elettrico).
- Rispettare i limiti meccanici e termici.
- Garantire una sufficiente aerazione e disaerazione del luogo di utilizzo del modulo a batteria.
- Non utilizzare fiamme libere, bruce o scintille in prossimità dell'accumulatore.
- Nel funzionamento in parallelo, utilizzare accumulatori con lo stesso numero di lotto.
- In caso di sostituzione, utilizzare accumulatori nuovi con lo stesso numero di lotto.
- L'accumulatore non richiede manutenzione e non deve essere aperto.
- In caso di immagazzinamento, verificare la messa in funzione più recente e, se necessario, ricaricare.

i Non lavorare mai in presenza di tensione. Rispettare la polarità degli accumulatori. Evitare i cortocircuiti ai morsetti della batteria.

1. Collegamenti apparecchi, elementi di comando (fig. 3)

- Morsetto di collegamento +
- Morsetto di collegamento -
- Comunicazione UPS
- Fusibile DC

2. Installazione

Il modulo a batteria è applicabile con la piastra di montaggio QUINT ADAPTER/4 su tutte le guide di montaggio da 35 mm a norma EN 60715. In alternativa è possibile l'impiego di una posizione di montaggio piatta ruotata di 90°. Per il montaggio sulla parete posteriore di un armadio di comando utilizzare gli occhielli di fissaggio con "foro a chiave". Il montaggio deve essere in orizzontale e nel punto più raffreddato dell'armadio di comando. Per il funzionamento conforme del dispositivo non è necessario rispettare la distanza minima dagli ulteriori moduli.

⚠ Non gettare le batterie e gli accumulatori esausti nei rifiuti domestici. Smaltirli secondo le prescrizioni vigenti a livello nazionale.

♻ È possibile riconsegnare le batterie e gli accumulatori esausti anche a Phoenix Contact o al produttore.

508:

Cavo in rame; temperatura di esercizio > 75 °C (temperatura ambiente < 55 °C) e > 90 °C (temperatura ambiente < 75 °C).

⚠

A Attenzione: l'alimentatore è adatto per l'impiego in Class I, Division 2, Groups A, B, C, D o in aree non soggette a rischio di esplosione.

B Attenzione: pericolo di esplosione. La sostituzione di componenti può compromettere l'idoneità all'utilizzo in aree soggette a rischio di esplosione (CLASS 1; DIVISION 2).

♻60950:

Utilizzare capocorda per cavi flessibili. Chiudere i vani morsetto non utilizzati.

FRANÇAIS

Accumulateur au plomb, sans entretien

Consignes de sécurité et avertissements
Seul du personnel qualifié doit installer et mettre en service l'appareil. Les prescriptions propres à chaque pays doivent être respectées.

i Vous trouverez de plus amples informations dans la fiche technique correspondante sur le site www.phoenixcontact.net/catalog.

- Procéder au raccordement dans les règles de l'art et garantir la protection contre l'électrocution.
- Veiller à ce que le lieu d'installation du module accumulateur soit suffisamment ventilé et aéré.
- Après installation, recouvrir la zone des bornes pour éviter tout contact fortuit avec des pièces sous tension (par exemple, montage en armoire).
- Respecter les limites mécaniques et thermiques.
- Veiller à ce que le lieu d'installation du module accumulateur soit suffisamment ventilé et aéré.
- L'accumulateur ne doit jamais se trouver à proximité d'une flamme nue, d'un élément incandescent ou d'étincelles.
- En cas de fonctionnement parallèle, toujours utiliser des accumulateurs à numéro de charge identique.
- En cas de remplacement des accumulateurs, veiller à toujours les remplacer par des accumulateurs à numéro de charge identique.
- L'accumulateur ne nécessite aucun entretien et il est interdit de l'ouvrir.
- En cas de stockage, tenir compte de la date maximum de mise en service, le recharger si nécessaire.

i Ne jamais travailler sur un module sous tension. Respecter la polarité des accumulateurs. Eviter les courts-circuits.

1. Eléments de connexion et de commande de l'appareil (Abb./Fig. 3)

- Borne de raccordement +
- Borne de raccordement -
- Communication USV
- Fusible DC

2. Installation

Le module accumulateur s'encliquète sur tous les profilés 35 mm conformes à EN 60715 grâce à la plaque de montage QUINT-ADAPTER/4. Il est également possible de monter le module à plat, pivoté de 90° dans le sens horaire. Pour monter le module sur la paroi arrière de l'armoire électrique, utiliser les œillets de fixation « trou de serrure ». Il doit être monté à l'horizontale et à l'endroit le plus frais de l'armoire électrique. L'écart latéral existant par rapport à d'autres modules n'a aucune incidence sur le fonctionnement de l'appareil dans le cadre d'une utilisation conforme.

⚠ Ne pas éliminer les batteries et accumulateurs usagés avec les déchets ménagers. Il convient de les éliminer en respectant la réglementation nationale en vigueur.

♻ Il est possible de renvoyer les batteries et accumulateurs usagés à Phoenix Contact ou à leur fabricant.

508:

Câble en cuivre, température de service > 75 °C (température ambiante < 55 °C) et > 90 °C (température ambiante < 75 °C).

⚠

A Attention - L'alimentation peut être utilisée pour des applications de classe I, division 2, groupes A, B, C, D ou dans des atmosphères non explosibles.

B Attention - risque d'explosion - Le remplacement des composants peut remettre en cause l'utilisation en atmosphères explosibles (classe I, division 2).

♻60950:

Utiliser des embouts pour câbles flexibles. Obtenir les espaces de raccordement inutilisés.

ENGLISH

Maintenance-free lead battery

Safety notes and warning instructions

Only qualified specialist personnel may install and start up the device. Regulations specific to the country must be observed.

i For additional information, please refer to the corresponding data sheet at www.phoenixcontact.net/catalog.

- Establish connection correctly and ensure protection against electric shock.
- Following installation, cover the terminal area to prevent accidental contact with live parts (e.g., installation in a control cabinet).
- Observe mechanical and thermal limits.
- The location for the rechargeable battery module must allow for sufficient ventilation.
- Keep flames, embers or sparks away from the battery.
- Only use batteries from the same batch when using together.
- When replacing batteries, only use new batteries from the same batch.
- The battery is maintenance free and may not be opened.
- When storing, observe latest startup date and recharge, if necessary.

i Never carry out work when voltage is present. Observe the polarity of the battery. Do not short circuit the pole terminals.

1. Device connections and operating elements (Fig. 3)

- Connection terminal block +
- Connection terminal block -
- UPS communication
- DC fuse

2. Installation

The battery module can be snapped onto all 35 mm DIN rails according to EN 60715 using the QUINT-ADAPTER/4 mounting plate. Alternatively, a flat mounting position rotated by 90° is also possible.

Use the "keyhole" fixing eyelets for rear wall mounting in the control cabinet. The module should be installed horizontally and in the coolest part of the control cabinet. No minimum spacing to other modules is required for proper operation of the device.

⚠ Do not dispose of used batteries in the household waste! Dispose of these according to the currently valid national regulations.

♻ They can also be returned to Phoenix Contact or the manufacturer.

508:

Copper cable; operating temperature > 75 °C (ambient temperature < 55 °C) and > 90 °C (ambient temperature < 75 °C).

⚠

A Note: The power supply unit is suitable for use in Class I, Division 2, Groups A, B, C, and D or in non-potentially explosive areas.

B Note - Explosion hazard - Substitution of components may impair suitability for use in potentially explosive areas (CLASS 1; DIVISION 2).

♻60950:

Use ferrules for flexible cables. Seal unused clamping spaces.

DEUTSCH

Wartungsfreier Blei-Akkumulator

Sicherheits- und Warnhinweise

Nur qualifiziertes Fachpersonal darf das Gerät installieren und in Betrieb nehmen. Landesspezifische Vorschriften sind einzuhalten.

i Weitere Informationen finden Sie im zugehörigen Datenblatt unter www.phoenixcontact.net/catalog.

- Anschluss fachgerecht ausführen und Schutz gegen elektrischen Schlag sicherstellen.
- Nach der Installation den Klemmenbereich abdecken, um unzulässiges Berühren spannungsführender Teile zu vermeiden (z. B. Einbau im Schaltschrank).
- Mechanische und thermische Grenzen einhalten.
- Für ausreichende Be- und Entlüftung des Standortes für das Akkumodul ist zu sorgen.
- Bringen Sie keine offene Flamme, Glut oder Funken in die Nähe des Akkumulators.
- Im Parallelbetrieb sind immer Akkumulatoren mit gleicher Chargennummer zu verwenden.
- Bei Akkumulatorwechsel sind immer neue Akkumulatoren mit gleicher Chargennummer zu verwenden.
- Der Akkumulator ist wartungsfrei und darf nicht geöffnet werden.
- Bei Lagerung späteste Inbetriebnahme beachten und ggf. nachladen.

i Niemals bei anliegender Spannung arbeiten. Polarität der Akkumulatoren beachten. Kurzschlüsse an den Polklemmen vermeiden.

1. Geräteanschlüsse, - bedienungselemente (Abb./Fig. 3)

- Anschlussklemme +
- Anschlussklemme -
- USV-Kommunikation
- DC-Sicherung

2. Installation

Das Akkumodul ist mit der Montageplatte QUINT-ADAPTER/4 auf alle 35 mm-Tragschienen nach EN 60715 aufrastbar.

Alternativ ist eine um 90° gedrehte, flache Einbaulage möglich. Für die Rückwandmontage in einem Schaltschrank verwenden Sie die "Schlüsselloch"-Befestigungsösen. Die Montage sollte waagrecht und an der kühlfsten Stelle im Schaltschrank erfolgen. Für die bestimmungsgemäße Gerätefunktion ist die Einhaltung eines Mindestabstands zu weiteren Modulen nicht erforderlich.

⚠ Altbatterien und Altkkus nicht dem Hausmüll zuführen! Entsorgen Sie diese gemäß den jeweils gültigen nationalen Vorschriften.

♻ Sie können die Altbatterien und –Akkus auch an Phoenix Contact oder den Hersteller zurückgeben.

508:

Kupferkabel; Betriebstemperatur > 75 °C (Umgebungstemperatur < 55 °C) und > 90 °C (Umgebungstemperatur < 75 °C).

⚠

A Achtung - Die Stromversorgung ist geeignet für den Einsatz in Class I, Division 2, Groups A, B, C, D oder in nicht explosionsgefährdeten Bereichen.

B Achtung - Explosionsgefahr - Das Ersetzen von Komponenten kann die Eignung zum Einsatz in explosionsgefährdeten Bereichen in Frage stellen (CLASS 1; DIVISION 2).

♻60950:

Aderendhülsen für flexible Kabel verwenden. Ungenutzte Klemmräume schließen.

PHOENIX CONTACT GmbH & Co. KG
Flachsmarktstraße 8, 32825 Blomberg, Germany
Fax +49-(0)5235-341200, Phone +49-(0)5235-300

www.phoenixcontact.com MNR 9051152 - 01 2011-03-11

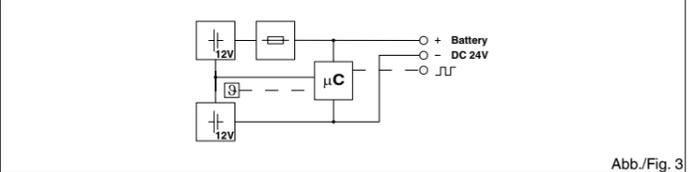
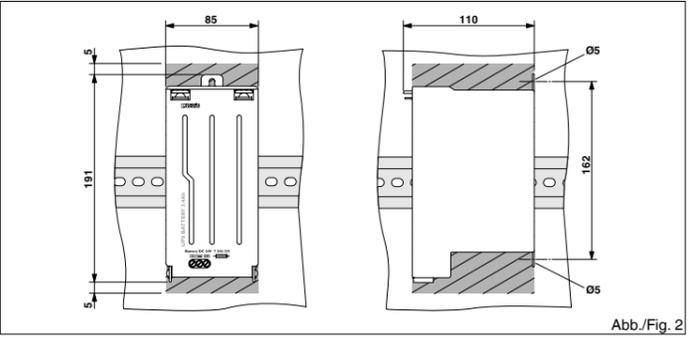
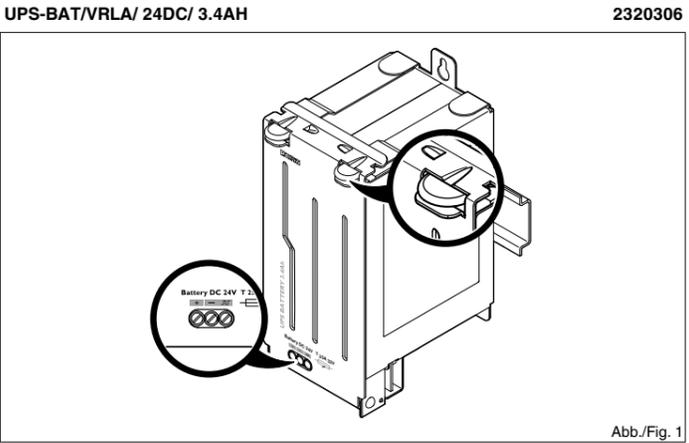
DE Einbauanweisung für den Elektroinstallateur

EN Installation note for electrical personnel

FR Instructions d'installation pour l'électricien

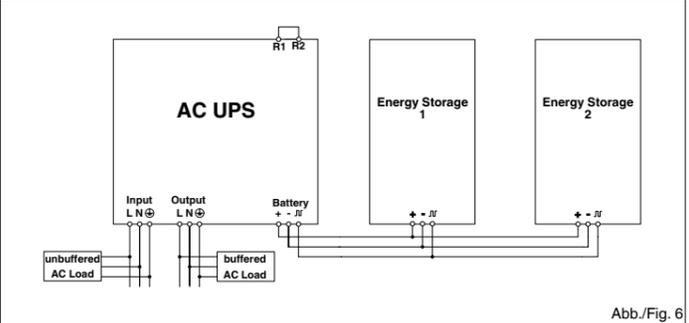
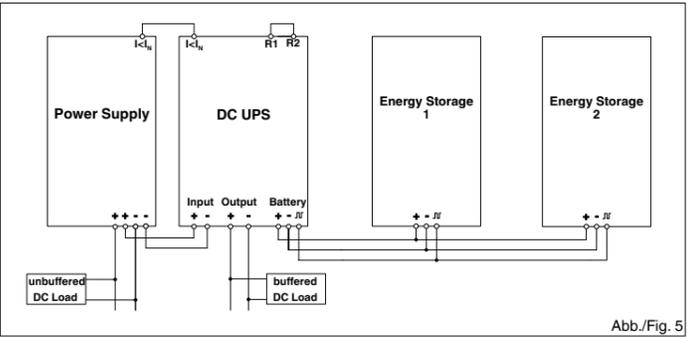
IT Istruzioni di montaggio per l'elettricista installatore

PT Instrução de montagem para o eletricista



[mm ²]	[mm ²]	AWG	L [mm]	[Nm]	[lb in]	
Battery: +/-	0,2-2,6	0,2-2,4	24-12	8	0,5-0,6	5-7

Abb./Fig. 4



中文

铅电池，无需保养

安全警告和说明

仅具备从业资质的专业人员才可以对设备进行安装和调试。必须遵守相关国家的法规。

更多信息请参看 www.phoenixcontact.net/catalog 中的相应数据表。

i

- 正确建立连接，确保对电气冲击的保护。
- 安装完成后，覆盖端子区域以避免与带电部分产生意外接触（如，控制柜内的安装）。
- 注意机械和温度方面的限制。
- 可充电电池模块的位置必须足够通风。
- 使明火、余烬及火花远离电池。
- 当一起使用时，只用同一批号的电池。
- 更换电池时，只用同一批号的新电池。
- 电池无需保养，也不准打开。
- 存储时，注意最近的调试数据，如有需要，进行充电。

i

带电时请勿操作。
注意电池的极性。
勿使极性端短路。

1. 设备连接和操作元件（图 3）

- 连接接线端子 +
- 连接接线端子 -
- UPS 通信
- DC 保险丝

2. 安装

可用 QUINT-ADAPTER/4 固定板将电池模块卡接到所有符合 EN60715 标准的 35mm DIN 导轨上，也可以装在转 90° 的平板位置上。

用“锁眼”固定孔眼来固定控制柜内背壁。该模块应水平安装在控制柜内最凉爽的地方。对于方便操作其他设备方面，没有离其他模块最小距离的要求。

勿将废旧电池放入生活垃圾中！按当前有效的国家法规处理这些电池。

♻

可将其送回至 Phoenix Contact 或生产厂家。

UL

508: 铜导线；工作温度 >75°C（环境温度 <55°C），>90°C(环境温度 <75°C)

UL

A 注意：注意：电源适用于 I 类，部分 2, A,B,C,D 组或非潜在爆炸区域。
B 注意——爆炸风险——器件替换可能削弱用于潜在爆炸区域（I 类，部分 2）的适用性。

UL

60950: 柔性电缆使用冷压头。
封闭未使用的接线区域。

РУССНИИ

Аккумулятор свинцовый необслуживаемый

Указания по технике безопасности

Устройство должен монтировать и вводить в эксплуатацию только квалифицированный специалист. Необходимо соблюдать соответствующие национальные предписания.

i

С дополнительной информацией можно ознакомиться в соответствующем техническом описании по адресу www.phoenixcontact.net/catalog.

- Выполните квалифицированное подключение к сети и обеспечьте защиту от поражения электрическим током.
- После выполнения электромонтажа закройте клеммы, чтобы не допустить соприкосновения с токоведущими деталями (например, установка в электрошкафу).
- Требуется соблюдение допустимых мех. и темп. показателей.
- Необходимо предусмотреть хорошую вентиляционную систему для аккумуляторного модуля на месте установки.
- Следить за тем, чтобы вблизи аккумулятора не было открытого пламени, жары или искр.
- Для параллельного включения аккумуляторов необходимо всегда использовать аккумуляторы с тем же номером партии.
- При замене аккумуляторов необходимо всегда использовать новые аккумуляторы с тем же номером партии.
- Аккумулятор не нуждается в обслуживании и поэтому не должен открываться.
- При зарядке учитывать наиболее поздний срок пуска в работу, при необходимости - дозарядить.

i

Ни в коем случае не работайте при подключенном напряжении.

Соблюдать полярность аккумуляторов.

Избегать коротких замыканий на полюсных зажимах.

1. Разъемы, - элементы управления (Рис.3)

- Соединительная клемма +
- Соединительная клемма -
- Связь с ИБП
- Предохранитель постоянного тока

2. Монтаж

Аккумуляторный модуль посредством монтажной платы QUINT-ADAPTER/4 устанавливается на все 35-миллиметровые монтажные рейки согласно EN 60715. В качестве альтернативного монтажного положения допускается поворот на 90° по часовой стрелке. Для монтажа на задней панели распрещдкафа использовать отверстия типа "замочная скважина".

Монтаж следует производить по горизонтали в наиболее охлаждаемом месте распрещдкафа. Для нормального функционирования устройств не требуется наличие минимальных промежутков между ними.

Не выбрасывать старые батареи и аккумуляторы в бытовые мусоросборники! Их утилизация должна осуществляться согласно действующим национальным требованиям.

Старые батареи и аккумуляторы могут быть обратно высланы на Phoenix Contact или возвращены производителю.

UL

508: Медный кабель; рабочая температура > 75 °C (температура окружающей среды < 55 °C) и > 90 °C (температура окружающей среды < 75 °C).

UL

A Внимание! Источник питания предназначен для использования по классу I, разделу 2, группам A, B, C, D или во взрывобезопасных зонах..

B Внимание! Опасность взрыва! Замена компонентов может поставить под вопрос пригодность устройства для применения во взрывоопасных зонах (НЛАСС 1; РАЗДЕЛ 2).

UL

60950: Используйте наконечники для гибких кабелей.
Закройте неиспользуемые клеммные отсеки.

TÜRKÇE

Bakım gerektirmeyen kurşunlu akü

Güvenlik ve uyarı talimatları

Sadece nitelikli personel cihazı monte edip çalıştırabilir. Ülkeye özel yönetmelikler dikkate alınmalıdır.

Ek bilgi için lütfen www.phoenixcontact.com.tr/catalog adresindeki ilgili data sheet'e bakın.

- Bağlantıyı düzgün şekilde gerçekleştirin ve elektrik çarpmalarına karşı koruma sağlayın.
- Montajdan sonra canlı parçalarla teması önlemek için klemens bölgesini kapatın (örneğin kontrol panosuna montaj yapılırken).
- Mekanik ve termik sınırları gözetin.
- Şarj edilebilir akü modülünün konumu yeterli havalandırma sağlamalıdır.
- Ateş, kor veya kıvılcımları aküden uzak tutun.
- Sadece aynı gruptan aküleri birlikte kullanın.
- Aküleri değiştirirken sadece aynı gruptan yeni akü kullanın.
- Akü bakım gerektirmez ve açılmamalıdır.
- Depolarken son başlangıç tarihine bakın ve gerektiğinde şarj edin.

Hiçbir zaman gerilim altında çalışma yapmayın.
Akünün polaritesine dikkat edin.
Kutup bağlantılarını kısa devre etmeyin.

1. Cihaz bağlantıları ve çalışma elemanları (Şek. 3)

- Bağlantı klemensi +
- Bağlantı klemensi -
- UPS haberleşmesi
- DC sigorta

2. Montaj

Akü modülü EN 60715'e uygun tüm 35 mm DIN raylarına QUINT-ADAPTER/4 montaj plakası ile takılabilir. Alternatif olarak 90° çevrilmiş düz bir montaj konumu da mümkündür.

Panonun arka duvarına montaj için sabitleme deliklerini kullanın. Modül yatay olarak ve panonun en soğuk bölgesine monte edilmelidir. Cihazın düzgün çalışması için diğer modüllerle arasında minimum bir boşluk bırakılmasına gerek yoktur.

Kullanılmış aküleri ev atıklarına karıştırmayın. Geçerli ulusal yönetmeliklere uygun olarak atın.

Phoenix Contact'a veya üreticiye geri de gönderilebilirler.

UL

508: Bakır kablo; çalışma sıcaklığı > 75°C (ortam sıcaklığı < 55°C) ve > 90°C (ortam sıcaklığı < 75°C).

UL

A Not: Güç kaynağı Sınıf I, Bölüm 2, A, B, C, D gruplarında ve patlama riskli bölgelerde kullanılabilir.

B Not - Patlama riski - Komponentlerin değişimi patlama riskli bölgelerde kullanım şartlarını bozabilir (CLASS 1; DIVISION 2).

UL

60950: Çok telli kablolarda yüksek kullanın.

Kullanılmayan bağlantı alanlarını mühürler.

ESPAÑOL

Batería de plomo exento de mantenimiento

Indicaciones de seguridad y advertencias

El aparato sólo lo puede instalar y poner en funcionamiento personal cualificado. Respetar las prescripciones específicas del país.

Encontrará más información en la ficha de datos correspondiente en www.phoenixcontact.net/catalog.

- Realizar una conexión profesional y asegurar la protección contra descargas eléctricas.
- Después de la instalación, cubrir la zona de los bornes para evitar un contacto involuntario de las piezas conductoras de tensión (p. ej. montaje en el armario de distribución).
- Respetar los límites mecánicos y térmicos.
- Observe que haya una buena renovación de aire en el lugar de instalación del módulo de batería.
- Mantenga la batería alejada de llamas, brasas o chispas.
- Para el funcionamiento en paralelo deberán usarse baterías con idéntico número de carga.
- Las baterías se sustituirán siempre por otras con idéntico número de carga.
- La batería está exenta de mantenimiento y no se permite abrirla.
- En caso de almacenamiento, tener en cuenta la puesta en servicio a más tardar y recargar de ser necesario.

No trabajar nunca estando la tensión aplicada!
Tenga cuidado de no invertir la polaridad de la batería.
Evite cortocircuitos en los bornes de la batería.

1. Conexiones y elementos de operación del equipo (Fig. 3)

- Borne +
- Borne -
- Comunicación UPS
- Fusible de CC

2. Instalación

El módulo de batería puede encajarse junto con la placa de montaje QUINT-ADAPTER/4 sobre cualquier carril portante de 35 mm-acorde a la norma EN 60715. Alternativamente podrá montarse girado 90° de forma plana.

Para montarlo en la pared trasera de un armario, use las corchetes de fijación en forma de "cerradura".

El montaje debería realizarse en posición horizontal y en el lugar menos caliente del armario de distribución. Para el uso previsto del dispositivo no es necesario guardar una distancia de seguridad mínima a otros módulos.

¡No desechе las pilas y las baterías usadas como basura doméstica!
Deséchelas tal y como ordene la pertinente normativa nacional en vigor.

Las pilas y baterías usadas pueden asimismo devolverse a Phoenix Contact o al respectivo fabricante.

UL

508: Cable de cobre; temperatura de servicio > 75 °C (temperatura ambiente < 55 °C) y > 90 °C (temperatura ambiente < 75 °C).

UL

A Atención, la alimentación de corriente es adecuada para el empleo en clase I, división 2, grupos A,B,C, D o en zonas con riesgo de explosión.
Atención, peligro de explosión. La sustitución de componentes puede poner en duda la adecuación para el empleo en áreas con riesgo de explosión (clase I, división 2).

UL

Utilizar punteras para cable flexible.

Cerrar recept. de conexión que no se han utilizado.

PHOENIX CONTACT GmbH & Co. KG
Flachsmarkstraße 8, 32825 Blomberg, Germany
Fax +49-(0)5235-341200, Phone +49-(0)5235-300

www.phoenixcontact.com MNR 9051152 - 01 2011-03-11

ES Instrucciones de montaje para el instalador eléctrico

TR Elektrik personeli için montaj talimatı

RU Инструкция по установке для элeктромонтера

ZH 电气人员安装须知

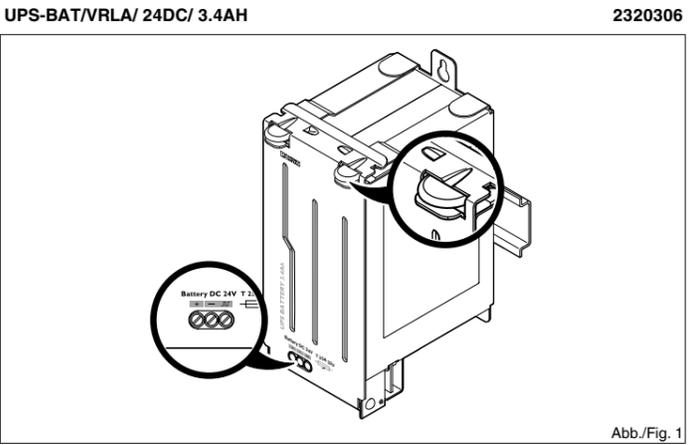


Abb./Fig. 1

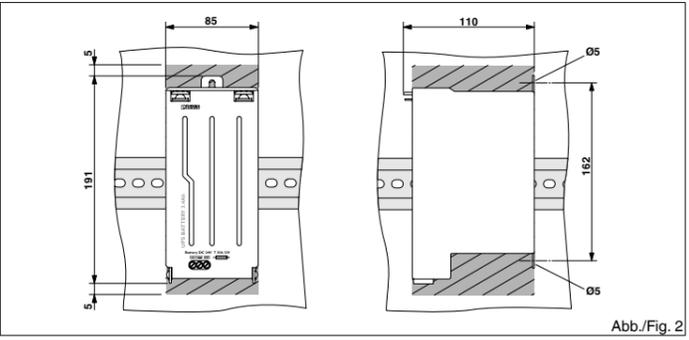


Abb./Fig. 2

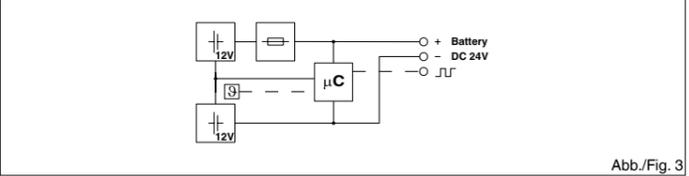


Abb./Fig. 3

[mm²]	[mm²]	AWG	L [mm]	[Nm]	[lb in]	
Battery: +/- L-N	0.2-2.6	0.2-2.4	24-12	8	0.5-0.6	5-7

Abb./Fig. 4

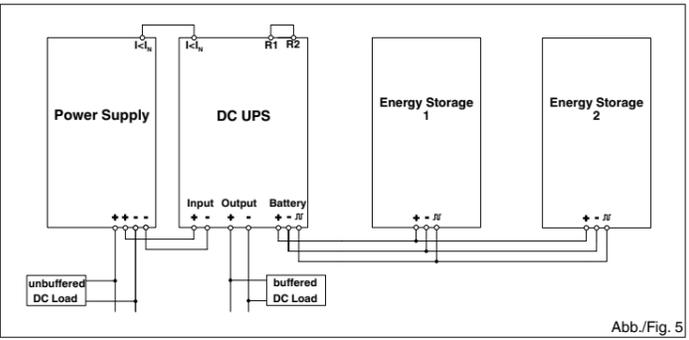


Abb./Fig. 5

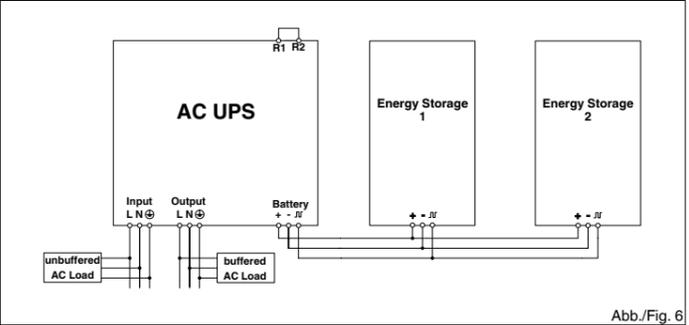


Abb./Fig. 6

技术数据	
输入数据	
额定电压	
额定容量	
最大充电电流	
充电结束	
输出数据	
缓冲时间	
输出电流	最大值
可并联，是	最大值
输出熔断器	
般参数	
电池模块使用寿命	年数
最长调试间隔（仅电池）	月数
	月数
存储	
存储器具类型	类型
电池技术	Батарейная технология
防护等级 / 防护等级	Степень защиты / Степень защиты
环境温度（运行）	Температура окружающей среды (рабочий режим)
环境温度（存放 / 运输）	Температура окружающей среды (хранение / транспортировка)
25°C 时的湿度，无冷凝	Влажность при 25 °С, без образования конденсата
尺寸（宽度 / 高度 / 深度）	Размеры Ш x B x Г
重量	Масса

Технические характеристики	
Входные данные	
Номинальное напряжение	
Номинальная емкость	
Макс. зарядный ток	
Конечное напряжение заряда	
Выходные данные	
Время автономной работы	
Выходной ток	макс.
Возможность параллельного подключения, да	макс.
Выходные предохранители	
Общие характеристики	
Срок службы аккумуляторного модуля	лет
Крайний срок запуска (только для аккумулятора)	месяцев
	месяцев
Тип аккумулятора	
Батарейная технология	
Степень защиты / Степень защиты	
Температура окружающей среды (рабочий режим)	
Температура окружающей среды (хранение / транспортировка)	
Влажность при 25 °С, без образования конденсата	
Размеры Ш x B x Г	
Масса	

Teknik veriler	
Giriş verisi	
Nominal gerilim	
Nominal kapasite	
Maks. şarj akımı	
Şarj sonu	
Çıkış verisi	
Tampon periyodu	
Çıkış akımı	maks.
Paralel olarak bağlanabilir, evet	maks.
Çıkış sigortası	
Genel veriler	
Akü modülü servis ömrü	Yıl
En son devreye alma tarihi (sadece akü)	Ay
	Ay
Akümülatör tipi	
Akü teknolojisi	
Koruma sınıfı / Koruma sınıfı	
Ortam sıcaklığı (çalışma)	
Ortam sıcaklığı (stok/nakliye)	
25°C'deki nem, yoğunlaşma yok	
Boyutları (W/H/D)	
Ağırlık	

Datos técnicos	
Datos de entrada	
Tensión nominal	
Capacidad nominal	
Máx. corriente de carga	
Tensión al final de la carga	
Datos de salida	
Tiempo buffer	
Corriente de salida	máx.
Conectable en paralelo: sí	máx.
Fusible de salida	
Datos generales	
Vida útil módulo de acumuladores	Años
Puesta en servicio a más tardar (sólo acumulador)	Meses
	Meses
Tipo batería	
Tecnología batería	
Grado de protección / Clase de protección	
Temperatura ambiente (servicio)	
Temperatura ambiente (almacenamiento/transporte)	
Humedad a 25 °C, sin condensación	
Dimensiones (An / Al / P)	
Peso	