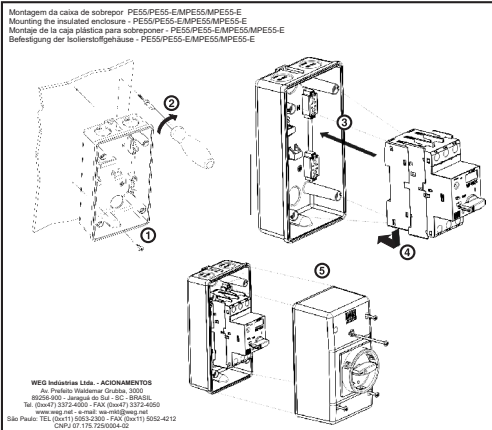


18,0 cm



**INSTRUÇÕES DE MONTAGEM
ASSEMBLY INSTRUCTIONS
INSTRUCCIONES DE MONTAJE
MONTAGEANLEITUNG**

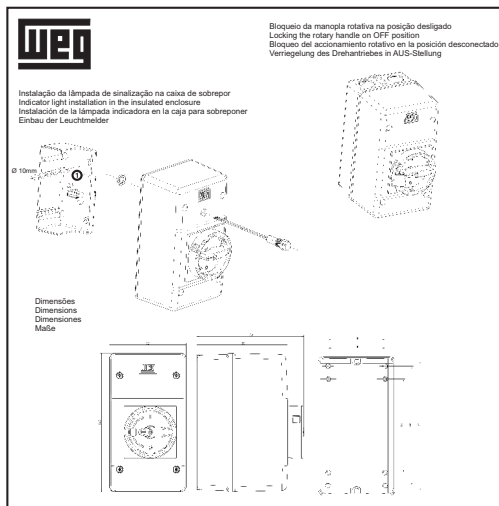
0757.2301_03



WEG Industriais Ltda. - ACIONAMENTOS
Av. Profeta Vitoriano Curitiba, 3000
82264-900 - Jangueira do Sul - SC - 89640-000
Tel. (0xx47) 3372-4000 - Fax (0xx47) 3372-4000
www.weg.net - e-mail: w@weg.com.br
São Paulo: TEL. (0xx11) 5082-3200 - FAX (0xx11) 5082-4212
CNPJ 07.178.725/0004-02

FRENTE

18,0 cm



Bloqueio da manopla rotativa na posição desligado
Locking the rotary handle on OFF position
Bloqueo del accionamiento rotativo en la posición desconectado
Verriegelung des Drehantriebes in AUS-Stellung

Instalação da lâmpada de sinalização na caixa de sobrepôr
Indicator light installation in the insulated enclosure
Instalación de la lámpada indicadora en la caja para sobrepôr
Einbau der Leuchtmelder

Dimensiones
Dimensions
Dimensiones
Maße

18,0 cm

VERSO

			CORREÇÃO DO TELEFONE DA BANWEG	JULIANO	LEO FERNANDO	FÁBIO	06/09/06	03	
			ALTERAÇÃO TÍTULO E DADOS WA	ALEX	LEO FERNANDO	FÁBIO	01/03/06	02	
			ALTERAÇÃO DE COMPONENTES	IMPRESSUL	LEO FERNANDO	FÁBIO	09/06/05	01	
RLM	LOC		RESUMO DAS MODIFICAÇÕES	EXECUTADO	VERIFICADO	LIBERADO	DATA	IND	
EXECUTADO	IMPRESSUL	IMPRESSÃO: 1 COR (PRETO) FRENTE E VERSO				PESO	KG		
VERIFICADO	FABIO	DOBRA: 2 (duas)							
LIBERADO	LEO	MATERIAL: PAPEL SULFITE							
DATA LIBER	09/06/05	ESPESSURA: 75g							
PE55 (MPW25)					0757.2301_03				
COPIAS EM:	PRJ PRC	EST, INJ	MONTCW	MONTRW	MONTCAP	CQ	CRM 01	COMPRAS 02	