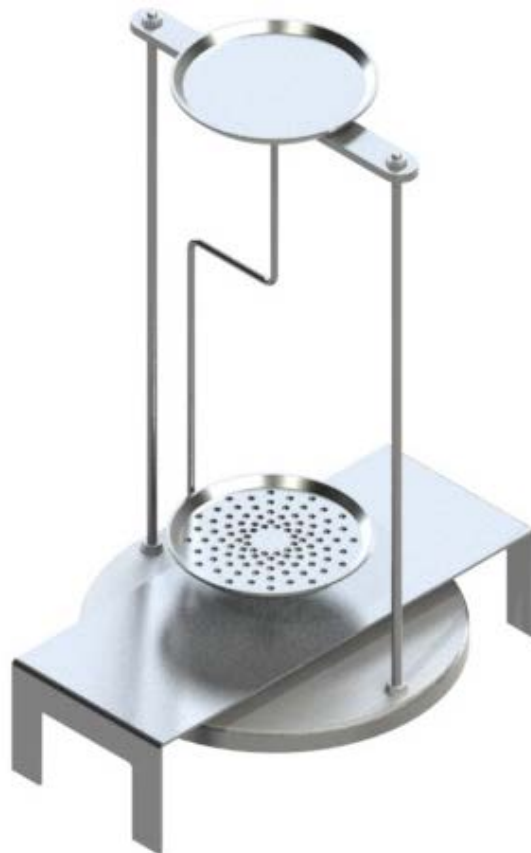


# Instrução de uso

## Kit para cálculo densimétrico para a balança de precisão KERN EMB 2000-2V

### KERN YDB-02

Versão 1.0  
01/2013  
P





## KERN YDB-02

Versão 1.0 01/2013

Instrução de uso

Kit para cálculo densimétrico para a balança de precisão  
KERN EMB 2000-2V

---

---

### 1 Extensão de fornecimento

- ⇒ Imediatamente após a desembalagem verificar se a embalagem e kit para cálculo densimétrico não estão danificados externamente.
- ⇒ Assegurar-se que todas as peças disponíveis estão completas.

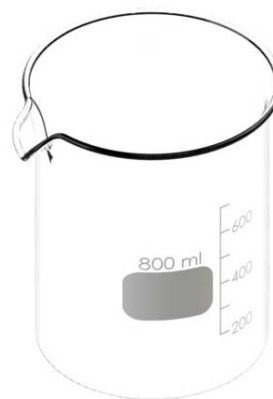
- 1 Prato de pesagem „Kit para cálculo densimétrico”



- 2 Descanso



3 Proveta graduada de vidro



4 Cesta de mergulho para corpos sólidos caindo (densidade  $> 1 \text{ g/cm}^3$ )



5 Cesta de mergulho para corpos sólidos flutuando (densidade  $< 1 \text{ g/cm}^3$ )



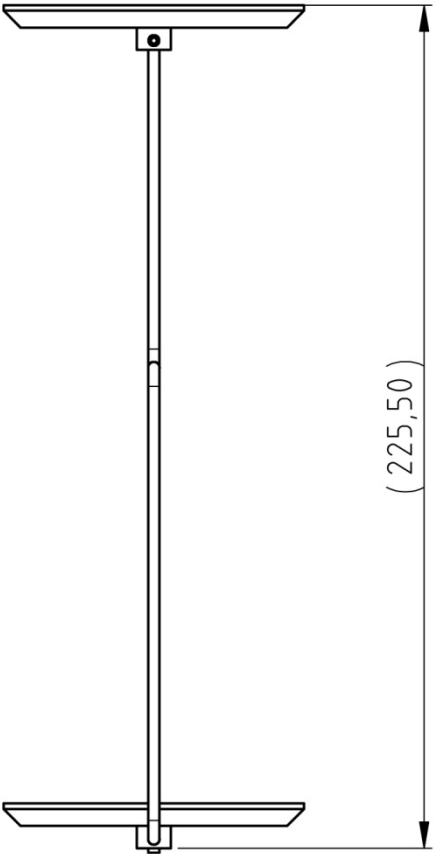
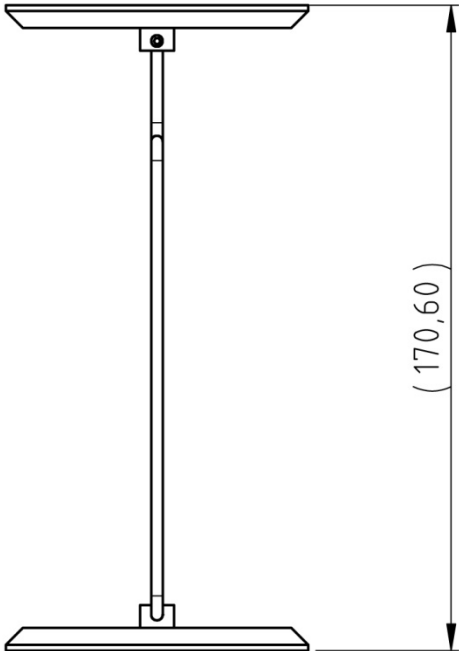
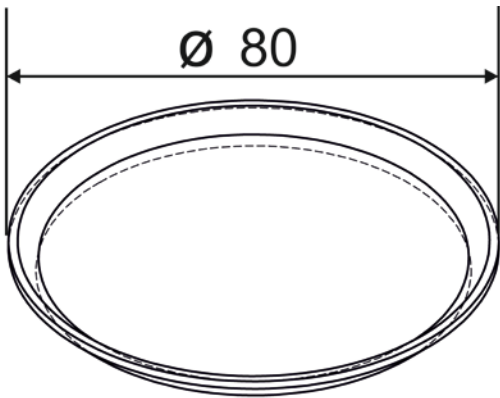
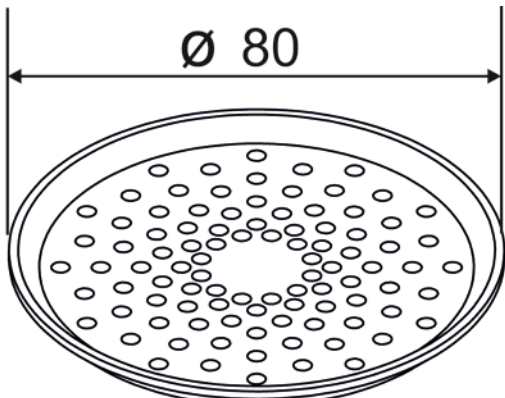
6 Deslocador  
peso 200 g, aço nobre



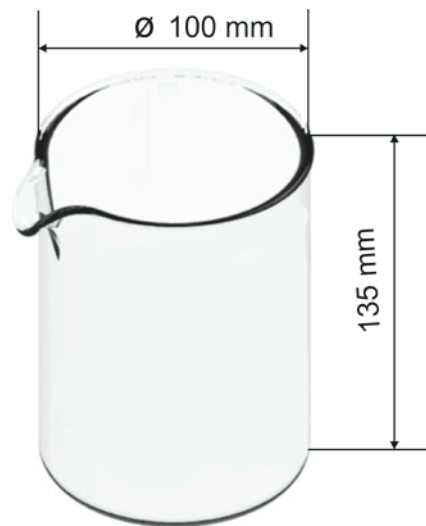
7 Termômetro



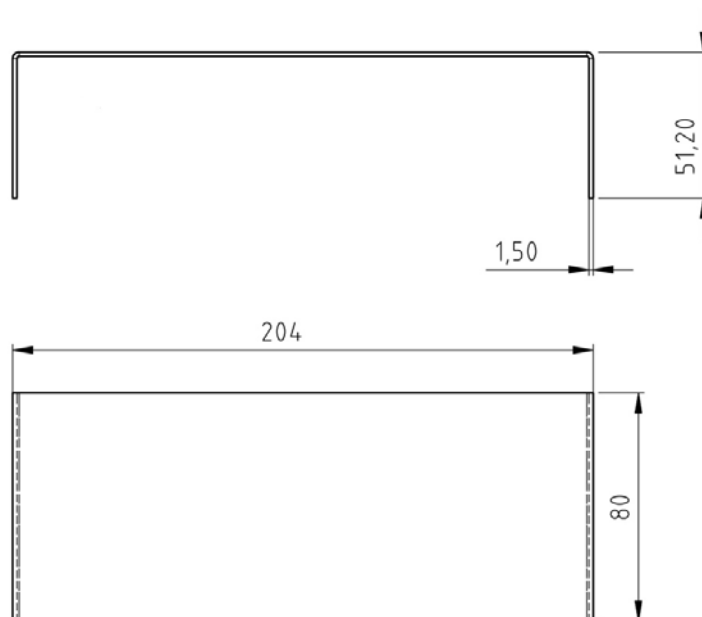
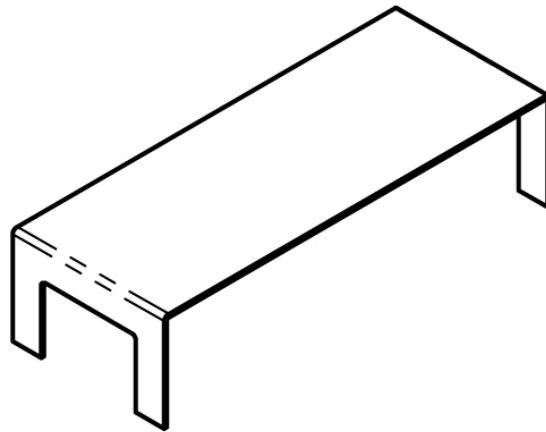
## 2 Medidas [mm]

Cesta de mergulho para corpos sólidos caindo (densidade > 1 g/cm <sup>3</sup> )	Cesta de mergulho para corpos sólidos flutuando (densidade < 1 g/cm <sup>3</sup> )
 <p>(225,50)</p>	 <p>(170,60)</p>
<b>Prato para a pesagem de amostras</b>	
 <p>Ø 80</p>	 <p>Ø 80</p>

Proveta graduada de vidro



Descanso



### 3 Instalação na balança KERN EMB 2000-2V



Ilustr. 1: Balança KERN EMB 2000-2V com kit para cálculo densimétrico KERN YDB-02 instalado

- ⇒ Desconectar a alimentação elétrica da balança.
- ⇒ Remover o prato de pesagem padrão e substituir pelo kit para cálculo densimétrico.
- ⇒ Colocar o descanso do recipiente de vidro assim que não toque no prato de pesagem.
- ⇒ Pôr a proveta graduada de vidro no centro do descanso. Não pode tocar no suporte.
- ⇒ Pendurar a cesta de mergulho no centro do suporte. Ela deve ser pendurada centricamente no recorte.
- ⇒ Deitar o fluido na proveta graduada de vidro. Altura de enchimento deve ser de cerca  $\frac{3}{4}$  de capacidade. Mergulhar o termômetro.
- ⇒ Regular a temperatura do líquido, instrumentos ou deslocador por tanto tempo até ser estável. Observar o tempo de aquecimento da balança.



Maiores informações, como também a maneira de realizar o cálculo densimétrico podem ser encontradas na instrução de uso anexa a balança para cálculo densimétrico KERN EMB 200-3V ou no sítio da empresa KERN ([www.kern-sohn.com](http://www.kern-sohn.com)).