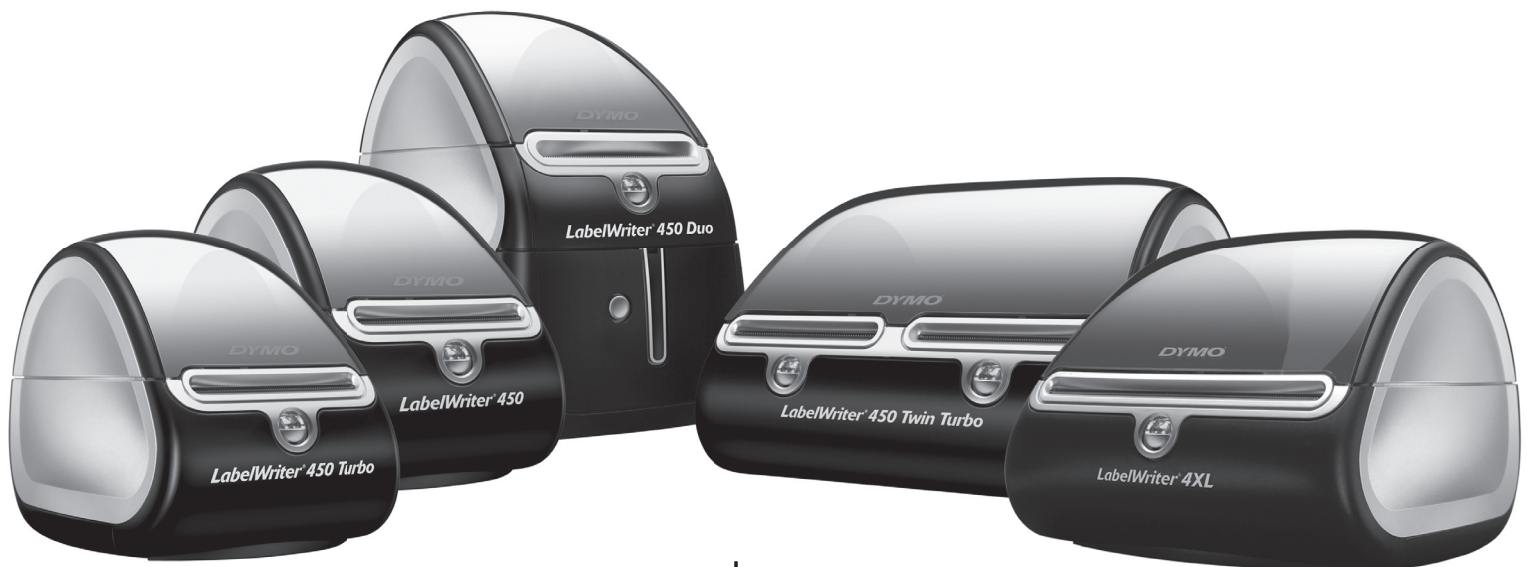


DYMO[®]

Guia do usuário

Impressoras de etiqueta DYMO[®] LabelWriter[®]



www.dymo.com



Copyright

© 2009-2016 Sanford, L.P. Todos os direitos reservados. Revisado em 01/2016.

Nenhuma parte deste documento ou do software pode ser reproduzida ou transmitida por qualquer forma ou por qualquer meio ou traduzida para outro idioma sem o consentimento por escrito da Sanford, L.P.

Marcas comerciais

DYMO e LabelWriter são marcas registradas nos Estados Unidos e em outros países. Todas as outras marcas comerciais são propriedade de seus respectivos proprietários.

Conteúdo

Sobre a impressora LabelWriter	1
Recursos da impressora LabelWriter	1
Requisitos do sistema	3
Imprimir etiquetas	3
Informações para o desenvolvedor e sobre o SDK	4
Sobre as etiquetas	5
Carregamento de etiquetas	5
Encomendar etiquetas	7
Imprimir em uma rede	9
Imprimir em uma impressora compartilhada no Windows	9
Compartilhar uma impressora na rede	10
Adicionar uma impressora de rede	13
Imprimir em uma impressora compartilhada no Mac OS	13
Compartilhar uma impressora na rede	13
Adicionar uma impressora compartilhada	14
Utilizar um servidor de impressão	15
Consulte Versões de firmware que aceitam servidores de impressão	16
Manutenção da impressora	17
Ajuda	19
Resolver problemas	19
Luz de status	19
Executar autoteste da impressora	20
Remoção de atolamentos de etiqueta	20
Correção de qualidade insatisfatória de impressão	20
Alimentação de etiquetas incorreta	21
A impressora não imprime nem interrompe a impressão	21
Garantia limitada	22
Suporte Técnico	22
Informações técnicas e ambientais	23
Especificações técnicas	23
Especificações técnicas da impressora LabelWriter SE450	24
Certificação do dispositivo	25
Informações ambientais	25
Informações sobre a documentação	26

Capítulo 1

Sobre a impressora LabelWriter

Parabéns pela compra da impressora de etiquetas DYMO LabelWriter. Com a impressora LabelWriter, você poderá imprimir etiquetas com confiança por anos. Recomendamos que você reserve alguns minutos para ler as instruções de uso e manutenção da sua impressora. Este manual fornece informações sobre os seguintes modelos de impressora:

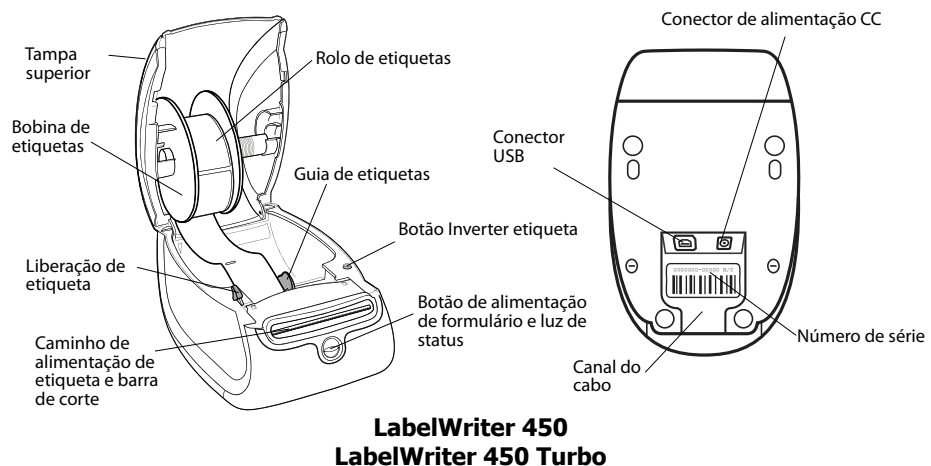
- LabelWriter 450
- LabelWriter 450 Turbo
- LabelWriter 450 Twin Turbo
- LabelWriter 450 Duo
- LabelWriter 4XL
- LabelWriter SE450

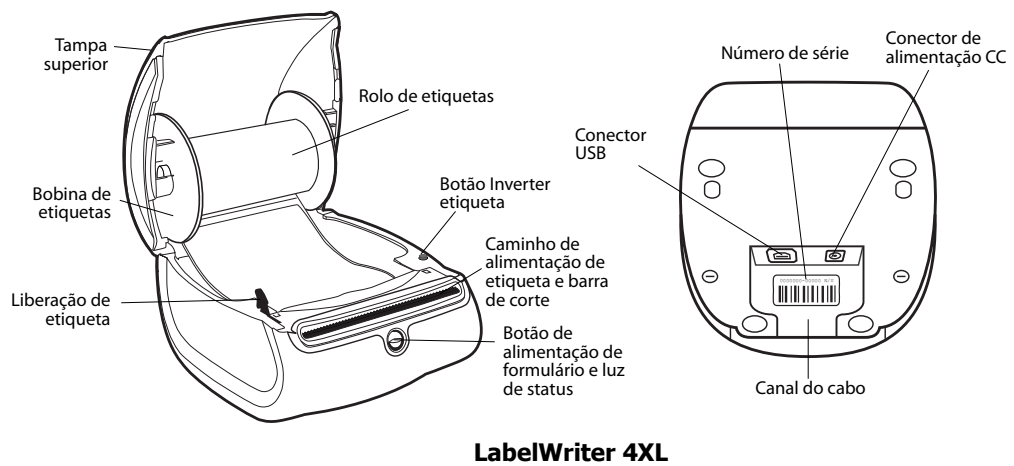
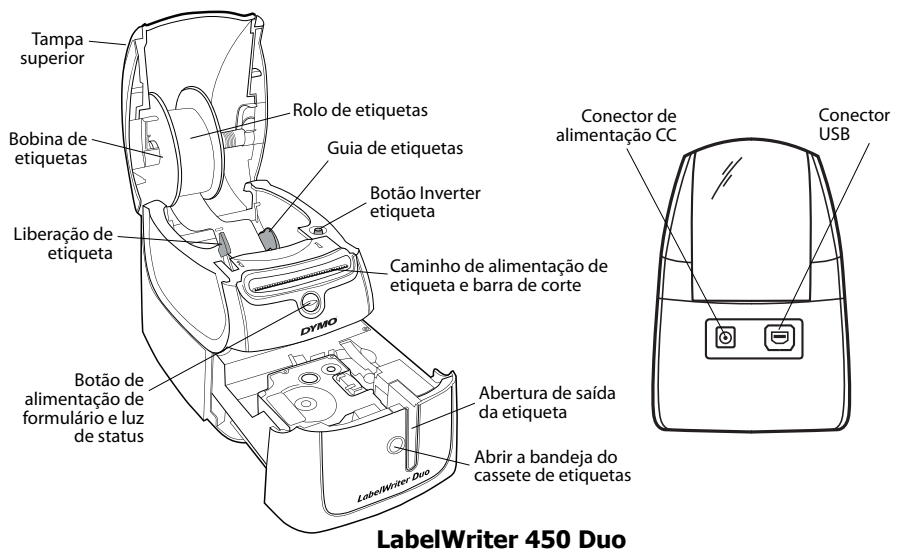
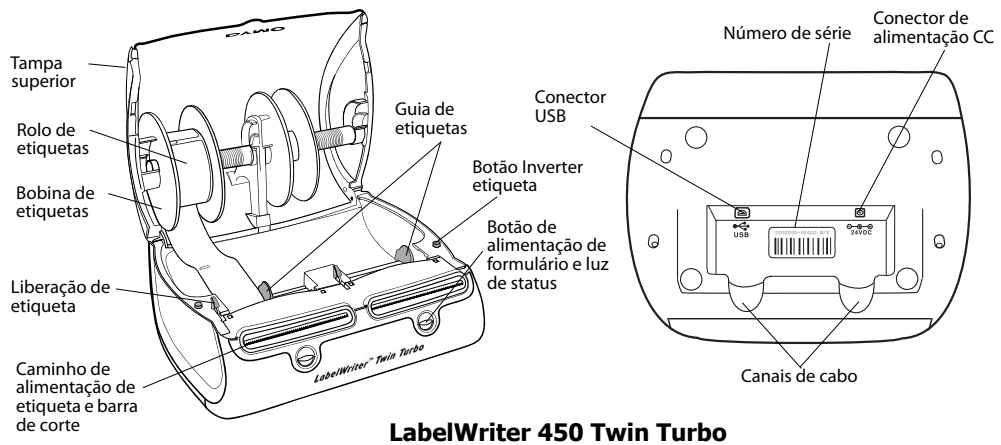
Para obter informações completas sobre como programar e usar a impressora LabelWriter SE450, consulte o *Guia de Referência Rápida da LabelWriter SE450*, disponível na página do Programa do Desenvolvedor no site da DYMO (www.dymo.com).

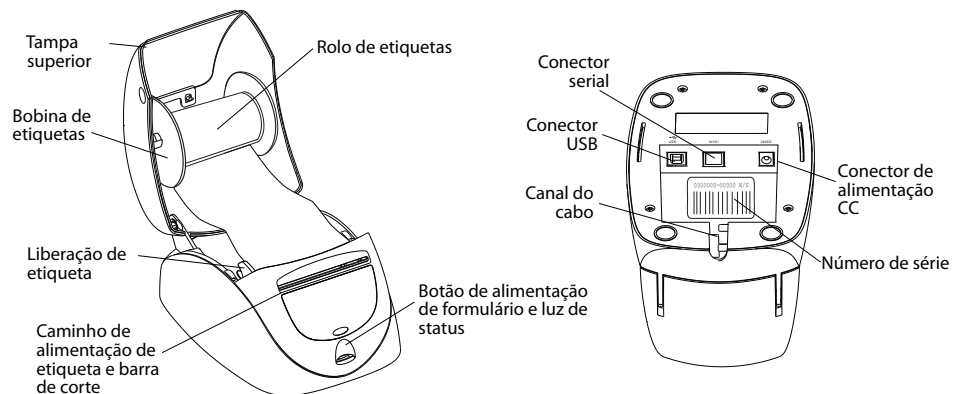
Recursos da impressora LabelWriter

A LabelWriter é uma impressora térmica direta e não usa tinta ou toner. Em vez disso, ela utiliza o calor de um cabeçote de impressão térmica para imprimir em etiquetas sensíveis ao calor e com tratamento especial. Os únicos suprimentos que você precisa comprar são as etiquetas.

Familiarize-se com os principais componentes da impressora.





**LabelWriter SE450**

O botão de alimentação de formulário na frente da impressora avança uma etiqueta. O botão para inverter a etiqueta é usado para remover as etiquetas da impressora ao trocar o rolo. A impressora LabelWriter SE450 não tem um botão para inverter a etiqueta.

A luz de status permite determinar visualmente o estado atual da impressora. Consulte “Luz de status” na página 19 para obter uma descrição completa da luz de status.

Requisitos do sistema

A impressora LabelWriter requer uma conexão USB 1.1 ou USB 2.0 e um dos seguintes sistemas operacionais:

- Windows® XP de 32 bits
- Windows Vista®
- Windows® 7
- Mac OS® v10.4 ou superior

Para usar a impressora LabelWriter SE450 com uma conexão serial, é necessária uma porta serial RS-232.

Imprimir etiquetas

A impressora LabelWriter foi fornecida com o software DYMO Label v.8 para facilitar a criação e a impressão das etiquetas. Também é possível imprimir etiquetas diretamente da área de trabalho com o QuickPrint, e a partir do Microsoft Word, Excel e Outlook com os suplementos para etiquetas da DYMO que são instalados durante a instalação do software DYMO Label v.8. Consulte a Ajuda on-line do DYMO Label v.8 ou o Guia do Usuário do Software para obter mais informações sobre como usar esses recursos.

Informações para o desenvolvedor e sobre o SDK

A DYMO fornece vários tipos de informação para ajudar desenvolvedores a criar produtos que funcionem com as impressoras LabelWriter e com o software DYMO Label. Apresentamos a seguir algumas notas para os interessados em desenvolver produtos que funcionem com impressoras LabelWriter.

- Lembre-se que as LabelWriter usam drivers padrão de impressora. Assim, imprimir com uma impressora LabelWriter não é diferente de imprimir em uma impressora a laser ou jato de tinta, exceto que as páginas são menores.
- Caso queira automatizar a impressão e aproveitar a capacidade de impressão de etiquetas integrada no software DYMO Label, há um Software Developer's Kit (SDK) incluído no CD da LabelWriter. O SDK fornece as interfaces COM e .NET. Para obter mais informações, acesse a página do Programa do Desenvolver no site da DYMO. www.dymo.com.

Você pode acessar o fórum do desenvolvedor no Website da DYMO em www.dymo.com para conhecer as novidades. Além disso, você pode assinar a lista de correspondência do desenvolvedor para receber novidades e comunicados específicos.

Para obter informações completas sobre a conexão da impressora LabelWriter SE450 ao computador host ou a outros dispositivos, e sobre como programar e usar a impressora LabelWriter SE450, consulte o *Guia de Referência Rápida da LabelWriter SE450*, disponível na página do Programa do Desenvolvedor no site da DYMO (www.dymo.com).

Capítulo 2

Sobre as etiquetas

A impressora DYMO LabelWriter utiliza tecnologia avançada de impressão *térmica* para realizar a impressão em etiquetas sensíveis ao calor, com tratamento especial. Isso significa que você nunca terá de substituir toner, cartuchos de tinta ou fitas para imprimir etiquetas.

Observação A garantia da DYMO não cobre defeitos ou danos que possam ter sido causados pelo uso de etiquetas diferentes das fabricadas pela DYMO. Devido ao fato de as impressoras DYMO LabelWriter utilizarem tecnologia de impressão térmica, é necessário utilizar etiquetas especialmente projetadas e fabricadas. O revestimento térmico usado em etiquetas não fabricadas pela DYMO pode ser incompatível e resultar em impressão insatisfatória ou no mau funcionamento da impressora.

O tempo de duração depende do uso. As etiquetas de papel térmico, como as utilizadas na impressora LabelWriter, são suscetíveis a apagamento nas seguintes circunstâncias:

- Exposição direta à luz solar, luz fluorescente por um período prolongado ou calor extremo.
- O contato com plastificadores (por exemplo, etiquetas colocadas em fichários de plástico) provocará apagamento.

Na embalagem original, a validade das etiquetas LabelWriter é de 18 meses. Quando utilizada em aplicações de curta duração (envelopes, embalagens, etc.), o apagamento não constitui um problema. Quando as etiquetas são utilizadas para identificar arquivos em armários de arquivamento, o apagamento é gradual e demora muitos anos. Etiquetas aplicadas na lombada de livros colocados em prateleiras expostas ao sol apresentarão sinais de apagamento em poucos meses.

Para prolongar a vida útil das etiquetas quando elas não estiverem em uso, guarde-as em local seco e fresco, embaladas no invólucro preto no qual foram originalmente fornecidas.

Carregamento de etiquetas

Cada rolo de etiquetas é embalado em um invólucro plástico preto. Mantenha o rolo nesse invólucro quando as etiquetas não estiverem sendo usadas.

A impressora LabelWriter Twin Turbo trabalha com dois rolos de etiquetas, permitindo imprimir dois tipos de etiquetas sem a necessidade de trocar de rolo.

A impressora LabelWriter Duo imprime dois tipos de etiqueta: etiquetas pré-cortadas de papel (como etiquetas de endereço ou de remessa) e etiquetas plásticas D1.

Importante!

Para que as etiquetas sejam introduzidas corretamente durante a impressão, observe o seguinte ao carregar etiquetas no carretel e na impressora:

- O guia do carretel de etiquetas deve ser pressionado para ficar nivelado em relação ao rolo de etiquetas, sem folgas. Consulte Figura 2.
- As etiquetas devem ser colocadas com a borda esquerda junto à borda esquerda da abertura de alimentação de etiquetas. Consulte Figura 4.

As figuras 3 e 4 desta seção mostram como carregar etiquetas em uma impressora LabelWriter 450. No entanto, as instruções se aplicam ao carregamento de etiquetas em qualquer modelo de impressora LabelWriter.

Para instalar um rolo de etiqueta

- 1 Com a impressora conectada, pressione o botão de alimentação de formulário para ejetar as etiquetas que protegeram o equipamento durante a entrega da remessa.
- 2 Abra a tampa superior e remova qualquer material de embalagem que esteja no interior do compartimento de etiquetas.
- 3 Remova o spool de etiqueta do interior da tampa e separe a guia do spool da bobina.
- 4 Segure o eixo da bobina com a mão esquerda e coloque o rolo de etiquetas no eixo, de modo que as etiquetas sejam alimentadas a partir da parte inferior e a borda esquerda do rolo esteja firme na lateral da bobina. Consulte Figura 1.
- 5 Deslize o guia da bobina no lado direito da bobina e pressione-o firmemente de encontro à lateral do rolo de etiquetas, **sem deixar folga** entre o rolo e a bobina. Consulte Figura 2.

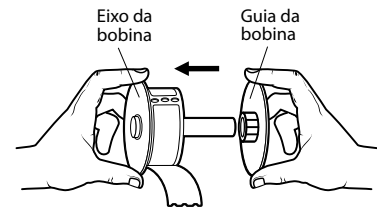


Figura 1

Observação Para assegurar uma alimentação correta de etiquetas durante a impressão, o rolo de etiquetas deve se ajustar firmemente às laterais da bobina, sem folgas.

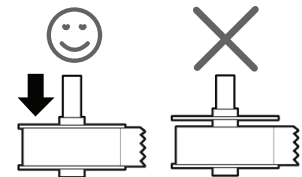


Figura 2

- 6 Insira a bobina de etiquetas na abertura localizada na tampa da impressora, com as etiquetas saindo pela parte inferior do rolo. Consulte Figura 3.
- 7 Alinhe a borda esquerda da etiqueta à borda esquerda da abertura de alimentação de etiquetas e, em seguida, insira a etiqueta na ranhura. Consulte Figura 4.

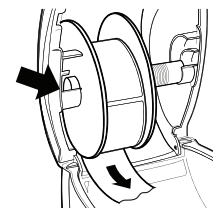


Figura 3

A impressora alimenta automaticamente as etiquetas, parando no início da primeira etiqueta.

Se a impressora não inserir as etiquetas, verifique se a primeira etiqueta está totalmente inserida e, em seguida, pressione o botão de alimentação de formulário.

Se a primeira etiqueta do rolo não estiver completa, pressione o botão de alimentação de formulário para ejetar a etiqueta parcial.

Observação Independentemente da largura da etiqueta, a borda esquerda da etiqueta deve ser alinhada à borda esquerda do guia de alimentação de etiqueta para que as etiquetas sejam alimentadas corretamente.

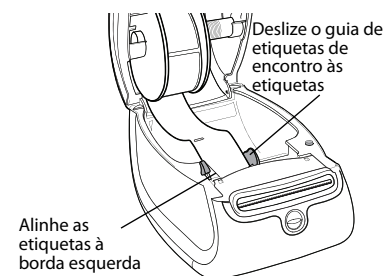


Figura 4

8 (Somente 450, 450 Turbo, Duo e Twin Turbo) Deslize a guia da etiqueta para a esquerda até que ela fique alinhada à lateral direita da etiqueta. Consulte Figura 4.

Verifique se a guia da etiqueta não está apertando a etiqueta.

9 (Somente Twin Turbo) Repita as etapas de 3 a 8 para carregar um segundo rolo de etiquetas.

10 Abaixe cuidadosamente a tampa superior.

Para carregar um cartucho de etiquetas (LabelWriter Duo)

1 Pressione o botão na frente da impressora para abrir a bandeja do cassete de etiquetas.

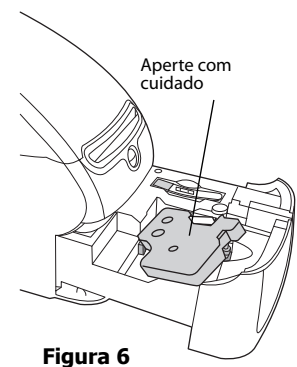
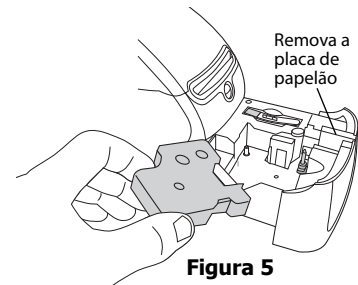
Observação Ao usar a impressora pela primeira vez, remova a placa protetora de papelão existente na abertura de saída de etiqueta. Consulte Figura 5.

2 Verifique se a etiqueta e a fita estão esticadas na abertura do cartucho e se a etiqueta está passando entre as guias de etiqueta.

Se necessário, gire o eixo de rebobinamento no sentido horário para esticar a fita.

3 Insira o cassete e pressione com firmeza até ele prender no local. Verifique se a etiqueta e a fita estão posicionadas corretamente. Consulte Figura 6.

4 Pressione o botão na frente da impressora para fechar a bandeja do cassete de etiquetas.



Encomendar etiquetas

A DYMO oferece uma vasta gama de etiquetas para as impressoras LabelWriter, incluindo etiquetas apropriadas para envelopes de endereçamento, embalagens de remessa, identificação de pastas de arquivo, etiquetagem de todos os tipos de mídia, impressão de crachás e muito mais. Uma listagem completa pode ser encontrada no site da DYMO: www.dymo.com.

Cuidado A garantia da DYMO não cobre defeitos ou danos que possam ter sido causados pelo uso de etiquetas diferentes das fabricadas pela DYMO. Devido ao fato de as impressoras DYMO LabelWriter utilizarem tecnologia de impressão térmica, é necessário utilizar etiquetas especialmente projetadas e fabricadas. O revestimento térmico usado em etiquetas não fabricadas pela DYMO pode ser incompatível e resultar em impressão insatisfatória ou no mau funcionamento da impressora.

Esta página foi intencionalmente deixada em branco para a impressão em frente e verso.

Capítulo 3

Imprimir em uma rede

Este capítulo descreve como imprimir em uma impressora de etiquetas DYMO em uma rede. Os tópicos cobertos neste capítulo são:

- “Imprimir em uma impressora compartilhada no Windows”
- “Imprimir em uma impressora compartilhada no Mac OS”
- “Utilizar um servidor de impressão”

A seguir, apresentamos as etapas gerais necessárias para a configuração de uma impressora de rede. Essas etapas são fornecidas como uma visão geral e lembramos que é necessário poder imprimir localmente na impressora antes que seja possível compartilhá-la.

O termo computador *local* se refere ao computador ao qual a impressora está fisicamente conectada. O termo computador *remoto* se refere ao computador a partir do qual você deseja imprimir em uma impressora da rede.

Observação Quando imprimir em uma impressora compartilhada, as mensagens geradas pela impressora, incluindo as mensagens de erro, são exibidas no computador local, e não no computador remoto.

Para imprimir em uma impressora compartilhada na rede, o computador remoto deve ser capaz de acessar o computador local através da rede. Entre em contato com o administrador de sistema para obter mais informações.

1. Instale a impressora a ser compartilhada no computador local.
2. Confirme se é possível imprimir localmente na impressora.
3. Compartilhe a impressora no computador local.
4. Instale a impressora no computador remoto que irá imprimir nessa impressora compartilhada.

Consulte “Utilizar um servidor de impressão” na página 15 para obter informações sobre como imprimir através de um servidor de impressão.

Imprimir em uma impressora compartilhada no Windows

Esta seção descreve como imprimir em uma impressora de etiquetas DYMO compartilhada em um grupo de trabalho do Windows. Para obter informações sobre como imprimir através de uma impressora compartilhada no Windows Server ou em outras versões do Windows, consulte a documentação do respectivo sistema operacional ou entre em contato com seu administrador de sistema.

Compartilhar uma impressora na rede

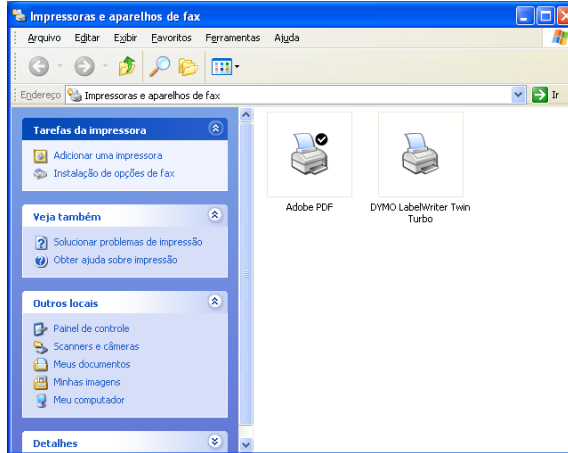
Estas instruções consideram que você já instalou o software DYMO Label no computador local. Consulte o *Guia de Início Rápido* da impressora para obter informações.

Antes de imprimir em uma impressora compartilhada no Windows, é necessário primeiro compartilhá-la no computador local.

Para compartilhar a impressora (Windows XP)

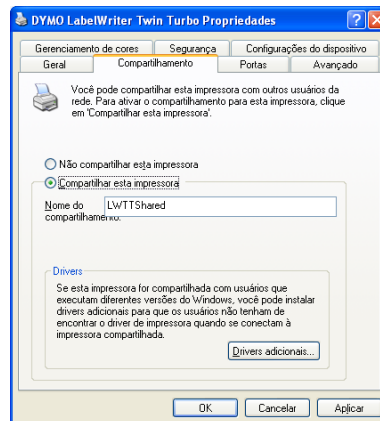
- 1 Selecione **Impressoras e aparelhos de fax** no menu **Iniciar**.

É exibido o painel de controle Impressoras e aparelhos de fax.



- 2 Clique com o botão direito na impressora que deseja compartilhar e selecione **Compartilhar**.

A caixa de diálogo Propriedades da impressora de etiquetas DYMO é exibida com a guia Compartilhamento selecionada.



- 3 Selecione **Compartilhar esta impressora**.

- 4 Opcionalmente, digite um nome diferente para a impressora na caixa **Nome do compartilhamento**.

Esse é o nome da impressora que será apresentado aos outros usuários da rede.

- 5 Clique em **OK**.

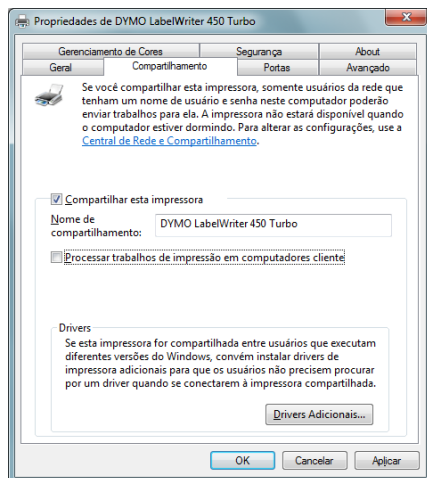
O ícone de compartilhamento (mão) é exibido sob a impressora compartilhada. Isso indica que outros usuários no grupo de trabalho podem utilizar essa impressora.

Para compartilhar a impressora (Windows Vista)

- 1 Selecione **Painel de Controle** no menu **Iniciar**.
- 2 No Painel de Controle, clique duas vezes em **Impressoras**.
É exibido o painel de controle Impressoras.



- 3 Clique com o botão direito na impressora que deseja compartilhar e selecione **Compartilhar**.
A caixa de diálogo Propriedades da impressora de etiquetas DYMO é exibida com a guia Compartilhamento selecionada.

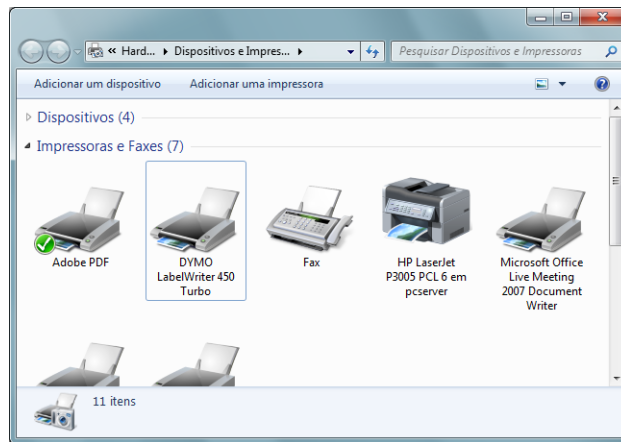


- 4 Selecione a caixa de seleção **Compartilhar esta impressora**.
- 5 Opcionalmente, digite um nome diferente para a impressora na caixa **Nome do compartilhamento**.
Esse é o nome da impressora que será apresentado aos outros usuários da rede.
- 6 Clique em **OK**.
O ícone de compartilhamento (mão) é exibido sob a impressora compartilhada. Isso indica que outros usuários no grupo de trabalho podem utilizar essa impressora.

Para compartilhar a impressora (Windows 7)

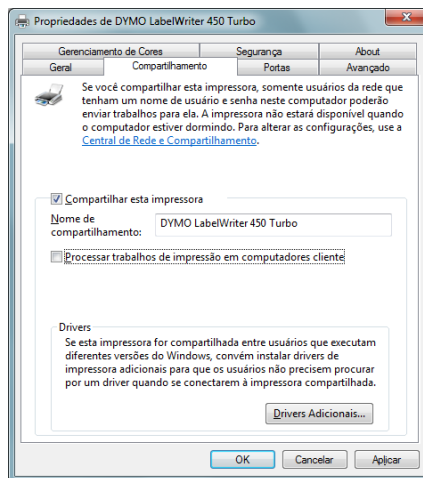
- 1 Selecione **Dispositivos e Impressoras** no menu **Iniciar**.

É exibido o painel de controle Dispositivos e Impressoras.



- 2 Clique com o botão direito na impressora que deseja compartilhar e selecione **Propriedades da impressora**.

A caixa de diálogo Propriedades da impressora de etiquetas DYMO é exibida.



- 3 Selecione a guia **Compartilhamento**.
- 4 Selecione a caixa de seleção **Compartilhar esta impressora**.
- 5 Opcionalmente, digite um nome diferente para a impressora na caixa **Nome do compartilhamento**.

Esse é o nome da impressora que será apresentado aos outros usuários da rede.

- 6 Clique em **OK**.

O ícone de compartilhamento (mão) é exibido sob a impressora compartilhada. Isso indica que outros usuários no grupo de trabalho podem utilizar essa impressora.

Adicionar uma impressora de rede

Antes de imprimir em uma impressora compartilhada na rede, é necessário instalar o DYMO Label Software (DLS) no computador local e, em seguida, adicionar as impressoras de etiquetas desejadas.

Observação A impressora LabelWriter Duo é na verdade uma integração de duas impressoras (etiqueta e fita). Por essa razão, é necessário executar o Assistente para Adicionar Impressora duas vezes, uma para adicionar a impressora de etiquetas LabelWriter Duo Label e outra para adicionar a impressora de fita LabelWriter Duo Tape.

Para adicionar uma impressora de rede

- ◆ Execute o Assistente para Adicionar impressora padrão do Windows para adicionar a impressora de etiquetas compartilhada ao computador.

Consulte a documentação do Windows para obter mais informações sobre como adicionar uma impressora de rede.

Imprimir em uma impressora compartilhada no Mac OS

Esta seção descreve como imprimir em uma impressora compartilhada em um grupo de trabalho do Mac OS. Para obter informações sobre como imprimir através de uma impressora compartilhada em outras versões do Mac OS, consulte a documentação do respectivo sistema operacional ou entre em contato com seu administrador de sistema.

Compartilhar uma impressora na rede

Estas instruções consideram que você já instalou o DYMO Label Software no computador local. Consulte o *Guia de Início Rápido* da impressora para obter informações.

Antes de imprimir em uma impressora compartilhada, é necessário primeiro compartilhá-la no computador local.

Para compartilhar a impressora

- 1 Selecione **Preferências do sistema** no menu **Apple**.
É exibida a caixa de diálogo Preferências do sistema.
- 2 Clique duas vezes em **Imprimir e Fax**.
É exibida a caixa de diálogo Imprimir e Fax.



- 3 Selecione a impressora que deseja compartilhar e clique em **Compartilhar**.
É exibido o painel Compartilhar.



Observação Para compartilhar a impressora DYMO LabelWriter Duo, capaz de imprimir em etiquetas e fitas, selecione ambas as impressoras LabelWriter DUO Label e LabelWriter DUO Tape 128.

- 4 Marque a caixa de seleção **Compartilhar estas impressoras com outros computadores** e a caixa que se encontra na frente de cada impressora que deseja compartilhar.
- 5 Feche a caixa de diálogo **Imprimir e Fax**.

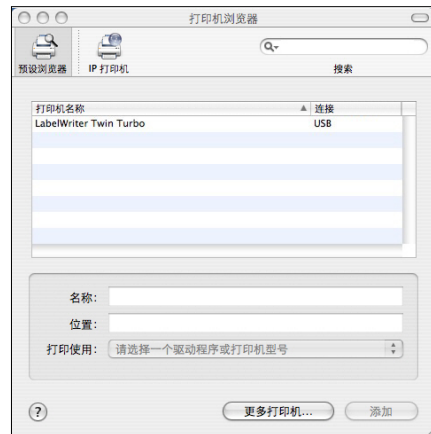
Adicionar uma impressora compartilhada

Antes de imprimir em uma impressora de rede, é necessário instalar o software DYMO Label no computador remoto. Se desejar instalar mais de uma impressora de etiquetas DYMO compartilhada, é necessário incluir cada impressora adicional.

Para instalar uma impressora de rede compartilhada

- 1 Instale o software DYMO Label. (Consulte o *Guia de Início Rápido* fornecido com a impressora para obter informações.)
- 2 No Localizador, selecione **Aplicativos>Utilitários>Utilitário de configuração de impressora**.
É exibida a caixa de diálogo Lista de impressoras.

- 3 Clique em **Adicionar**. É exibida a caixa de diálogo Navegador de impressoras.



- 4 Selecione a impressora e clique em **Adicionar**.
O caminho até a impressora compartilhada é exibido na caixa de diálogo Lista de impressoras.

Observação A impressora LabelWriter Duo é na verdade duas impressoras (etiqueta e fita); portanto, é necessário adicionar ambas separadamente.

- 5 Feche a caixa de diálogo Lista de impressoras.

Utilizar um servidor de impressão

É possível imprimir em uma rede que disponha de uma impressora de etiquetas DYMO conectada por fio ou sem fio a um servidor de impressão USB. Agora, a DYMO oferece um LabelWriter Print Server para que você possa compartilhar facilmente sua impressora LabelWriter em uma rede. Acesse o site da DYMO para saber mais sobre o nosso servidor de impressão.

A impressora de etiquetas DYMO funciona da mesma forma que qualquer outra impressora conectada a um servidor de impressão, sem a necessidade de configuração especial. As etapas para a instalação e a impressão com servidores de impressão variam de acordo com o tipo e o fabricante do servidor. Consulte a documentação fornecida com o servidor de impressão para obter instruções detalhadas de instalação e impressão.

As impressoras de etiquetas DYMO oferecem suporte aos sistemas operacionais Windows XP (Service Pack 2), Windows Vista, Windows 7 e Mac OS v10.4 ou superior.

Apresentamos a seguir observações e dicas para a instalação do servidor de impressão:

- Certifique-se de que o servidor de impressão aceita o tipo de sistema operacional instalado no computador (Windows ou Mac OS).
- A maioria dos servidores de impressão oferece suporte somente a impressoras LabelWriter DUO Label. Entretanto, o servidor de impressão DYMO LabelWriter oferece suporte para as impressoras LabelWriter DUO Label e Tape.
- Impressoras de etiquetas DYMO com versões mais antigas de firmware não aceitam servidores de impressão. Consulte Versões de firmware que aceitam servidores de impressão.

Em geral, se durante a instalação do servidor de impressão for perguntado pela impressora ou pelo driver de impressora, selecione a opção de instalação do driver a partir do disco e insira o CD do DYMO Label Software na unidade de CD-ROM do computador. Se o instalador não localizar os drivers de impressora automaticamente, procure-os no CD. Se for solicitada a seleção da impressora, escolha a que estiver fisicamente conectada ao computador.

Para conectar a impressora de etiquetas a um servidor de impressão

- 1 Conecte uma extremidade do cabo USB ao conector da impressora de etiquetas e a outra extremidade ao conector USB do servidor de impressão.
- 2 Conecte o servidor de impressão à rede.
- 3 Conecte energia à impressora de etiquetas e ao servidor de impressão.
- 4 Instale e configure o servidor de impressão na rede.
- 5 Verifique se é possível imprimir na impressora de etiquetas a partir do computador que está sendo usado para instalar e configurar o servidor de impressão.
- 6 Adicione a impressora conectada ao servidor de impressão a outros computadores do grupo de trabalho.

Consulte Versões de firmware que aceitam servidores de impressão.

Consulte a tabela a seguir para obter informações sobre as versões de firmware das impressoras de etiquetas que oferecem suporte para servidores de impressão. É possível determinar a versão do firmware de sua impressora verificando o número de série impresso na parte inferior do equipamento.

Modelo da impressora de etiquetas DYMO	Números de série superiores a	Versão de firmware superior a
DYMO LabelWriter 400	xxxxx-2046321	93089v0T, 93490v0T
DYMO LabelWriter 400 Turbo	xxxxx-2096232	93176v0T, 93491v0T
DYMO LabelWriter Twin Turbo	xxxxx-2013955	93085v0M, 93492v0M

Impressoras LabelWriter Série 450: todas as impressoras da série LabelWriter 450, inclusive os modelos 4XL e SE450, incluem firmware que oferece suporte para servidores de impressão.

Se sua impressora possui um firmware que não aceita servidores de impressão, entre em contato com o suporte técnico da DYMO para assistência sobre como atualizar o firmware da impressora.

Capítulo 4

Manutenção da impressora

A impressora LabelWriter foi projetada para funcionar sem problemas por um longo tempo, exigindo muito pouca manutenção. Você obterá o melhor desempenho possível da impressora LabelWriter se seguir as instruções de instalação apresentadas no *Guia de Início Rápido* e os procedimentos descritos nesta seção.

Para manter a impressora LabelWriter funcionando corretamente, é necessário limpá-la regularmente. Retirar ocasionalmente a poeira da parte externa da impressora ajuda a impedir a entrada de corpos estranhos. Entretanto, é sempre bom realizar uma manutenção periódica básica no interior da impressora, como a limpeza do caminho da impressora com o cartão de limpeza.

É possível limpar a impressora LabelWriter com facilidade utilizando os seguintes itens:

- Pano sem fiapos.
- Álcool isopropílico, detergente para louças diluído ou limpador de vidros diluído.
- Escova pequena e macia, como uma escova de dentes ou pincel de pintura.
- Cartão de limpeza da LabelWriter.

Para adquirir cartões de limpeza, visite www.dymo.com.

Para limpar a parte externa da impressora e o compartimento do rolo de etiquetas

- 1 Desconecte o cabo de força.
- 2 Use o pano sem fiapos para limpar o exterior da impressora.
- 3 Remova sujeira e manchas com uma das soluções de limpeza mencionadas anteriormente.
- 4 Abra a tampa superior.
- 5 Use uma escova pequena e macia ou um cotonete de algodão para remover poeira do papel ou outras partículas estranhas do interior da impressora.
- 6 Remova o rolo de etiquetas e limpe embaixo do rolo.
- 7 Conecte novamente o cabo de força.
- 8 Se você tiver um cartão de limpeza da LabelWriter, siga as instruções impressas na embalagem do cartão.
- 9 Reinstale o rolo de etiquetas e feche cuidadosamente a tampa superior.

Para limpar o cabeçote de impressão da fita (somente LabelWriter Duo)

- 1 Pressione o botão na parte dianteira da bandeja do cartucho de etiquetas.
- 2 Retire o cassete de etiquetas.
- 3 Use uma escova pequena e macia ou um cotonete de algodão para remover a poeira do papel ou outras partículas estranhas do interior da bandeja.
- 4 Remova a ferramenta de limpeza do interior da tampa da bandeja.
- 5 Limpe cuidadosamente o cabeçote de impressão com a ferramenta.
O cabeçote de impressão é muito delicada; portanto, tenha cuidado ao limpá-lo.
- 6 Substitua a ferramenta de limpeza, insira o cartucho de etiquetas e pressione o botão para fechar a bandeja.

Para limpar a lâmina do cortador (somente LabelWriter Duo)

- 1 Pressione o botão na parte dianteira da bandeja do cartucho de etiquetas.
- 2 Retire o cassete de etiquetas.
- 3 Pressione rapidamente os botões Alimentação de formulário e Ejetar etiqueta simultaneamente.
A lâmina do cortador se move para ficar visível.
- 4 Use cotonete e álcool para limpar os dois lados da lâmina do cortador.
A lâmina do cortador é extremamente afiada. Tenha cuidado ao limpar.
- 5 Após a limpeza da lâmina, pressione o botão Ejetar etiqueta uma vez para que a lâmina retorne à sua posição inicial.

Você também pode seguir esses procedimentos se a lâmina do cortador ficar presa na posição dianteira e não se mover.

Capítulo 5

Ajuda

A impressora LabelWriter oferecerá anos de impressão sem problemas, exigindo muito pouca manutenção. No entanto, caso ocorra algum problema, este capítulo fornece sugestões para a resolução dos problemas que possam ocorrer durante o uso da impressora. Se você não conseguir resolver um problema, este capítulo também explica como entrar em contato com o Suporte Técnico da DYMO.

Para obter informações completas sobre como programar e usar a impressora LabelWriter SE450, consulte o *Guia de Referência Rápida da LabelWriter SE450*, disponível na página do Programa do Desenvolvedor no site da DYMO (www.dymo.com).

Resolver problemas

Esta seção fornece informações sobre como detectar e corrigir problemas que podem ser encontrados durante o uso da impressora LabelWriter.

Luz de status

A luz de status permite determinar visualmente o estado atual da impressora:

Luz de status	Descrição
Azul sólido	A impressora está ligada e pronta.
Azul suave	A impressora está em modo de economia de energia.
Azul piscando	As etiquetas estão instaladas incorretamente ou o rolo de etiquetas está vazio.

Para a LabelWriter SE450, a luz de status exibe o estado atual da impressora, como segue:

Luz de status da SE450	Descrição
Azul sólido	O cabo USB está conectado. A impressora está ligada e pronta.
Azul suave	O cabo USB está conectado e a impressora está em modo de economia de energia.
Vermelho piscando	As etiquetas estão instaladas incorretamente ou o rolo de etiquetas está vazio.
Verde sólido	O cabo serial está conectado. A impressora está ligada e pronta. A impressora também exibirá a luz verde sólida quando os cabos USB e serial estiverem conectados ou quando não houver nenhum cabo conectado.
Verde suave	O cabo serial está conectado e a impressora está em modo de economia de energia.
Verde piscando	O cabo serial está conectado e a impressora está em modo de configuração. Para obter informações completas sobre como programar e usar a impressora LabelWriter SE450, consulte o <i>Guia de Referência Rápida da LabelWriter SE450</i> , disponível na página do Programa do Desenvolvedor no site da DYMO: www.dymo.com .

Executar autoteste da impressora

Se você observar caracteres interrompidos ou outros problemas na qualidade da impressão, faça o autoteste da impressora. O autoteste verifica se todos os elementos do cabeçote de impressão e o mecanismo de impressão estão em condições de funcionamento.

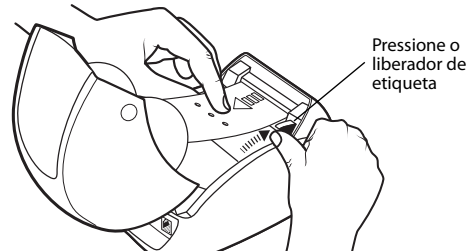
Para executar o autoteste

- 1 Com um rolo de etiquetas na impressora, mantenha pressionado o botão de alimentação de formulário na parte dianteira da impressora por cinco a dez segundos.
A impressora começará a imprimir linhas verticais ao longo da largura da impressão. O padrão de teste muda automaticamente a cada 19 mm (3/4 pol.).
- 2 Depois que o autoteste começar, libere o botão de alimentação de formulário.
- 3 Para interromper o autoteste, pressione e libere o botão de alimentação de formulário.

Remoção de atolamentos de etiqueta

Para remover as etiquetas que ficaram atoladas na impressora

- 1 Destaque as etiquetas que já tenham passado pela impressora.
- 2 Pressione a alavanca de liberação de etiqueta e retire a etiqueta atolada do passador de fio de alimentação de etiqueta.



Correção de qualidade insatisfatória de impressão

A qualidade de impressão insatisfatória é frequentemente resultante das seguintes condições:

- Rolo de etiquetas antigo
- Etiquetas não fabricadas pela DYMO
- Etiquetas com revestimento térmico comprometido
- Cabeçote de impressão sujo

Primeiro, verifique se você está utilizando etiquetas DYMO. Não use etiquetas de terceiros porque o revestimento térmico dessas etiquetas tem sensibilidade diferente do das etiquetas DYMO. Além disso, as perfurações entre as etiquetas de outros fabricantes geralmente não são detectadas pelas impressoras LabelWriter.

Se a impressão ficar esmaecida, aparecerem pequenos pontos brancos nos caracteres impressos ou aparecerem traços claros e escuros na impressão, você provavelmente está usando um rolo de etiquetas com defeito. Tente usar um rolo de uma caixa nova. Se o segundo rolo for impresso corretamente, o problema é do primeiro rolo de etiquetas.

Uma outra possibilidade é que a cabeça de impressão da LabelWriter precise de limpeza. Consulte “Manutenção da impressora” na página 17 para obter mais informações.

Alimentação de etiquetas incorreta

Se as etiquetas não forem alimentadas corretamente, verifique o seguinte:

- Verifique se as etiquetas foram carregadas corretamente e se a borda esquerda da etiqueta está alinhada à borda esquerda do guia de alimentação de etiqueta. Consulte “Carregamento de

etiquetas” na página 5.

- Verifique se você está usando etiquetas DYMO. As perfurações entre as etiquetas de outros fabricantes frequentemente não são detectadas pelas impressoras DYMO. Quando as perfurações não são detectadas, as etiquetas não são inseridas corretamente. O uso de etiquetas de terceiros também pode cancelar a garantia.

A impressora não imprime nem interrompe a impressão

Se a impressora não imprimir ou interromper a impressão durante o uso, siga as etapas abaixo para encontrar o problema.

- 1** Verifique se a impressora ainda está ligada e se o cabo de alimentação não foi desconectado.
Se a luz de status na parte dianteira da impressora não estiver acesa, verifique se o cabo de alimentação está conectado e se o filtro de linha ainda está funcionando.
Para verificar se o problema não é a tomada ou o filtro de linha, ligue algo na tomada e no filtro de linha.
- 2** Verifique se a impressora está alimentando as etiquetas corretamente pressionando o botão de alimentação de formulário com a impressora ligada.
Se as etiquetas estiverem atoladas, a luz de status piscará. Consulte “Remoção de atolamentos de etiqueta” na página 20.
- 3** Verifique se o cabo USB não está frouxo na parte traseira da impressora ou do computador.
Consulte as instruções de instalação no *Guia de Início Rápido* para ter certeza de que o cabo está conectado corretamente.
- 4** (Windows) Verifique se o driver da impressora LabelWriter está instalado corretamente.
O driver da impressora LabelWriter pega os dados de impressão do software e os direciona para a impressora LabelWriter. O driver é instalado automaticamente quando você instala o software fornecido com a impressora. No entanto, possivelmente o driver foi trocado ou excluído por engano.
 - a** No menu **Iniciar**, escolha **Impressoras e aparelhos de fax**.
 - b** Clique com o botão direito do mouse na impressora LabelWriter e escolha **Propriedades**.
 - c** Na caixa de diálogo **Propriedades**, clique em **Preferências de impressão**.
 - d** Na caixa de diálogo **Propriedades**, clique em **Avançado**.
A caixa de diálogo Avançado será exibida.Se nenhum erro for exibido na caixa de diálogo Avançado, o driver de impressora está instalado corretamente.

Se você ainda tiver problemas após verificar os itens mencionados anteriormente, entre em contato com o Atendimento ao Cliente para solicitar uma Autorização de Devolução (RA). Consulte “Suporte Técnico” na página 22.

Garantia limitada

A impressora DYMO® LabelWriter® é fornecida com uma garantia contra defeitos de material, projeto ou mão de obra por dois anos após a data de compra original (no caso da LabelWriter SE450 por um ano após a data de compra original), quando utilizada de acordo com todas as instruções de operação. A garantia não abrange desgaste e danos normais de uso, uso excessivo, abuso ou danos causados de forma intencional ou acidental.

As impressoras DYMO LabelWriter foram projetadas para uso somente com as etiquetas fabricadas pela DYMO. Esta garantia não cobre defeitos ou danos causados pelo uso de etiquetas de outros fornecedores.

EXCETO COMO ESTABELECIDO AQUI, A DYMO NÃO OFERECE NENHUMA OUTRA GARANTIA, EXPRESSA OU IMPLÍCITA, E EXCLUI ESPECIFICAMENTE GARANTIAS DE CAPACIDADE DE COMERCIALIZAÇÃO E ADEQUAÇÃO A UM PROPÓSITO EM PARTICULAR. A RESPONSABILIDADE DA DYMO SOB ESTA GARANTIA SE LIMITA AO REPARO OU À SUBSTITUIÇÃO DA IMPRESSORA. A DYMO NÃO SERÁ RESPONSABILIZADA POR NENHUM DANO INCIDENTAL OU CONSEQUENTE, PREVISÍVEL OU NÃO.

ESTA GARANTIA LHE CONCEDE DIREITOS LEGAIS ESPECÍFICOS E VOCÊ TALVEZ TAMBÉM TENHA OUTROS DIREITOS QUE PODEM VARIAR DE ESTADO PARA ESTADO OU DE PAÍS PARA PAÍS.

Suporte Técnico

Se tiver problemas para instalar ou usar a impressora, leia cuidadosamente este manual para ter certeza de que não negligenciou nenhuma instrução abordada na documentação.

Se não conseguir resolver seu problema consultando a documentação, é possível obter informações adicionais e assistência da DYMO.

A DYMO mantém um site na Internet em www.dymo.com, que inclui as informações de suporte mais recentes sobre a impressora LabelWriter.

877-724-8324

Para entrar para contato conosco, acesse a área de suporte do nosso site em: www.dymo.com

Capítulo 6

Informações técnicas e ambientais

Este capítulo contém informações técnicas e de certificação sobre a impressora LabelWriter.

Especificações técnicas

	450	450 Turbo	450 Twin Turbo	4XL	450 Duo (Impressora de etiquetas)	450 Duo (Impressora de fita)
Método de impressão	Térmico direto					Transferência térmica
Resolução da impressão	300 pontos por polegada (11,8 pontos por mm)					180 pontos por polegada (7,09 pontos por mm)
Velocidade de impressão (etiquetas/minuto para etiqueta de endereço no modo de texto)	51	71	71	53	71	N/D
Largura máxima de impressão	2,25 pol. (56 mm)			4,16 pol. (105,73 mm)	2,25 pol. (56 mm)	0,71 pol. (18,1 mm)
Largura máxima da mídia	2,44 pol. (62 mm)			4,53 pol. (115 mm)	2,44 pol. (62 mm)	0,95 pol. (24 mm)
Comprimento máximo da etiqueta	Definido pelo usuário					
Interface	Dispositivo de classe da impressora USB 2.0					
Dimensões (LxAxP)	4 7/8 pol. (124 mm) x 5 3/4 pol. (146 mm) x 7 1/4 pol. (184 mm)	8 1/2 pol. (217 mm) x 5 1/2 pol. (135 mm) x 7 3/8 pol. (187,5 mm)	7 pol. (178 mm) x 5 1/2 pol. (135 mm) x 7 3/8 pol. (187 mm)	5 1/2 pol. (140 mm) x 8 pol. (203 mm) x 7 1/4 pol. (184 mm)		
Peso	1.5 libras (0,68 kg)	2.4 libras (1,09 kg)	1.75 libras (0,78 kg)	3 libras (1,35 kg)		
Requisitos de energia da impressora	24 VCC 1,75 A			24 VCC 3,75 A	24 VCC 1,75 A	
Ciclo de serviço nominal	1.000 etiquetas de remessa por hora					
Aprovação regulamentar	CE, FCC, TUV CB, cTUVus, TUV GS e C-Tick					
Garantia	Limitada de dois anos					

Especificações técnicas da impressora LabelWriter SE450

Para obter informações completas sobre a conexão da impressora LabelWriter SE450 ao computador host ou a outros dispositivos, e sobre como programar e usar a impressora LabelWriter SE450, consulte o *Guia de Referência Rápida da LabelWriter SE450*, disponível na página do Programa do Desenvolvedor no site da DYMO (www.dymo.com).

	SE450
Método de impressão	Térmico direto
Resolução da impressão	200 pontos por polegada (8 pontos por mm)
Velocidade de impressão (etiquetas/minuto para etiqueta de endereço no modo de texto)	USB: 48 lpm Serial (taxa de transferência: 115,2 K): 40 lpm
Largura máxima de impressão	2,13 pol. (54 mm)
Largura máxima da mídia	2,44 pol. (62 mm)
Comprimento máximo da etiqueta	Definido pelo usuário
Interface	Dispositivo de classe da impressora USB 2.0 Bidirecional, RS232 Serial (taxa de transferência: 1.200 a 115,2 K)
Dimensões (LxAxP)	4 7/8 pol. (124 mm) x 5 3/4 pol. (146 mm) x 7 3/8 pol. (187 mm)
Peso	0,817 kg
Requisitos de energia da impressora	24 VCC 1,7 A
Ciclo de serviço nominal	1.000 etiquetas de remessa por hora
Aprovação regulamentar	CE, FCC, Indústria do Canadá, TUV CB, cTUVus, TUV GS e C-Tick
Garantia	Limitada de um ano

Certificação do dispositivo

Este dispositivo foi testado e atende aos requisitos do:

Certificado de teste TUV CB

Certificado cTUVus

Certificado TUV GS

PADRÃO INTERNACIONAL IEC 60950 para Segurança de Equipamentos de Tecnologia da Informação

FCC Parte 15 Classe B

RoHS 2002/95/EC

Este dispositivo não deve ser usado no campo de visão direto nos locais das apresentações visuais. Para evitar reflexos incômodos nos locais da apresentação visual, este dispositivo não deve ser posicionado no campo de visão direto.

Informações ambientais

O equipamento comprado exigiu a extração e o uso de recursos naturais para sua produção. Ele contém substâncias perigosas para a saúde e para o ambiente.

A fim de evitar a disseminação dessas substâncias em nosso ambiente e para diminuir a pressão sobre os recursos naturais, incentivamos o uso de sistemas de devolução apropriados.

Esses sistemas reutilizarão ou reciclarão a maioria do material de seu equipamento ao fim de sua vida útil de maneira saudável.

O símbolo de lixeira cortada com um X em seu dispositivo o convida a usar esses sistemas.



Se precisar de outras informações sobre os sistemas de coleta, reutilização e reciclagem, entre em contato com sua administração local ou regional de resíduos.

Você também pode entrar em contato com a Dymo para obter outras informações sobre o desempenho ambiental de nossos produtos.

Informações sobre a documentação

Trabalhamos constantemente para produzir documentação de altíssima qualidade para nossos produtos. Sua opinião é bem-vinda. Envie seus comentários ou sugestões sobre nossa ajuda on-line, ajuda impressa ou sobre os manuais em PDF.

Inclua as seguintes informações em seu comentário:

- Nome do produto e número da versão
- Tipo de documento: manual impresso, PDF ou ajuda on-line
- Título do tópico (ajuda on-line) ou número da página (manual impresso ou em PDF)
- Descrição breve do conteúdo (por exemplo, instruções passo a passo incorretas, informações que precisem de esclarecimento, áreas com necessidade de mais detalhes, etc.)
- Sugestões para correção ou melhora da documentação

Também seriam bem-vindas sugestões sobre tópicos adicionais que você gostaria de encontrar na documentação.

Envie sua opinião por e-mail para:

documentation@dymo.com

Lembre-se de que este endereço de e-mail é apenas para comentários sobre a documentação. Se você tem uma pergunta técnica, entre em contato com o Serviço ao Cliente.