

Termo-Anemômetro Paletas Grandes CFM/CMM

Modelo AN300



Introdução

Parabéns pela sua compra do Anemômetro de Fluxo de Ar e Paletas Extech AN300.

Este instrumento mede a velocidade do ar, o fluxo do ar (volume) e a temperatura do ar). O LCD grande, de fácil leitura com luz de fundo inclui visualização primária (superior) e secundária (inferior) além de numerosos indicadores de estado. O cone opcional e adaptadores de fluxo de ar aéreo tipo ampola permitem medidas rápidas de volume. Este medidor é embarcado totalmente testado e calibrado e, com uso adequado, fornecerá anos de serviço confiável. Por favor, visite o site de Instrumentos Extech (www.extech.com) para verificar a versão mais recente deste Guia de Operador, Atualizações de Produto e Suporte ao Cliente.

CUIDADOS

- O uso impróprio deste medidor pode causar danos ao mesmo e lesões pessoais. Leia e compreenda este manual de operador antes de operar o medidor.
- Examine a condição da sonda e do medidor para ver se existe algum dano antes de operar o medidor. Repare o dano ou substitua a parte antes de uso.
- Se o equipamento é usado de modo não especificado pelo fabricante, a proteção fornecida pelo equipamento pode ser comprometida.
- Este dispositivo não deve ser deixado ao alcance de crianças. Ele contém objetos perigosos, assim como partes pequenas que podem ser ingeridas acidentalmente. As baterias do medidor e o material da embalagem também podem ser perigosos para as crianças.
- No caso do medidor não seja utilizado por um longo período de tempo, retire as baterias para protegê-lo contra vazamentos da bateria.
- Baterias gastas ou danificadas podem ser perigosas se deixadas entrar em contato com a pele. Use proteção adequada para as mãos nestes casos.
- Não realize curtos-circuitos nas baterias ou coloque as baterias no fogo.

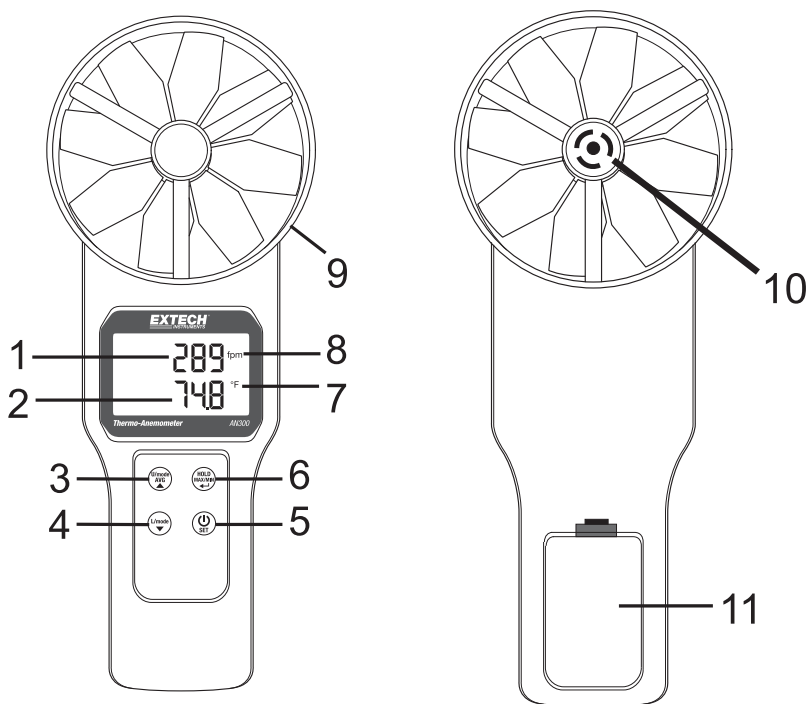
Descrições

Descrição do medidor (frente)

1. Leitura do visualizador do LCD de linha superior
2. Leitura do visualizador do LCD de linha superior
3. Botão de seta para cima e U/modo AVG
4. Botão de seta para baixo e L/modo
5. Botão ON-OFF (LIGA-DESLIGA Força) e SET (ajuste)
6. Botão de seta para esquerda (Enter), HOLD (manter), MAX-MIN (máx.-mín.)
7. Símbolo da unidade de medição para a linha de visualização inferior
8. Símbolo da unidade de medição para a linha de visualização superior
9. Paleta de velocidade do ar

Descrição do medidor (parte posterior)

10. Sensor de temperatura do ar
11. Compartimento da bateria



Breve descrição do teclado



Pressione brevemente para ligar (ON) ou desligar (OFF) o medidor. Pressione e mantenha pressionado este botão por 2 segundos para entrar ou sair do modo de CONFIGURAÇÃO (consulte a seção modo de CONFIGURAÇÃO para obter detalhes).



- Pressione brevemente para congelar a leitura exibida (LIGA os interruptores de ícone HOLD (manter)); pressione outra vez brevemente para sair do modo HOLD (manter) (DESLIGA os interruptores de ícone HOLD (manter))
- Pressione e mantenha pressionado por 2 segundos para exibir a leitura MIN (mínima); pressione e mantenha pressionado novamente para exibir a leitura MAX (máxima); Pressione e mantenha pressionado a terceira vez para sair
- Este botão também é usado no modo MÉDIA (para registrar leituras uma de cada vez ou para uma sessão de gravação 'cronometrada') e no modo CONFIGURAÇÃO (para configurar o medidor). Por favor reveja a MÉDIA e as seções do modo CONFIGURAÇÃO para obter detalhes

U/mode



Pressione e mantenha pressionado por 2 segundos para acessar a média de pontos múltiplos e os modos de média cronometrada (o ícone AVG (média) é ligado). Instruções detalhadas para estes modos são fornecidas depois neste guia). No modo Configuração, pressione para selecionar uma categoria ou aumentar um valor (consulte a seção de modo CONFIGURAÇÃO)

L/mode



Pressione para alternar a exibição inferior entre as leituras da temperatura do ar e volume do ar; Também usado nos modos Média de Pontos Múltiplos, Média cronometrada e Configuração; consulte as seções dos modos MÉDIA e CONFIGURAÇÃO depois neste guia



+

U/mode AVG



Com o medidor DESLIGADO, pressione e mantenha pressionado estes dois botões para desabilitar DESLIGAR Força Automaticamente. As instruções de DESLIGAR FORÇA AUTOMATICAMENTE detalhadas (modo de Suspensão) são fornecidas depois neste guia


Descrição da Visualização

1. Dígitos de visualização inferior (visualizações dos parâmetros do menu, cronômetro, temperatura do ar e volume do ar)
2. Dígitos de visualização superior (parâmetros de visualização do menu ou velocidade do ar)
3. Ícones de fixação da ampola e cone opcionais
4. Unidades de medição para a programação da área dos tubos
5. Indicador das paletas (pisca brevemente ao ser ligado)
6. Ícone HOLD (manter pressionado) de visualização
7. Ícone modo MAX (máx.)
8. Ícone modo MIN (mín.)
9. Ícone registro
10. Ícone cronômetro decorrido
11. Ícone modo AVG (média)
12. Ícone de estado da bateria
13. Ícones* de unidade de medição



*Lista completa mostrada. As unidades dos ícones de medição disponíveis variam por modelo.

Medidas de Temperatura, Volume e Velocidade do ar

1. LIGUE o medidor pressionando o botão **POWER**  brevemente. Pressione o botão **POWER** (força) novamente para DESLIGAR o medidor.
2. Note que o medidor irá entrar automaticamente no modo de suspensão depois de 20 minutos de inatividade. Para desativar este recurso: com o medidor DESLIGADO, pressione e mantenha pressionados os botões **POWER** (força) e **U/Mode** por 2 segundos. O LCD exibirá "n" como o medidor LIGADO. Agora o modo de suspensão está desativado e o usuário deve pressionar o botão **POWER** (força) brevemente para DESLIGAR o medidor.
3. Quando o medidor está LIGADO, a leitura da velocidade do ar é exibida nos dígitos de visualização superior em metros por segundo (m/s) ou pés por minuto (fpm). A área de visualização inferior pode mostrar as leituras do Volume de Ar (CMM/CFM) ou Temperatura do Ar (°C/°F), use o botão **L/mode** para alternar entre os dois. Note que uma medição de área deve ser programada no medidor (no modo CONFIGURAÇÃO) antes que possam ser realizadas medidas exatas de volume.



4. Coloque a paleta do medidor na corrente de ar. O ar deve entrar na paleta pela parte posterior do medidor. O sensor de temperatura está localizado no centro da paleta na parte posterior do medidor.
5. Leia os dados de medição no LCD.
6. Para mudar entre unidades Imperiais e Métricas de medição, consulte a seção de modo CONFIGURAÇÃO.
7. Para medir o Volume de Ar de um tubo, primeiro meça a área do tubo (veja o Apêndice para cálculos de área) e depois insira o valor da área no modo CONFIGURAÇÃO do medidor em pol^2 ou cm^2 . Depois que o valor de área tenha sido inserido, pressione o botão de L/Mode para mudar de visualização inferior da Temperatura do ar para Volume do ar. Coloque o medidor na corrente de ar para medir o volume.
8. Opcionalmente, meça o Volume de Ar com um adaptador de cone do fluxo de ar fixando primeiro um dos adaptadores ao medidor (o kit opcional do adaptador de cone inclui um cone redondo e um quadrado; número da parte do kit AN300-C). O medidor irá reconhecer automaticamente o adaptador e o aviso 'INSERIR a forma de Cone' será visualizado no LCD (o ícone de adaptador também aparecerá). Selecione redondo ou quadrado usando o teclado do medidor. Note que, independente do ajuste de ÁREA no modo CONFIGURAÇÃO, o medidor irá de modo padrão ser ajustado nas dimensões do anexo (Quadrado: 356 x 346mm [13.6 x 13.6"]); Redondo: diâmetro 210mm [8.3"]). **OB.S.:** Certifique-se que o adaptador de fluxo de ar está bem e bloqueado antes de realizar medições.

Luz de fundo do LCD

Pressione o botão de U/mode para LIGAR a luz de fundo do LCD. A luz de fundo será DESLIGADA automaticamente depois de aproximadamente 10 segundos para conservar a força da bateria. Note que os interruptores de luz de fundo são LIGADOS automaticamente quando o medidor é LIGADO pelo usuário.

Modo de Manter os Dados

1. Pressione o botão **HOLD** (manter) no modo de operação normal para congelar a medida atual.
2. O ícone '**HOLD**' (manter) aparecerá na parte superior de visualização do LCD.
3. Pressione **HOLD** (manter) novamente para voltar à operação normal. O ícone '**HOLD**' será DESLIGADO e o medidor voltará às leituras de visualização em tempo real.

Modo MAX/MIN


O recurso MAX-MIN registra as leituras mais altas (Max) e mais baixas (MIN) capturadas desde que o medidor foi LIGADO.

1. Pressione e mantenha pressionado o botão **MAX/MIN** (máx./mín.) por 2 segundos para começar a exibir as leituras mais baixas (mínimas) encontradas desde que este modo foi acessado. O ícone "MIN" aparecerá na parte superior da visualização do LCD indicando que as leituras mostradas são as mais baixas medidas.
2. Pressione e mantenha pressionado o botão **MAX/MIN** (máx./mín.) novamente por 2 segundos para exibir as leituras máximas encontradas. O ícone 'MAX' aparecerá no LCD.
3. Pressione e mantenha pressionado este botão novamente por 2 segundos para voltar ao modo normal de operação (os ícones 'MIN' e 'MAX' serão DESLIGADOS).
4. Enquanto vê os dados MAX (máx.) ou MIN (mín.), use o botão **L/Mode** para mudar a visualização, de modo que as leituras MIN (mín.) e MAX (máx.) do Volume de ar possam também ser visualizadas.
5. Pressione e mantenha pressionado **MAX/MIN** (máx./mín.) por 2 segundos para voltar ao modo de operação normal.

Modo Média de Pontos Múltiplos

1. No modo de operação normal, pressione o botão **U/mode** por 2 segundos para entrar no modo de Média de Pontos Múltiplos (o ícone de visualização MÉD. e o ponto preto • associado serão LIGADOS).
2. Pressione o botão **HOLD** (manter) brevemente para registrar uma leitura. Os dígitos de visualização superior mostrarão o número de localização na memória de leitura e a visualização inferior mostrará o valor medido. Pressione o botão **HOLD** (manter) novamente para obter e armazenar outra leitura; o número de localização da memória será aumentado em um e a leitura atual será armazenada neste novo local da memória.
3. Pressione U/mode brevemente para ver a média de múltiplos pontos (média) para todas as leituras registradas durante a sessão (o ícone de visualização '•AVG' (média) irá piscar durante este processo).
4. Pressione **L/mode** para ver a leitura média dos outros parâmetros disponíveis.
5. Pressione **U/mode** brevemente para voltar para o modo de operação normal.

Modo Média Cronometrada

1. No modo de operação normal, pressione e mantenha pressionado o botão **U/mode** por 2 segundos para entrar no modo Média de Pontos Múltiplos primeiro e depois pressione **U/mode** mais uma vez brevemente para entrar no Modo Média Cronometrada (os ícones AVG (média) e  cronômetro de tempo decorrido serão LIGADOS).
2. Pressione **HOLD** (manter) para iniciar o registro. O cronômetro de tempo decorrido é iniciado (como mostrado nos dígitos de visualização superior) e o ícone de relógio piscará e desligará.
3. Pressione **U/mode** para parar o relógio e calcular a média cronometrada. O LCD superior exibirá o tempo transcorrido e o LCD inferior mostrará a média das leituras. O LCD irá piscar o 'AVG' (média) e os ícones do cronômetro de tempo decorrido.
4. Pressione **L/mode** para ver a média dos outros parâmetros disponíveis.
5. Pressione **U/mode** para voltar para o modo de operação normal.

Modo de Configuração

Entrar em Modo de Configuração

Pressione e mantenha pressionado o **SET** (definir) por 2 segundos para entrar no modo de Configuração. Duas opções estão disponíveis: P1.0: Unidade e P2.0: ÁREA.

Use os botões **up/down** (para cima/para baixo) para alternar entre as opções de UNIDADE P1.0 e ÁREA P2.0.


P1.0: Seleção da unidade

1. Uma vez em modo de arranjo, na visualização UNIDADE P1.0, pressione brevemente **HOLD** (manter) para entrar no menu UNIDADE P1.0.
2. Use os botões de seta **down/up** (para cima/para baixo) para mudar entre as unidades métricas e universais. As unidades disponíveis são: velocidade do ar (m/s, fpm), temperatura (C, F), volume de ar (CMM, CFM), e tamanho da área (cm², polegada²).
3. Pressione **HOLD** (manter) brevemente para voltar à visualização P1.0.
4. Pressione botão **seta** para se mover para a opção de ÁREA P2.0 e siga os passos abaixo.

P2.0: Seleção do Tamanho da área

1. No modo configuração, na visualização ÁREA P2.0, pressione **HOLD** (manter) no menu de ajuste da ÁREA. O LCD mostrará "99999" na visualização inferior com o dígito mais à esquerda piscando.
2. Use o botão **up arrow** (seta para cima) para mudar o dígito intermitente (de 0 a 9).
3. Use o botão **down arrow** (seta para baixo) para se mover para o dígito seguinte. Use o botão **up arrow** (seta para cima) novamente para mudar o dígito intermitente. Continue deste modo até que o valor de ÁREA desejado seja exibido.
4. Pressione o botão **Hold** (manter) novamente, de modo breve, para armazenar o valor e voltar para a visualização P2.0.
5. **Pressione e mantenha pressionado o botão POWER SET** (definição da força) por 2 segundos para voltar para o modo de operação normal.

Substituição da bateria

Quando o ícone de bateria baixa  é exibido no LCD, as 4 (quatro) baterias 1.5V 'AAA' deverão ser substituídas.

1. Abra o compartimento posterior das baterias cuidadosamente, empurrando para baixo a lingueta do compartimento.
2. A capa do compartimento de baterias deverá ser completamente retirada antes de prosseguir.
3. Substitua as 4 (quatro) baterias de "AAA" 1.5V, certificando-se da polaridade adequada.
4. Feche o compartimento de bateria antes de tentar usar o medidor.



Os usuários dos EU estão legalmente vinculados à Portaria sobre Baterias para devolver as baterias usadas nos pontos de coleta da comunidade ou onde as baterias/acumuladores são vendidos.

A eliminação em lixo de detritos ou doméstico é proibida.

Eliminação: Siga as estipulações legais válidas em relação à eliminação do dispositivo no fim de sua vida útil

Outros Lembretes de Segurança das Baterias

- Nunca jogue as baterias no fogo. As baterias podem explodir ou vazar.
- Nunca misture tipos de bateria. Sempre instale novas baterias do mesmo tipo.

Especificações

Velocidade do Ar	Intervalo	Resolução	Precisão
m/s (metros por segundo)	0,2 - 30 m/s	0,01 m/s	± (1,5% rdg + 0,3 m/s)
fpm (pés por minuto)	40? 5900 fpm	1 fpm	± (1,5% rdg + 59 fpm)
Fluxo de Ar (Volume)	Intervalo	Resolução	Intervalo da área
CMM (metros cúbicos/mín.)	0-99999 m ³ /min	0,1 até 9999,9 depois 1,0	0 a 99999cm ²
CMM (pés cúbicos/min)	0-99999 pés ³ /min	0,1 até 9999,9 depois 1,0	0 a 99999pé ²
Temperatura do Ar	Intervalo	Resolução	Precisão
°C/F	-20 a 60°C (-4 a 140 °F)	0,1°C/F	±0,6°C (-20 a 50° C) ±1,2°C (51 a 60°C) ± 1,1°F (-5 a 122°F) ± 2.2°F (123 a 140°F)

Circuito Microprocessador LSI personalizado

Visualização Função dupla 13 mm (0,5") LCD de 4 dígitos

Taxa de amostragem 1 leitura por segundo aprox.

Sensor de fluxo/Velocidade do ar Braços da ampola angulados convencionais com mancais de rolamento de baixo atrito

Sensor de Temperatura Termistor de precisão tipo NTC

Desligamento automático Desligamento automático depois de 20 minutos para conservar a vida da bateria (modo de suspensão)

Temperatura de Operação 0°C a 50°C (32°F a 122° F)

Temperatura de armazenamento -10 a 50°C (14 a 122°F)

Umidade de Operação <80% RH

Umidade de armazenamento <90% RH

Altitude de Operação 2.000 metros (7.000 pés) máximo

Força da bateria 4 (quatro) baterias 1.5V 'AAA'

Vida da bateria > 40 horas

Consumo da bateria 8,3 mA CC (aprox.)

Peso 725g (1,6 lbs). incluindo bateria e sonda

Dimensões Instrumento principal: 269 x 106 x 51mm (10,6 x 4,2 x 2")

Adaptadores opcionais de Fluxo de Ar:

Cone redondo: Diâmetro 210mm (8,3")

Quadrado: 346 x 346mm [13.6 x 13.6"]

Mensagens de erro

Códigos de erro e soluções

Temperatura do Ar

E02: A leitura da temperatura é inferior ao limite baixo do intervalo. Coloque o medidor na temperatura ambiente para 30 minutos. Se E02 continuar, envie a unidade para a Extech para reparo.

E03: A temperatura excede o limite alto de intervalo. Coloque o medidor na temperatura ambiente para 30 minutos. Se E03 continuar, envie a unidade para a Extech para reparo.

E31: O conversor A a D exige a substituição. Envie o medidor para Extech Instruments para reparo.

Velocidade do Ar

E03: A temperatura excede o limite alto do intervalo. Teste o medidor usando uma velocidade de ar sabendo-se que está dentro dos limites de intervalo especificados. Envie a unidade para a Extech para reparo se a mensagem de erro E03 persistir.

Volume de Ar

E03: A leitura excede o limite de visualização do medidor. Verifique se o ajuste da ÁREA está correto no Modo Configuração.

E04: Erro da velocidade do ar. Devolva o medidor para a Extech se a mensagem de erro persistir.

Outros Erros

E32: Erro IC de memória. Reinicie o medidor e verifique-o outra vez; envie o mesmo para a Extech Instruments para reparo se a mensagem de erro persistir.

Sem visualização

1. Verifique se as baterias estão com um bom contato e se estão alinhadas para uma polaridade correta.
2. Substitua as baterias.

A visualização DESLIGA automaticamente

Este sintoma pode ser o normal 'Modo de Suspensão' que DESLIGA o medidor depois de 20 minutos de inatividade. Se isto não for o 'Modo de Suspensão', verifique se o indicador de bateria baixa aparece antes que o LCD tenta ser LIGADO; se sim, substitua as baterias.

Apêndice: Equações úteis e Conversões

A equação da área para tubos retangulares ou quadrados

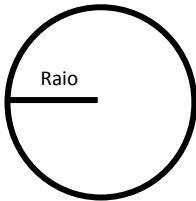


Height (H)

Area (A) = Width (W) x Height (H)

Width (W)

Equação da área de tubos circulares



Área (A) = $\pi \times r^2$

Se $\pi = 3.14$ e $r^2 = \text{raio} \times \text{raio}$

Equações cúbicas

CFM (ft³/min) = Velocidade do Ar (pés/min) x Área (ft²)

CMM (m³/min) = Velocidade do Ar (m/seg) x Área (m²) x 60

OBS.: As medidas feitas em pés ou centímetros devem ser convertidas em pés ou metros antes de usar estas fórmulas.

Tabela de Conversão das Unidades de Medição

	m/s	pés/min	nós	km/h	MPH
1 m/s	1	196.87	1.944	3.6	2.24
1 ft/mín	0.00508	1	0.00987	0.01829	0.01138
1 nó	0.5144	101.27	1	1.8519	1.1523
1 km/h	0.2778	54.69	0.54	1	0.6222
1 MPH	0.4464	87.89	0.8679	1.6071	1

Copyright © 2013 FLIR Systems, Inc.

Todos os direitos reservados incluindo o direito de reprodução no todo ou em parte de qualquer forma
Certificado ISO-9001 www.extech.com