



Logitech® Multimedia Speaker Z213

Setup Guide

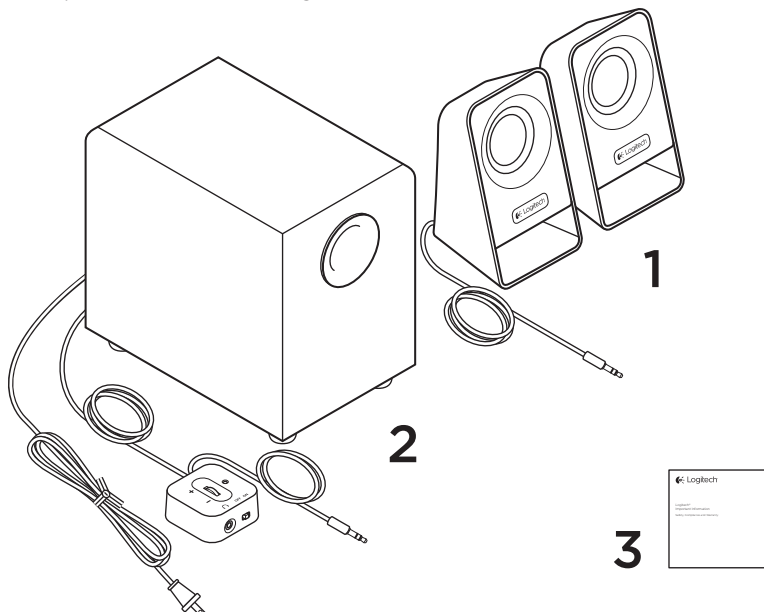


Português. 18

www.logitech.com/support/z213



O que está na embalagem

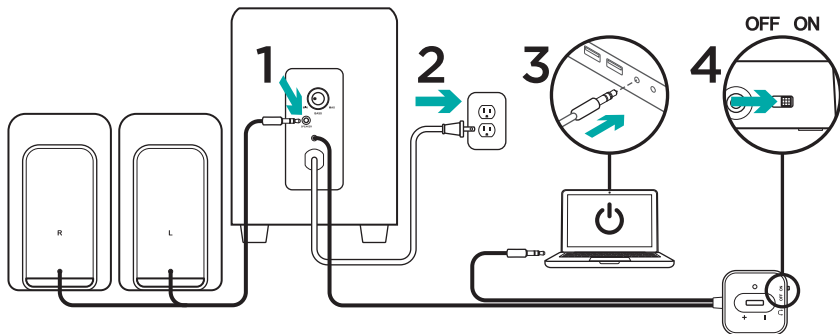


- 1. 2 altifalantes de satélite
- 2. Subwoofer

- 3. Documentação do utilizador



Configuração



1. Ligue o cabo satélite à tomada do subwoofer.
2. Ligue o cabo de alimentação a uma tomada eléctrica.
3. Introduza a ficha de 3,5 mm do controlo remoto com fios na tomada de áudio do seu dispositivo (computador, tablet, smartphone, etc.).
4. Prima o botão |/O do controlo remoto com fios para ligar o multimedia speaker Z213.

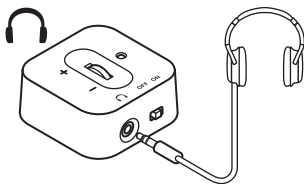


Funcionalidades



Ajustar o volume do altifalante

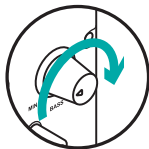
Ajuste o volume do Multimedia Speaker Z213 com a roda situada no centro do controlo remoto com fios.



Utilizar auscultadores

Podem ligar a maioria dos tipos de auscultadores analógicos com um conector de 3,5 mm à ficha de auscultadores na parte frontal do controlo remoto com fios. Ao ligar os auscultadores, os altifalantes ficam automaticamente sem som. Com os auscultadores ligados ao Multimedia Speaker Z213, o controlo principal do volume é efectuado através do dispositivo de áudio (computador, tablet ou smartphone). O volume dos auscultadores não será afectado pelo ajuste de volume no controlo remoto com fios.

GRAVES



Ajustar os controlos de graves

Para ajustar o nível de graves do seu Multimedia Speaker Z213, rode o controlo de graves na parte posterior do subwoofer no sentido dos ponteiros do relógio.



www.logitech.com

www.logitech.com/support/z213

© 2014 Logitech. All rights reserved. Logitech, the Logitech logo, and other Logitech marks are owned by Logitech and may be registered. All other trademarks are the property of their respective owners. Logitech assumes no responsibility for any errors that may appear in this manual. Information contained herein is subject to change without notice.

621-000359.002