

SEMI-COND. CONTACTOR 3RF2,1-PH. AC 51 20 A
40 DEGREES C 24-230 V / 24 V DC LOW NOISE



Dados técnicos gerais:

Nome da marca do produto		SIRIUS
Designação do produto		protecção semi-condutor
Função do produto		Baixo Ruído
Quantidade de pólos para circuito principal		1
Classe de protecção IP		IP20
Designação do produto _3 do acessório encomendado		conversor
Número de artigo do fabricante _3 do acessório encomendado		3RF2900-0EA18
Temperatura ambiente		
<ul style="list-style-type: none"> • durante o funcionamento 	°C	-25 ... +60
<ul style="list-style-type: none"> • durante o armazenamento 	°C	-55 ... +80
Altura de instalação em caso de altura pelo NN máximo	m	1 000
Resistência à oscilação segundo a IEC 60068-2-6		2g
Resistência ao choque segundo a IEC 60068-2-27		15g / 11 ms
Identificação do meio de produção segundo a DIN 40719 ampliada segundo a norma IEC 204-2 segundo a IEC 750		K

Identificação do meio de produção segundo a DIN EN 61346-2		Q
Número de contactos de abertura para contactos auxiliares		0
Número de contactos de fecho para contactos auxiliares		0
Número de comutadores para contactos auxiliares		0

Circuito de corrente principal:

Número de contactos de fecho para contactos principais		1
Número de contactos de abertura para contactos principais		0
Corrente de funcionamento		
• com AC-51 Valor estipulado	A	20
Corrente de funcionamento mínimo	mA	500
Tensão de serviço com AC		
• a 50 Hz Valor estipulado	V	24 ... 230
• a 60 Hz Valor estipulado	V	24 ... 230
Área de trabalho referente à tensão de serviço com AC		
• a 50 Hz	V	20 ... 253
• a 60 Hz	V	20 ... 253
Frequência de funcionamento Valor estipulado	Hz	50 ... 60
Tensão de isolamento Valor estipulado	V	600
Parcialidade de tensão no tiristor para contactos principais máximo permitido	V/ μ s	1 000
Tensão de bloqueio no tiristor para contactos principais máximo permitido	V	800
Corrente inversa do tiristor	mA	25
Derating de temperatura	°C	40
Potência activa de perda total típico	W	20
Resistência à corrente de choque Valor estipulado	A	600
Valor I2t máximo	A ² ·s	1 800

Circuito de corrente de comando/ ativação:

Tipo de tensão da tensão de alimentação de comando		CC
Tensão de alimentação de comando 1		
• com DC		
— Valor inicial estipulado	V	15
— Valor final estipulado	V	24
Tensão de alimentação de comando		
• com DC Valor final para detecção de sinal<0>	V	5
Corrente de comando		

- em tensão de alimentação de comando mínima

- com DC

mA	2
----	---

- com DC Valor estipulado

mA	15
----	----

Montagem/ Fixação/ Dimensões:

Tipo de fixação		fixação aparafusada e de encaixe em carril de cobertura de 35 mm
Tipo de fixação Montagem em série		Sim
Versão da rosca do parafuso para a fixação do meio de produção		M4
Binário de aperto do parafuso para a fixação do meio de produção	N·m	1,5
Largura	mm	22,5
Altura	mm	100
Profundidade	mm	140,5

Conexões/ terminais:

Execução da ligação eléctrica para circuito principal		ligação da tracção da mola
Tipo de secções transversais dos condutores conectáveis para contactos principais		
<ul style="list-style-type: none"> • unifilar 		2x (0,5 ... 2,5 mm ²)
<ul style="list-style-type: none"> • de fio fino — com tratamento de terminal de fio — sem tratamento de terminal de fio 		2x (0,5 ... 1,5 mm ²) 2x (0,5 ... 2,5 mm ²)
Tipo de secções transversais dos condutores conectáveis		
<ul style="list-style-type: none"> • nos cabos AWG — para contactos principais — para contactos auxiliares e de comando 		2x (18 ... 14) 1x (AWG 20 ... 12)
Tipo de secções transversais dos condutores conectáveis para contactos auxiliares e de comando		
<ul style="list-style-type: none"> • unifilar 		0,5 ... 1,5 mm ²
<ul style="list-style-type: none"> • de fio fino — com tratamento de terminal de fio — sem tratamento de terminal de fio 		0,5 ... 2,5 mm ² 0,5 ... 2,5 mm ²
Secção de condutor conectável		
<ul style="list-style-type: none"> • para contactos principais — unifilar ou fios múltiplos — de fio fino — com tratamento de terminal de fio — sem tratamento de terminal de fio 	mm ²	0,5 ... 2,5
	mm ²	0,5 ... 0,5
	mm ²	0,5 ... 2,5
<ul style="list-style-type: none"> • para contactos auxiliares e de comando — unifilar — de fio fino 	mm ²	0,5 ... 1,5

— com tratamento de terminal de fio	mm ²	0,5 ... 2,5
— sem tratamento de terminal de fio	mm ²	0,5 ... 2,5
Número AWG como secção de condutor conectável codificada		
• para contactos principais		14 ... 18
• para contactos auxiliares e de comando		20 ... 12
Execução da ligação eléctrica para circuito de corrente auxiliar e de controlo		ligação da tracção da mola
Comprimento de descarnagem do cabo		
• para contactos principais	mm	7
• para contactos auxiliares e de comando	mm	7

Certificados/ Homologações:

General Product Approval	EMC	Declaration of Conformity	Test Certificates
--------------------------	-----	---------------------------	-------------------



[spezielle Prüfbescheinigung](#)
n

Test Certificates	other
-------------------	-------

[Typprüfbescheinigung/Werkszeugnis](#)

[Umweltbestätigung](#)

Outras informações

Proteção eletrónica de curto-circuito, versão do elemento fusível
https://www.automation.siemens.com/cd-static/material/info/3RF23_eng.pdf

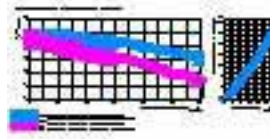
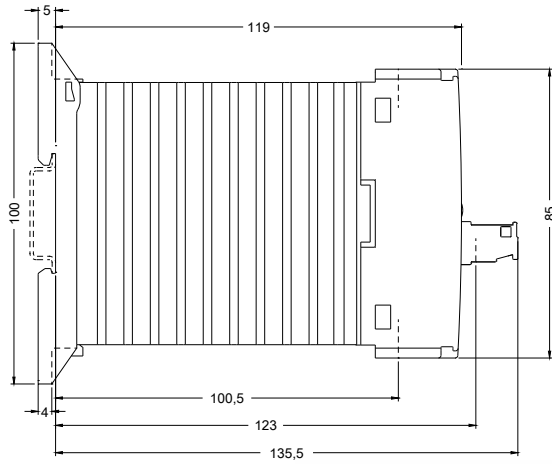
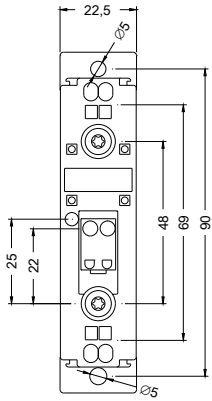
Information- and Downloadcenter (catálogo, brochuras,...)
<http://www.siemens.com/industrial-controls/catalogs>

Industry Mall (encomendar online)
<http://www.siemens.com/industrymall>

CAX Online Generator
<http://support.automation.siemens.com/WW/CAXorder/default.aspx?lang=en&mlfb=3RF23202CA02>

Service&Support (manuais, manuais de instruções, certificados, curva característica, FAQs,...)
<https://support.industry.siemens.com/cs/ww/en/ps/3RF23202CA02>

Base de dados das imagens (fotografias do produto,desenhos de medida em 2D, modelos em 3D, esquemas eléctricos, macros EPLAN...)
http://www.automation.siemens.com/bilddb/cax_de.aspx?mlfb=3RF23202CA02&lang=en



última alteração:

17.07.2015