

SEMICOND. RELAY 3RF2, 1-PHASE AC51 30 A 40
DEG. C 48-460 V /4-30 V DC RING CABLE
CONNECTION



Figure similar

Dados técnicos gerais:

| | | |
|---------------------------------------------------------------------------|----|-------------------------------|
| Nome da marca do produto | | SIRIUS |
| Designação do produto | | protecção semi-condutor |
| Função do produto | | comutador para o ponto neutro |
| Quantidade de pólos para circuito principal | | 1 |
| Classe de protecção IP | | IP00 |
| Designação do produto _1 do acessório encomendado | | cobertura de aperto |
| Número de artigo do fabricante _1 do acessório encomendado | | 3RF2900-3PA88 |
| Designação do produto _3 do acessório encomendado | | conversor |
| Número de artigo do fabricante _3 do acessório encomendado | | 3RF2900-0EA18 |
| Designação do produto _4 do acessório encomendado | | controlo de carga |
| Número de artigo do fabricante _4 do acessório encomendado | | 3RF2950-0GA16 |
| Temperatura ambiente | | |
| <ul style="list-style-type: none"> durante o funcionamento | °C | -25 ... +60 |

| | | |
|------------------------------------------------------------------------------------------------------------|----|-------------|
| • durante o armazenamento | °C | -55 ... +80 |
| Altura de instalação em caso de altura pelo NN máximo | m | 1 000 |
| Resistência à oscilação segundo a IEC 60068-2-6 | | 2g |
| Resistência ao choque segundo a IEC 60068-2-27 | | 15g / 11 ms |
| Identificação do meio de produção segundo a DIN 40719 ampliada segundo a norma IEC 204-2 segundo a IEC 750 | | K |
| Identificação do meio de produção segundo a DIN EN 61346-2 | | Q |
| Número de contactos de abertura para contactos auxiliares | | 0 |
| Número de contactos de fecho para contactos auxiliares | | 0 |
| Número de comutadores para contactos auxiliares | | 0 |

Circuito de corrente principal:

| | | |
|-------------------------------------------------------------------------------|-------------------|------------|
| Número de contactos de fecho para contactos principais | | 1 |
| Número de contactos de abertura para contactos principais | | 0 |
| Corrente de funcionamento | | |
| • com AC-1 com 400 V Valor estipulado | A | 30 |
| • com AC-51 Valor estipulado | A | 30 |
| Corrente de funcionamento mínimo | mA | 500 |
| Tensão de serviço com AC | | |
| • a 50 Hz Valor estipulado | V | 48 ... 460 |
| • a 60 Hz Valor estipulado | V | 48 ... 460 |
| Área de trabalho referente à tensão de serviço com AC | | |
| • a 50 Hz | V | 40 ... 506 |
| • a 60 Hz | V | 40 ... 506 |
| Frequência de funcionamento Valor estipulado | Hz | 50 ... 60 |
| Tensão de isolamento Valor estipulado | V | 600 |
| Parcialidade de tensão no tiristor para contactos principais máximo permitido | V/μs | 1 000 |
| Tensão de bloqueio no tiristor para contactos principais máximo permitido | V | 1 200 |
| Corrente inversa do tiristor | mA | 10 |
| Derating de temperatura | °C | 40 |
| Potência activa de perda total típico | W | 33 |
| Resistência à corrente de choque Valor estipulado | A | 600 |
| Valor I ² t máximo | A ² ·s | 1 800 |

Circuito de corrente de comando/ ativação:

| | | |
|----------------------------------------------------------------------------------------------------------------------------------------------------------------------------|----|----|
| Tipo de tensão da tensão de alimentação de comando | | CC |
| Tensão de alimentação de comando 1 | | |
| <ul style="list-style-type: none"> • com DC <ul style="list-style-type: none"> — Valor inicial estipulado — Valor final estipulado | V | 4 |
| | V | 30 |
| Tensão de alimentação de comando | | |
| <ul style="list-style-type: none"> • com DC Valor final para detecção de sinal<0> | V | 1 |
| Corrente de comando | | |
| <ul style="list-style-type: none"> • com DC Valor estipulado | mA | 20 |

Montagem/ Fixação/ Dimensões:






| | | |
|-------------------------------------------------------------------------|-----|------------------------------------------------------------------|
| Tipo de fixação | | fixação aparafusada e de encaixe em carril de cobertura de 35 mm |
| Tipo de fixação Montagem em série | | Sim |
| Versão da rosca do parafuso para a fixação do meio de produção | | M4 |
| Binário de aperto do parafuso para a fixação do meio de produção | N·m | 1,5 |
| Largura | mm | 45 |
| Altura | mm | 100 |
| Profundidade | mm | 156 |

Conexões/ terminais:

| | | |
|-------------------------------------------------------------------------------------------------------------------------------------------------------------------------------------------------------------------------------|-----|--------------------------------------------------------------------------------------------------------------------------------------------------------------------------------------------------------------------------|
| Execução da ligação eléctrica para circuito principal | | ligação do cabo anular |
| Versão da rosca do parafuso de ligação para contactos principais | | M5 |
| Binário de aperto para contactos principais no caso de ligação com parafuso | N·m | 2 ... 2,5 |
| Tipo de secções transversais dos condutores conectáveis para contactos principais | | |
| <ul style="list-style-type: none"> • para terminal de cabos JIS | | JIS C 2805 R 2-5, 5,5-5, 8-5, 14-5 |
| Tipo de secções transversais dos condutores conectáveis | | |
| <ul style="list-style-type: none"> • para terminal de cabos DIN para contactos principais • nos cabos AWG <ul style="list-style-type: none"> — para contactos auxiliares e de comando | | DIN 46234 -5-2,5, -5-6, -5-10, -5-16, -5-25 1x (AWG 20 ... 12) |
| Tipo de secções transversais dos condutores conectáveis para contactos auxiliares e de comando | | |
| <ul style="list-style-type: none"> • unifilar • de fio fino <ul style="list-style-type: none"> — com tratamento de terminal de fio — sem tratamento de terminal de fio | | 1x (0,5 ... 2,5 mm ²), 2x (0,5 ... 1,0 mm ²) 1x (0,5 ... 2,5 mm ²), 2x (0,5 ... 1,0 mm ²) 1x (0,5 ... 2,5 mm ²), 2x (0,5 ... 1,0 mm ²) |
| Secção de condutor conectável | | |

| | | |
|---------------------------------------------------------------------------------------------------------------------------------------------------------------------------------------------------------------------------------------------------------------------------------------------------------------------|-----------------|------------------------|
| <ul style="list-style-type: none"> • para contactos auxiliares e de comando <ul style="list-style-type: none"> — unifilar — de fio fino <ul style="list-style-type: none"> — com tratamento de terminal de fio — sem tratamento de terminal de fio | mm ² | 0,5 ... 2,5 |
| Número AWG como secção de condutor conectável codificada <ul style="list-style-type: none"> • para contactos auxiliares e de comando | | 20 ... 12 |
| Execução da ligação eléctrica para circuito de corrente auxiliar e de controlo | | ligação do cabo anular |
| Versão da rosca do parafuso de ligação dos contactos auxiliares e de comando | | M3 |
| Comprimento de descarnagem do cabo <ul style="list-style-type: none"> • para contactos principais • para contactos auxiliares e de comando | mm | 10 |
| Binário de aperto para contactos auxiliares e de comando no caso de ligação com parafuso | N·m | 0,5 ... 0,6 |
| Binário de aperto [lbf·in] para contactos auxiliares e de comando no caso de ligação com parafuso | lbf·in | 4,5 ... 5,3 |

Certificados/ Homologações:

| General Product Approval | EMC | Declaration of Conformity | Test Certificates |
|---------------------------------------------------------------------------------------|---------------------------------------------------------------------------------------------------------------|-------------------------------------------------------------------------------------|-------------------------------------------------------------------------------------|
|  |  |  |  |
|  | Typprüfbescheinigung/Werkszeugnis | | |
| | | | EG-Konf. |

other

[Umweltbestätigung](#)

Outras informações

Proteção eletrónica de curto-circuito, versão do elemento fusível

https://www.automation.siemens.com/cd-static/material/info/3RF23_eng.pdf

Information- and Downloadcenter (catálogo, brochuras,...)

<http://www.siemens.com/industrial-controls/catalogs>

Industry Mall (encomendar online)

<http://www.siemens.com/industrymall>

CAX Online Generator

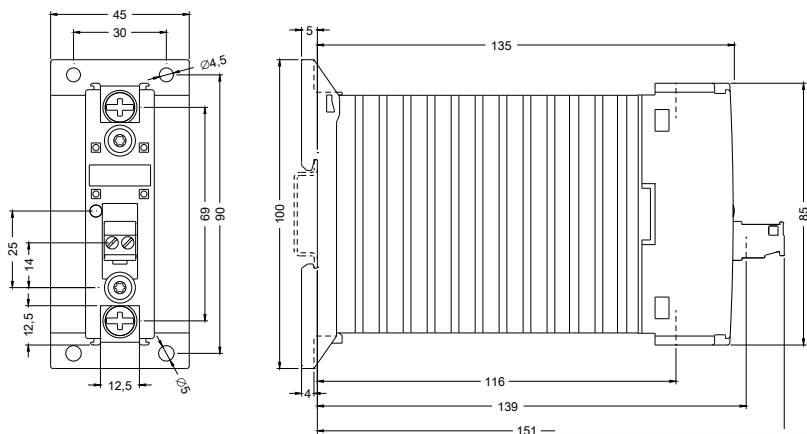
<http://support.automation.siemens.com/WW/CAXorder/default.aspx?lang=en&mlfb=3RF23303AA44>

Service&Support (manuais, manuais de instruções, certificados, curva característica, FAQs,...)

<https://support.industry.siemens.com/cs/ww/en/ps/3RF23303AA44>

Base de dados das imagens (fotografias do produto,desenhos de medida em 2D, modelos em 3D, esquemas eléctricos, macros EPLAN...)

http://www.automation.siemens.com/bilddb/cax_de.aspx?mfb=3RF23303AA44&lang=en



última alteração:

17.07.2015