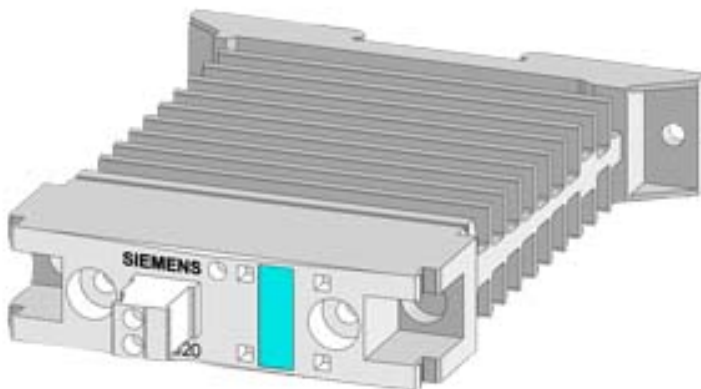


SEMI-COND. CONTACTOR 3RF2,1-PH. AC 51 20 A
40 DEGREES C 48-460 V / 24 V DC RING TERMINAL



Dados técnicos gerais:

Nome da marca do produto		SIRIUS
Designação do produto		protecção semi-condutor
Função do produto		comutador para o ponto neutro
Quantidade de pólos para circuito principal		1
Classe de protecção IP		IP00
Designação do produto _1 do acessório encomendado		cobertura de aperto
Número de artigo do fabricante _1 do acessório encomendado		3RF2900-3PA88
Designação do produto _3 do acessório encomendado		conversor
Número de artigo do fabricante _3 do acessório encomendado		3RF2900-0EA18
Designação do produto _4 do acessório encomendado		controlo de carga
Número de artigo do fabricante _4 do acessório encomendado		3RF2920-0GA16
Temperatura ambiente		
<ul style="list-style-type: none"> durante o funcionamento 	°C	-25 ... +60

• durante o armazenamento	°C	-55 ... +80
Altura de instalação em caso de altura pelo NN máximo	m	1 000
Resistência à oscilação segundo a IEC 60068-2-6		2g
Resistência ao choque segundo a IEC 60068-2-27		15g / 11 ms
Identificação do meio de produção segundo a DIN 40719 ampliada segundo a norma IEC 204-2 segundo a IEC 750		K
Identificação do meio de produção segundo a DIN EN 61346-2		Q
Número de contactos de abertura para contactos auxiliares		0
Número de contactos de fecho para contactos auxiliares		0
Número de comutadores para contactos auxiliares		0

Circuito de corrente principal:

Número de contactos de fecho para contactos principais		1
Número de contactos de abertura para contactos principais		0
Corrente de funcionamento		
• com AC-1 com 400 V Valor estipulado	A	20
• com AC-51 Valor estipulado	A	20
Corrente de funcionamento mínimo	mA	500
Tensão de serviço com AC		
• a 50 Hz Valor estipulado	V	48 ... 460
• a 60 Hz Valor estipulado	V	48 ... 460
Área de trabalho referente à tensão de serviço com AC		
• a 50 Hz	V	40 ... 506
• a 60 Hz	V	40 ... 506
Frequência de funcionamento Valor estipulado	Hz	50 ... 60
Tensão de isolamento Valor estipulado	V	600
Parcialidade de tensão no tiristor para contactos principais máximo permitido	V/μs	1 000
Tensão de bloqueio no tiristor para contactos principais máximo permitido	V	1 200
Corrente inversa do tiristor	mA	10
Derating de temperatura	°C	40
Potência activa de perda total típico	W	20
Resistência à corrente de choque Valor estipulado	A	600
Valor I ² t máximo	A ² ·s	1 800

Circuito de corrente de comando/ ativação:

Tipo de tensão da tensão de alimentação de comando		CC
Tensão de alimentação de comando 1		
<ul style="list-style-type: none"> • com DC <ul style="list-style-type: none"> — Valor inicial estipulado — Valor final estipulado 	V	15
	V	24
Tensão de alimentação de comando		
<ul style="list-style-type: none"> • com DC Valor final para detecção de sinal<0> 	V	5
Corrente de comando		
<ul style="list-style-type: none"> • em tensão de alimentação de comando mínima <ul style="list-style-type: none"> — com DC • com DC Valor estipulado 	mA	2
	mA	15

Montagem/ Fixação/ Dimensões:






Tipo de fixação		fixação aparafusada e de encaixe em carril de cobertura de 35 mm
Tipo de fixação Montagem em série		Sim
Versão da rosca do parafuso para a fixação do meio de produção		M4
Binário de aperto do parafuso para a fixação do meio de produção	N·m	1,5
Largura	mm	22,5
Altura	mm	100
Profundidade	mm	140,5

Conexões/ terminais:

Execução da ligação eléctrica para circuito principal		ligação do cabo anular
Versão da rosca do parafuso de ligação para contactos principais		M5
Binário de aperto para contactos principais no caso de ligação com parafuso	N·m	2 ... 2,5
Tipo de secções transversais dos condutores conectáveis para contactos principais		
<ul style="list-style-type: none"> • para terminal de cabos JIS 		JIS C 2805 R 2-5, 5,5-5, 8-5, 14-5
Tipo de secções transversais dos condutores conectáveis		
<ul style="list-style-type: none"> • para terminal de cabos DIN para contactos principais • nos cabos AWG <ul style="list-style-type: none"> — para contactos auxiliares e de comando 		DIN 46234 -5-2,5, -5-6, -5-10, -5-16, -5-25
		1x (AWG 20 ... 12)
Tipo de secções transversais dos condutores conectáveis para contactos auxiliares e de comando		
<ul style="list-style-type: none"> • unifilar • de fio fino <ul style="list-style-type: none"> — com tratamento de terminal de fio 		1x (0,5 ... 2,5 mm ²), 2x (0,5 ... 1,0 mm ²)
		1x (0,5 ... 2,5 mm ²), 2x (0,5 ... 1,0 mm ²)

— sem tratamento de terminal de fio		1x (0,5 ... 2,5 mm ²), 2x (0,5 ... 1,0 mm ²)
Secção de condutor conectável		
• para contactos auxiliares e de comando		
— unifilar	mm ²	0,5 ... 2,5
— de fio fino		
— com tratamento de terminal de fio	mm ²	0,5 ... 2,5
— sem tratamento de terminal de fio	mm ²	0,5 ... 2,5
Número AWG como secção de condutor conectável codificada		
• para contactos auxiliares e de comando		20 ... 12
Execução da ligação eléctrica para circuito de corrente auxiliar e de controlo		ligação do cabo anular
Versão da rosca do parafuso de ligação dos contactos auxiliares e de comando		M3
Comprimento de descarnagem do cabo		
• para contactos principais	mm	10
• para contactos auxiliares e de comando	mm	10
Binário de aperto para contactos auxiliares e de comando no caso de ligação com parafuso	N·m	0,5 ... 0,6
Binário de aperto [lbf·in] para contactos auxiliares e de comando no caso de ligação com parafuso	lbf·in	4,5 ... 5,3

Certificados/ Homologações:

General Product Approval	EMC	Declaration of Conformity	Test Certificates
 CSA	 UL		 C-TICK
		 EG-Konf.	Typprüfbescheinigung/Werkszeugnis

other

[Umweltbestätigung](#)

Outras informações

Proteção eletrónica de curto-circuito, versão do elemento fusível

https://www.automation.siemens.com/cd-static/material/info/3RF23_eng.pdf

Information- and Downloadcenter (catálogo, brochuras,...)

<http://www.siemens.com/industrial-controls/catalogs>

Industry Mall (encomendar online)

<http://www.siemens.com/industrymall>

CAX Online Generator

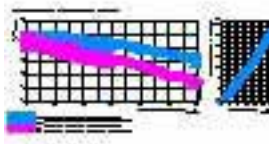
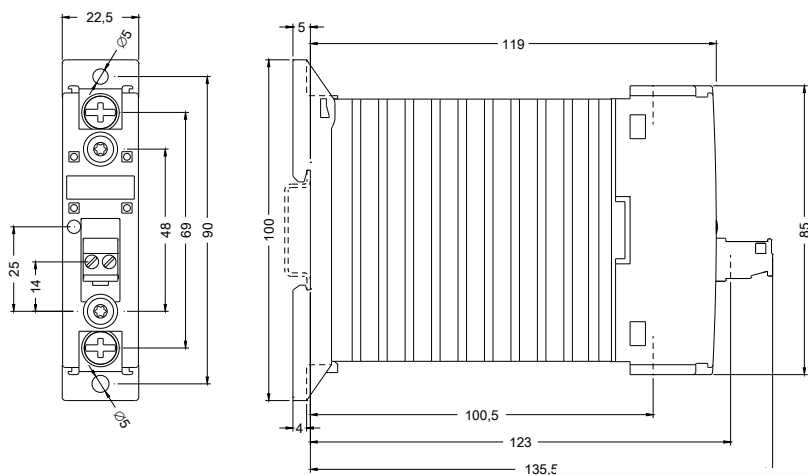
<http://support.automation.siemens.com/WW/CAXorder/default.aspx?lang=en&mlfb=3RF23203AA04>

Service&Support (manuais, manuais de instruções, certificados, curva característica, FAQs,...)

<https://support.industry.siemens.com/cs/ww/en/ps/3RF23203AA04>

Base de dados das imagens (fotografias do produto,desenhos de medida em 2D, modelos em 3D, esquemas eléctricos, macros EPLAN...)

http://www.automation.siemens.com/bilddb/cax_de.aspx?mfb=3RF23203AA04&lang=en



última alteração:

17.07.2015