



SEMI-CONDUCTOR CONTAC.3-PH.3RF2 AC51 20A
40 DEG. C 48-600V / 4-30V DC 2-PHASE
CONTROLLED SCREW TERMINAL BLOCKING
VOLTAGE 1200V

Dados técnicos gerais:

Nome da marca do produto		SIRIUS
Designação do produto		protecção semi-condutor
Função do produto		comutador para o ponto neutro
Quantidade de pólos para circuito principal		3
Classe de protecção IP		IP20
Designação do produto _2 do acessório encomendado		conversor
Número de artigo do fabricante _2 do acessório encomendado		3RF2900-0EA18
Temperatura ambiente		
• durante o funcionamento	°C	-25 ... +60
• durante o armazenamento	°C	-55 ... +80
Altura de instalação em caso de altura pelo NN máximo	m	1 000
Resistência à oscilação segundo a IEC 60068-2-6		2g
Resistência ao choque segundo a IEC 60068-2-27		15g / 11 ms
Identificação do meio de produção segundo a DIN 40719 ampliada segundo a norma IEC 204-2 segundo a IEC 750		K

Identificação do meio de produção segundo a DIN EN 61346-2		Q
Número de contactos de abertura para contactos auxiliares		0
Número de contactos de fecho para contactos auxiliares		0
Número de comutadores para contactos auxiliares		0

Circuito de corrente principal:

Número de contactos de fecho para contactos principais		2
Número de contactos de abertura para contactos principais		0
Corrente de funcionamento		
• com AC-1 com 400 V Valor estipulado	A	20
• com AC-51 Valor estipulado	A	20
Corrente inversa do tiristor	mA	10
Derating de temperatura	°C	40
Corrente de funcionamento mínimo	mA	500
Resistência à corrente de choque Valor estipulado	A	600
Valor I²t máximo	A ² ·s	1 800
Tensão de serviço com AC		
• a 50 Hz Valor estipulado	V	48 ... 600
• a 60 Hz Valor estipulado	V	48 ... 600
Área de trabalho referente à tensão de serviço com AC		
• a 50 Hz	V	40 ... 660
• a 60 Hz	V	40 ... 660
Frequência de funcionamento Valor estipulado	Hz	50 ... 60
tolerância simétrica relativa da frequência de funcionamento	%	10
Tensão de isolamento Valor estipulado	V	600
Parcialidade de tensão no tiristor para contactos principais máximo permitido	V/μs	1 000
Tensão de bloqueio no tiristor para contactos principais máximo permitido	V	1 200
Proteção eletrónica de curto-circuito, versão do elemento fusível		

Circuito de corrente de comando/ ativação:

Tipo de tensão da tensão de alimentação de comando		CC
Tensão de alimentação de comando 1		
• com DC	V	4 ... 30
Tensão de alimentação de comando		
• com DC Valor final para detecção de sinal<0>	V	1

Tolerância simétrica da frequência de rede	Hz	5
Corrente de comando		
<ul style="list-style-type: none"> • em tensão de alimentação de comando mínima <ul style="list-style-type: none"> — com DC • com DC Valor estipulado 	mA	2
	mA	30

Montagem/ Fixação/ Dimensões:






Tipo de fixação		fixação aparafusada e de encaixe em carril de cobertura de 35 mm
Tipo de fixação Montagem em série		Sim
Versão da rosca do parafuso para a fixação do meio de produção		M4
Binário de aperto do parafuso para a fixação do meio de produção	N·m	1,5
Largura	mm	67,5
Altura	mm	100
Profundidade	mm	112,5

Conexões/ terminais:

Execução da ligação eléctrica para circuito principal		ligação aparafusada
Versão da rosca do parafuso de ligação para contactos principais		M4
Binário de aperto para contactos principais no caso de ligação com parafuso	N·m	2 ... 2,5
Binário de aperto [lbf·in] para contactos principais no caso de ligação com parafuso	lbf·in	18 ... 22
Tipo de secções transversais dos condutores conectáveis		
<ul style="list-style-type: none"> • para contactos principais <ul style="list-style-type: none"> — unifilar — de fio fino <ul style="list-style-type: none"> — com tratamento de terminal de fio — sem tratamento de terminal de fio • nos cabos AWG <ul style="list-style-type: none"> — para contactos principais — para contactos auxiliares e de comando • para contactos auxiliares e de comando <ul style="list-style-type: none"> — unifilar — de fio fino <ul style="list-style-type: none"> — com tratamento de terminal de fio — sem tratamento de terminal de fio 		2x (0,5 ... 2,5 mm ²) 2x (0,5 ... 1,5 mm ²) 2x (0,5 ... 2,5 mm ²) 2x (18 ... 14) 1x (AWG 20 ... 12) 1x (0,5 ... 2,5 mm ²), 2x (0,5 ... 1,0 mm ²) 1x (0,5 ... 2,5 mm ²), 2x (0,5 ... 1,0 mm ²) 1x (0,5 ... 2,5 mm ²), 2x (0,5 ... 1,0 mm ²)
Secção de condutor conectável		
<ul style="list-style-type: none"> • para contactos principais <ul style="list-style-type: none"> — unifilar ou fios múltiplos 	mm ²	0,5 ... 2,5

— de fio fino		
— com tratamento de terminal de fio	mm ²	0,5 ... 1,5
— sem tratamento de terminal de fio	mm ²	0,5 ... 2,5
• para contactos auxiliares e de comando		
— unifilar	mm ²	0,5 ... 2,5
— de fio fino		
— com tratamento de terminal de fio	mm ²	0,5 ... 2,5
— sem tratamento de terminal de fio	mm ²	0,5 ... 2,5
Número AWG como secção de condutor conectável codificada		
• para contactos principais		14 ... 10
• para contactos auxiliares e de comando		20 ... 12
Execução da ligação eléctrica para circuito de corrente auxiliar e de controlo		ligação aparafusada
Versão da rosca do parafuso de ligação dos contactos auxiliares e de comando		M3
Comprimento de descarnagem do cabo		
• para contactos principais	mm	7
• para contactos auxiliares e de comando	mm	7
Binário de aperto para contactos auxiliares e de comando no caso de ligação com parafuso	N·m	0,5 ... 0,6
Binário de aperto [lbf·in] para contactos auxiliares e de comando no caso de ligação com parafuso	lbf·in	7,5 ... 5,3

Certificados/ Homologações:

General Product Approval	EMC	Declaration of Conformity	Test Certificates
 CSA	 UL		 C-TICK
		 EG-Konf.	Typprüfbescheinigung/Werkszeugnis

other

[Umweltbestätigung](#)

Outras informações

Proteção eletrónica de curto-circuito, versão do elemento fusível
https://www.automation.siemens.com/cd-static/material/info/3RF24_eng.pdf
Information- and Downloadcenter (catálogo, brochuras,...)
<http://www.siemens.com/industrial-controls/catalogs>

Industry Mall (encomendar online)

<http://www.siemens.com/industrymall>

CAX Online Generator

<http://support.automation.siemens.com/WW/CAXorder/default.aspx?lang=en&mlfb=3RF24201AB45>

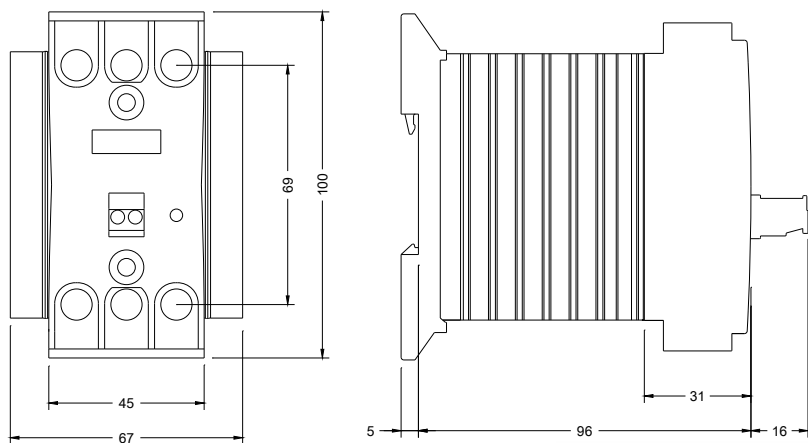
Service&Support (manuais, manuais de instruções, certificados, curva característica, FAQs,...)

<https://support.industry.siemens.com/cs/ww/en/ps/3RF24201AB45>

Base de dados das imagens (fotografias do produto,desenhos de medida em 2D, modelos em 3D, esquemas eléctricos,

macros EPLAN...)

http://www.automation.siemens.com/bilddb/cax_de.aspx?mlfb=3RF24201AB45&lang=en



última alteração:

17.07.2015