

SEMI-COND. CONTACTOR 3RF2,1-PH. AC 51 40 A  
40 DEGREES C 48-460 V / 110-230 V AC SCREW  
TERMINAL



Dados técnicos gerais:

Nome da marca do produto		SIRIUS
Designação do produto		protecção semi-condutor
Função do produto		comutador para o ponto neutro
Quantidade de pólos para circuito principal		1
Classe de protecção IP		IP20
Designação do produto _1 do acessório encomendado		cobertura de aperto
Número de artigo do fabricante _1 do acessório encomendado		<a href="#">3RF2900-3PA88</a>
Designação do produto _4 do acessório encomendado		controlo de carga
Número de artigo do fabricante _4 do acessório encomendado		<a href="#">3RF2950-0GA36</a>
Temperatura ambiente		
<ul style="list-style-type: none"> <li>• durante o funcionamento</li> </ul>	°C	-25 ... +60
<ul style="list-style-type: none"> <li>• durante o armazenamento</li> </ul>	°C	-55 ... +80
Altura de instalação em caso de altura pelo NN máximo	m	1 000
Resistência à oscilação segundo a IEC 60068-2-6		2g

Resistência ao choque segundo a IEC 60068-2-27		15g / 11 ms
Identificação do meio de produção segundo a DIN 40719 ampliada segundo a norma IEC 204-2 segundo a IEC 750		K
Identificação do meio de produção segundo a DIN EN 61346-2		Q
Número de contactos de abertura para contactos auxiliares		0
Número de contactos de fecho para contactos auxiliares		0
Número de comutadores para contactos auxiliares		0

#### Circuito de corrente principal:

Número de contactos de fecho para contactos principais		1
Número de contactos de abertura para contactos principais		0
Corrente de funcionamento		
• com AC-1 com 400 V Valor estipulado	A	40
• com AC-51 Valor estipulado	A	40
Corrente de funcionamento mínimo	mA	500
Tensão de serviço com AC		
• a 50 Hz Valor estipulado	V	48 ... 460
• a 60 Hz Valor estipulado	V	48 ... 460
Área de trabalho referente à tensão de serviço com AC		
• a 50 Hz	V	40 ... 506
• a 60 Hz	V	40 ... 506
Frequência de funcionamento Valor estipulado	Hz	50 ... 60
Tensão de isolamento Valor estipulado	V	600
Parcialidade de tensão no tiristor para contactos principais máximo permitido	V/μs	1 000
Tensão de bloqueio no tiristor para contactos principais máximo permitido	V	1 200
Corrente inversa do tiristor	mA	10
Derating de temperatura	°C	40
Potência activa de perda total típico	W	44
Resistência à corrente de choque Valor estipulado	A	1 200
Valor I <sup>2</sup> t máximo	A <sup>2</sup> ·s	7 200

#### Circuito de corrente de comando/ ativação:

Frequência da tensão de alimentação de comando		
• 1 Valor estipulado	Hz	50
• 2 Valor estipulado	Hz	60
Tipo de tensão da tensão de alimentação de comando		CA

<b>Tensão de alimentação de comando 1</b>		
<ul style="list-style-type: none"> <li>• com AC <ul style="list-style-type: none"> <li>— a 50 Hz Valor inicial estipulado</li> <li>— a 50 Hz Valor final estipulado</li> <li>— a 60 Hz Valor inicial estipulado</li> <li>— a 60 Hz Valor final estipulado</li> </ul> </li> </ul>	V	110
	V	230
	V	110
	V	230
<b>Tensão de alimentação de comando</b>		
<ul style="list-style-type: none"> <li>• com AC <ul style="list-style-type: none"> <li>— a 50 Hz Valor final para detecção de sinal&lt;0&gt;</li> <li>— a 60 Hz Valor final para detecção de sinal&lt;0&gt;</li> </ul> </li> </ul>	V	40
	V	40
<b>Tolerância simétrica da frequência de rede</b>	Hz	5
<b>Corrente de comando</b>		
<ul style="list-style-type: none"> <li>• em tensão de alimentação de comando mínima <ul style="list-style-type: none"> <li>— com AC</li> </ul> </li> <li>• com AC Valor estipulado</li> </ul>	mA	2
	mA	15

#### Montagem/ Fixação/ Dimensões:






<b>Tipo de fixação</b>		fixação aparafusada e de encaixe em carril de cobertura de 35 mm
<b>Tipo de fixação Montagem em série</b>		Sim
<b>Versão da rosca do parafuso para a fixação do meio de produção</b>		M4
<b>Binário de aperto do parafuso para a fixação do meio de produção</b>	N·m	1,5
<b>Largura</b>	mm	67,5
<b>Altura</b>	mm	100
<b>Profundidade</b>	mm	156

#### Conexões/ terminais:

<b>Execução da ligação eléctrica para circuito principal</b>		ligação aparafusada
<b>Versão da rosca do parafuso de ligação para contactos principais</b>		M4
<b>Binário de aperto para contactos principais no caso de ligação com parafuso</b>	N·m	2 ... 2,5
<b>Binário de aperto [lbf·in] para contactos principais no caso de ligação com parafuso</b>	lbf·in	18 ... 22
<b>Tipo de secções transversais dos condutores conectáveis para contactos principais</b>		2x (1,5 ... 2,5 mm <sup>2</sup> ), 2x (2,5 ... 6 mm <sup>2</sup> )
<ul style="list-style-type: none"> <li>• unifilar</li> <li>• de fio fino <ul style="list-style-type: none"> <li>— com tratamento de terminal de fio</li> </ul> </li> </ul>		2x (1 ... 2,5 mm <sup>2</sup> ), 2x (2,5 ... 6 mm <sup>2</sup> ), 1x 10 mm <sup>2</sup>
<b>Tipo de secções transversais dos condutores conectáveis</b>		

<ul style="list-style-type: none"> <li>• nos cabos AWG <ul style="list-style-type: none"> <li>— para contactos principais</li> <li>— para contactos auxiliares e de comando</li> </ul> </li> </ul>		<p>2x (14 ... 10)</p> <p>1x (AWG 20 ... 12)</p>
<b>Tipo de secções transversais dos condutores conectáveis para contactos auxiliares e de comando</b> <ul style="list-style-type: none"> <li>• unifilar</li> <li>• de fio fino <ul style="list-style-type: none"> <li>— com tratamento de terminal de fio</li> <li>— sem tratamento de terminal de fio</li> </ul> </li> </ul>		<p>1x (0,5 ... 2,5 mm<sup>2</sup>), 2x (0,5 ... 1,0 mm<sup>2</sup>)</p> <p>1x (0,5 ... 2,5 mm<sup>2</sup>), 2x (0,5 ... 1,0 mm<sup>2</sup>)</p> <p>1x (0,5 ... 2,5 mm<sup>2</sup>), 2x (0,5 ... 1,0 mm<sup>2</sup>)</p>
<b>Secção de condutor conectável</b> <ul style="list-style-type: none"> <li>• para contactos principais <ul style="list-style-type: none"> <li>— unifilar ou fios múltiplos</li> <li>— de fio fino <ul style="list-style-type: none"> <li>— com tratamento de terminal de fio</li> </ul> </li> </ul> </li> <li>• para contactos auxiliares e de comando <ul style="list-style-type: none"> <li>— unifilar</li> <li>— de fio fino <ul style="list-style-type: none"> <li>— com tratamento de terminal de fio</li> <li>— sem tratamento de terminal de fio</li> </ul> </li> </ul> </li> </ul>	<p>mm<sup>2</sup></p> <p>mm<sup>2</sup></p> <p>mm<sup>2</sup></p> <p>mm<sup>2</sup></p> <p>mm<sup>2</sup></p> <p>mm<sup>2</sup></p>	<p>1,5 ... 6</p> <p>1 ... 10</p> <p>0,5 ... 2,5</p> <p>0,5 ... 2,5</p> <p>0,5 ... 2,5</p>
<b>Número AWG como secção de condutor conectável codificada</b> <ul style="list-style-type: none"> <li>• para contactos principais</li> <li>• para contactos auxiliares e de comando</li> </ul>		<p>10 ... 14</p> <p>20 ... 12</p>
<b>Execução da ligação eléctrica para circuito de corrente auxiliar e de controlo</b>		ligação aparafusada
<b>Versão da rosca do parafuso de ligação dos contactos auxiliares e de comando</b>		M3
<b>Comprimento de descarnagem do cabo</b> <ul style="list-style-type: none"> <li>• para contactos principais</li> <li>• para contactos auxiliares e de comando</li> </ul>	<p>mm</p> <p>mm</p>	<p>7</p> <p>7</p>
<b>Binário de aperto para contactos auxiliares e de comando no caso de ligação com parafuso</b>	N·m	0,5 ... 0,6
<b>Binário de aperto [lbf·in] para contactos auxiliares e de comando no caso de ligação com parafuso</b>	lbf·in	4,5 ... 5,3

Certificados/ Homologações:

General Product Approval		EMC	Declaration of Conformity	Test Certificates
				
CSA	UL		C-TICK	EG-Konf.

[spezielle Prüfbescheinigungen](#)

Test Certificates	other
-------------------	-------

[Typprüfbescheinigung/Werkszeugnis](#)

[Umweltbestätigung](#)

### Outras informações

**Proteção eletrónica de curto-circuito, versão do elemento fusível**

[https://www.automation.siemens.com/cd-static/material/info/3RF23\\_eng.pdf](https://www.automation.siemens.com/cd-static/material/info/3RF23_eng.pdf)

**Information- and Downloadcenter (catálogo, brochuras,...)**

<http://www.siemens.com/industrial-controls/catalogs>

**Industry Mall (encomendar online)**

<http://www.siemens.com/industrymall>

**CAX Online Generator**

<http://support.automation.siemens.com/WW/CAXorder/default.aspx?lang=en&mlfb=3RF23401AA24>

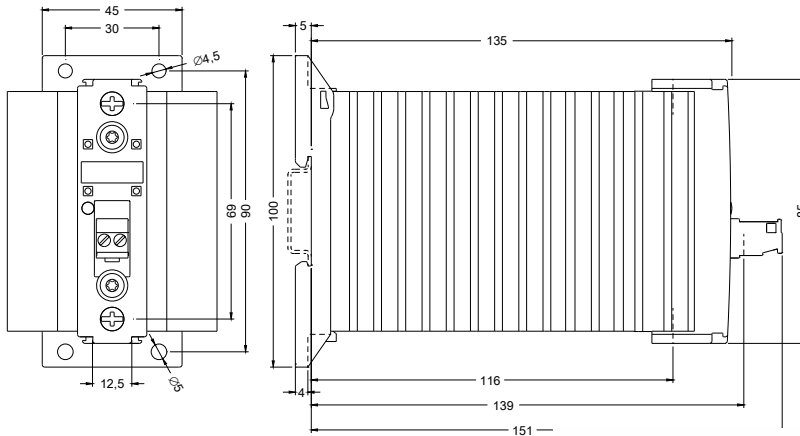
**Service&Support (manuais, manuais de instruções, certificados, curva característica, FAQs,...)**

<https://support.industry.siemens.com/cs/ww/en/ps/3RF23401AA24>

**Base de dados das imagens (fotografias do produto,desenhos de medida em 2D, modelos em 3D, esquemas eléctricos,**

**macros EPLAN... )**

[http://www.automation.siemens.com/bilddb/cax\\_de.aspx?mlfb=3RF23401AA24&lang=en](http://www.automation.siemens.com/bilddb/cax_de.aspx?mlfb=3RF23401AA24&lang=en)



última alteração:

17.07.2015