

SEMI-COND. CONTACTOR 3RF2,1-PH. AC 51 50A /  
AC15 25A 40 DEG. C 48-460 V / 24 V DC  
INSTANTANEOUS SWITCHING



Dados técnicos gerais:

Nome da marca do produto	SIRIUS
Designação do produto	protecção semi-condutor
Função do produto	comuta instantaneamente
Quantidade de pólos para circuito principal	1
Classe de protecção IP	IP20
Designação do produto _1 do acessório encomendado	cobertura de aperto
Número de artigo do fabricante _1 do acessório encomendado	<a href="#">3RF2900-3PA88</a>
Designação do produto _2 do acessório encomendado	autoregulador da potência
Número de artigo do fabricante _2 do acessório encomendado	<a href="#">3RF2950-0HA16</a>
Designação do produto _3 do acessório encomendado	conversor
Número de artigo do fabricante _3 do acessório encomendado	<a href="#">3RF2900-0EA18</a>
Designação do produto _4 do acessório encomendado	controlo de carga

Número de artigo do fabricante _4 do acessório encomendado		<a href="#">3RF2950-0GA16</a>
<b>Temperatura ambiente</b>		
• durante o funcionamento	°C	-25 ... +60
• durante o armazenamento	°C	-55 ... +80
<b>Altura de instalação em caso de altura pelo NN máximo</b>	m	1 000
<b>Resistência à oscilação segundo a IEC 60068-2-6</b>		2g
<b>Resistência ao choque segundo a IEC 60068-2-27</b>		15g / 11 ms
<b>Identificação do meio de produção segundo a DIN 40719 ampliada segundo a norma IEC 204-2 segundo a IEC 750</b>		K
<b>Identificação do meio de produção segundo a DIN EN 61346-2</b>		Q
<b>Número de contactos de abertura para contactos auxiliares</b>		0
<b>Número de contactos de fecho para contactos auxiliares</b>		0
<b>Número de comutadores para contactos auxiliares</b>		0

#### Circuito de corrente principal:

<b>Número de contactos de fecho para contactos principais</b>		1
<b>Número de contactos de abertura para contactos principais</b>		0
<b>Corrente de funcionamento</b>		
• com AC-1 com 400 V Valor estipulado	A	50
• com AC-51 Valor estipulado	A	50
<b>Corrente de funcionamento mínimo</b>	mA	500
<b>Tensão de serviço com AC</b>		
• a 50 Hz Valor estipulado	V	48 ... 460
• a 60 Hz Valor estipulado	V	48 ... 460
<b>Área de trabalho referente à tensão de serviço com AC</b>		
• a 50 Hz	V	40 ... 506
• a 60 Hz	V	40 ... 506
<b>Frequência de funcionamento Valor estipulado</b>	Hz	50 ... 60
<b>Tensão de isolamento Valor estipulado</b>	V	600
<b>Parcialidade de tensão no tiristor para contactos principais máximo permitido</b>	V/μs	1 000
<b>Tensão de bloqueio no tiristor para contactos principais máximo permitido</b>	V	1 200
<b>Corrente inversa do tiristor</b>	mA	10
<b>Derating de temperatura</b>	°C	40
<b>Potência activa de perda total típico</b>	W	54

Resistência à corrente de choque Valor estipulado	A	1 150
Valor I2t máximo	A²·s	6 600

#### Circuito de corrente de comando/ ativação:

Tipo de tensão da tensão de alimentação de comando		CC
Tensão de alimentação de comando 1		
<ul style="list-style-type: none"> <li>• com DC <ul style="list-style-type: none"> <li>— Valor inicial estipulado</li> <li>— Valor final estipulado</li> </ul> </li> </ul>	V	15
	V	24
Tensão de alimentação de comando		
<ul style="list-style-type: none"> <li>• com DC Valor final para detecção de sinal&lt;0&gt;</li> </ul>	V	5
Corrente de comando		
<ul style="list-style-type: none"> <li>• em tensão de alimentação de comando mínima <ul style="list-style-type: none"> <li>— com DC</li> </ul> </li> <li>• com DC Valor estipulado</li> </ul>	mA	2
	mA	15

#### Montagem/ Fixação/ Dimensões:






Tipo de fixação		fixação aparafusada e de encaixe em carril de cobertura de 35 mm
Tipo de fixação Montagem em série		Sim
Versão da rosca do parafuso para a fixação do meio de produção		M4
Binário de aperto do parafuso para a fixação do meio de produção	N·m	1,5
Largura	mm	67,5
Altura	mm	100
Profundidade	mm	156

#### Conexões/ terminais:

Execução da ligação eléctrica para circuito principal		ligação aparafusada
Versão da rosca do parafuso de ligação para contactos principais		M4
Binário de aperto para contactos principais no caso de ligação com parafuso	N·m	2 ... 2,5
Binário de aperto [lbf·in] para contactos principais no caso de ligação com parafuso	lbf·in	18 ... 22
Tipo de secções transversais dos condutores conectáveis para contactos principais		
<ul style="list-style-type: none"> <li>• unifilar</li> <li>• de fio fino <ul style="list-style-type: none"> <li>— com tratamento de terminal de fio</li> </ul> </li> </ul>		2x (1,5 ... 2,5 mm²), 2x (2,5 ... 6 mm²)
		2x (1 ... 2,5 mm²), 2x (2,5 ... 6 mm²), 1x 10 mm²
Tipo de secções transversais dos condutores conectáveis		
<ul style="list-style-type: none"> <li>• nos cabos AWG <ul style="list-style-type: none"> <li>— para contactos principais</li> </ul> </li> </ul>		2x (14 ... 10)

— para contactos auxiliares e de comando		1x (AWG 20 ... 12)
<b>Tipo de secções transversais dos condutores conectáveis para contactos auxiliares e de comando</b>		
• unifilar		1x (0,5 ... 2,5 mm <sup>2</sup> ), 2x (0,5 ... 1,0 mm <sup>2</sup> )
• de fio fino		
— com tratamento de terminal de fio		1x (0,5 ... 2,5 mm <sup>2</sup> ), 2x (0,5 ... 1,0 mm <sup>2</sup> )
— sem tratamento de terminal de fio		1x (0,5 ... 2,5 mm <sup>2</sup> ), 2x (0,5 ... 1,0 mm <sup>2</sup> )
<b>Secção de condutor conectável</b>		
• para contactos principais		
— unifilar ou fios múltiplos	mm <sup>2</sup>	1,5 ... 6
— de fio fino		
— com tratamento de terminal de fio	mm <sup>2</sup>	1 ... 10
• para contactos auxiliares e de comando		
— unifilar	mm <sup>2</sup>	0,5 ... 2,5
— de fio fino		
— com tratamento de terminal de fio	mm <sup>2</sup>	0,5 ... 2,5
— sem tratamento de terminal de fio	mm <sup>2</sup>	0,5 ... 2,5
<b>Número AWG como secção de condutor conectável codificada</b>		
• para contactos principais		10 ... 14
• para contactos auxiliares e de comando		20 ... 12
<b>Execução da ligação eléctrica para circuito de corrente auxiliar e de controlo</b>		ligação aparafusada
<b>Versão da rosca do parafuso de ligação dos contactos auxiliares e de comando</b>		M3
<b>Comprimento de descarnagem do cabo</b>		
• para contactos principais	mm	7
• para contactos auxiliares e de comando	mm	7
<b>Binário de aperto para contactos auxiliares e de comando no caso de ligação com parafuso</b>	N·m	0,5 ... 0,6
<b>Binário de aperto [lbf·in] para contactos auxiliares e de comando no caso de ligação com parafuso</b>	lbf·in	4,5 ... 5,3

Certificados/ Homologações:

General Product Approval		EMC	Declaration of Conformity	Test Certificates
 CSA	 UL		 C-TICK	 EG-Konf.
				<a href="#">spezielle Prüfbescheinigung</a> <a href="#">n</a>

Test Certificates	other
<a href="#">Typprüfbescheinigung/Werkszeugnis</a>	<a href="#">Umweltbestätigung</a>

### Outras informações

**Proteção eletrónica de curto-circuito, versão do elemento fusível**

[https://www.automation.siemens.com/cd-static/material/info/3RF23\\_eng.pdf](https://www.automation.siemens.com/cd-static/material/info/3RF23_eng.pdf)

**Information- and Downloadcenter (catálogo, brochuras,...)**

<http://www.siemens.com/industrial-controls/catalogs>

**Industry Mall (encomendar online)**

<http://www.siemens.com/industrymall>

**CAX Online Generator**

<http://support.automation.siemens.com/WW/CAXorder/default.aspx?lang=en&mlfb=3RF23501BA04>

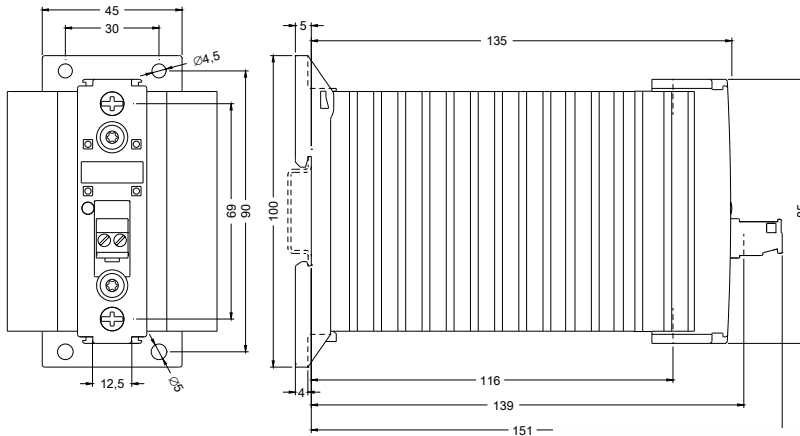
**Service&Support (manuais, manuais de instruções, certificados, curva característica, FAQs,...)**

<https://support.industry.siemens.com/cs/ww/en/ps/3RF23501BA04>

**Base de dados das imagens (fotografias do produto,desenhos de medida em 2D, modelos em 3D, esquemas eléctricos,**

**macros EPLAN... )**

[http://www.automation.siemens.com/bilddb/cax\\_de.aspx?mlfb=3RF23501BA04&lang=en](http://www.automation.siemens.com/bilddb/cax_de.aspx?mlfb=3RF23501BA04&lang=en)



última alteração:

17.07.2015