

contator de potência, CA-3 38 A, 18,5 kW / 400 V 1 NA + 1 NF, CC 220 V de 3 polos, tamanho S0 Índia 40 A, conexão parafusada



Nome da marca do produto	SIRIUS
Designação do produto	Contator de potência
Designação do tipo de produto	3RT2
Dados técnicos gerais	
Tamanho do contactor	S0
Expansão do produto	
<ul style="list-style-type: none"> Módulo de funcionamento para comunicação Interruptor auxiliar 	<p>Não</p> <p>Sim</p>
Resistência à tensão de choque	
<ul style="list-style-type: none"> do circuito de corrente principal valor estipulado do circuito de corrente auxiliar valor estipulado 	<p>6 kV</p> <p>6 kV</p>
tensão máxima permitida para separação segura	
<ul style="list-style-type: none"> entre a bobina e os contactos principais segundo a EN 60947-1 	400 V
Classe de protecção IP	
<ul style="list-style-type: none"> na parte frontal do borne de ligação 	<p>IP20</p> <p>IP20</p>
Resistência ao choque com impulso rectangular	

<ul style="list-style-type: none"> • com DC 	10g / 5 ms, 7,5g / 10 ms
Resistência ao choque com impulso sinusoidal	
<ul style="list-style-type: none"> • com DC 	15g / 5 ms, 10g / 10 ms
durabilidade mecânica (ciclos de operação)	
<ul style="list-style-type: none"> • do contactor típico 	10 000 000
<ul style="list-style-type: none"> • do contactor com bloco de interruptor auxiliar colocado responsável pela electrónica típico 	5 000 000
<ul style="list-style-type: none"> • do contactor com bloco de interruptor auxiliar colocado típico 	10 000 000
Indicadores de referência segundo a DIN 40719 ampliada segundo a norma IEC 204-2 segundo a IEC 750	K
Indicadores de referência segundo a IEC 81346-2:2009	Q

Condições ambientais

Altura de instalação em caso de altura pelo NN	
<ul style="list-style-type: none"> • máximo 	2 000 m
Temperatura ambiente	
<ul style="list-style-type: none"> • durante o funcionamento 	-25 ... +50 °C
<ul style="list-style-type: none"> • durante o armazenamento 	-55 ... +80 °C

Circuito de corrente principal

Quantidade de pólos para circuito principal	3
Número de contactos de fecho para contactos principais	3
Tensão de serviço	
<ul style="list-style-type: none"> • a AC-3 valor estipulado máximo 	690 V
Corrente de funcionamento	
<ul style="list-style-type: none"> • com AC-1 com 400 V <ul style="list-style-type: none"> — com temperatura ambiente de 40°C valor estipulado 	50 A
<ul style="list-style-type: none"> • com AC-1 <ul style="list-style-type: none"> — até 690 V com temperatura ambiente de 40°C valor estipulado — até 690 V com temperatura ambiente de 60°C valor estipulado 	50 A 42 A
<ul style="list-style-type: none"> • a AC-2 com 400 V valor estipulado 	38 A
<ul style="list-style-type: none"> • a AC-3 <ul style="list-style-type: none"> — com 400 V valor estipulado — com 500 V valor estipulado — com 690 V valor estipulado 	38 A 32 A 21 A
<ul style="list-style-type: none"> • com AC-4 com 400 V valor estipulado 	22 A
<ul style="list-style-type: none"> • com AC-5a até 690 V valor estipulado 	44 A
<ul style="list-style-type: none"> • com AC-5b até 400 V valor estipulado 	31,5 A

<ul style="list-style-type: none"> • com AC-6a <ul style="list-style-type: none"> — até 230 V com valor de pico da corrente n=20 valor estipulado — até 400 V com valor de pico da corrente n=20 valor estipulado — até 500 V com valor de pico da corrente n=20 valor estipulado — até 690 V com valor de pico da corrente n=20 valor estipulado • com AC-6a <ul style="list-style-type: none"> — até 230 V com valor de pico da corrente n=30 valor estipulado — até 400 V com valor de pico da corrente n=30 valor estipulado — até 500 V com valor de pico da corrente n=30 valor estipulado — até 690 V com valor de pico da corrente n=30 valor estipulado 	<p>30,8 A</p> <p>30,8 A</p> <p>30,8 A</p> <p>21 A</p> <p>20,5 A</p> <p>20,5 A</p> <p>21,4 A</p> <p>21 A</p>
<p>Secção transversal mínima no circuito de corrente principal</p> <ul style="list-style-type: none"> • com valor estipulado máximo AC-1 	<p>10 mm²</p>
<p>Corrente de funcionamento para aprox. 200000 ciclos de operação com AC-4</p> <ul style="list-style-type: none"> • com 400 V valor estipulado • com 690 V valor estipulado 	<p>12 A</p> <p>12 A</p>
<p>Corrente de funcionamento</p> <ul style="list-style-type: none"> • com 1 calha de corrente com DC-1 <ul style="list-style-type: none"> — com 24 V valor estipulado — com 110 V valor estipulado — com 220 V valor estipulado — com 440 V valor estipulado — com 600 V valor estipulado • com 2 calhas de corrente em série com DC-1 <ul style="list-style-type: none"> — com 24 V valor estipulado — com 110 V valor estipulado — com 220 V valor estipulado — com 440 V valor estipulado — com 600 V valor estipulado • com 3 calhas de corrente em série com DC-1 <ul style="list-style-type: none"> — com 24 V valor estipulado — com 110 V valor estipulado — com 220 V valor estipulado — com 440 V valor estipulado 	<p>35 A</p> <p>4,5 A</p> <p>1 A</p> <p>0,4 A</p> <p>0,25 A</p> <p>35 A</p> <p>35 A</p> <p>5 A</p> <p>1 A</p> <p>0,8 A</p> <p>35 A</p> <p>35 A</p> <p>35 A</p> <p>2,9 A</p>

— com 600 V valor estipulado	1,4 A
Corrente de funcionamento	
• com 1 calha de corrente com DC-3 com DC-5	
— com 24 V valor estipulado	20 A
— com 110 V valor estipulado	2,5 A
— com 220 V valor estipulado	1 A
— com 440 V valor estipulado	0,09 A
— com 600 V valor estipulado	0,06 A
• com 2 calhas de corrente em série com DC-3 com DC-5	
— com 24 V valor estipulado	35 A
— com 110 V valor estipulado	15 A
— com 220 V valor estipulado	3 A
— com 440 V valor estipulado	0,27 A
— com 600 V valor estipulado	0,16 A
• com 3 calhas de corrente em série com DC-3 com DC-5	
— com 24 V valor estipulado	35 A
— com 110 V valor estipulado	35 A
— com 220 V valor estipulado	10 A
— com 440 V valor estipulado	0,6 A
— com 600 V valor estipulado	0,6 A
Potência de funcionamento	
• com AC-1	
— a 230 V valor estipulado	16 kW
— a 230 V a 60°C valor estipulado	15,5 kW
— com 400 V valor estipulado	28 kW
— com 400 V a 60°C valor estipulado	27,5 kW
— com 690 V valor estipulado	48 kW
— com 690 V a 60°C valor estipulado	47,5 kW
• a AC-2 com 400 V valor estipulado	18,5 kW
• a AC-3	
— a 230 V valor estipulado	11 kW
— com 400 V valor estipulado	18,5 kW
— com 500 V valor estipulado	18,5 kW
— com 690 V valor estipulado	18,5 kW
Potência de funcionamento para aprox. 200000 ciclos de operação com AC-4	
• com 400 V valor estipulado	6 kW
• com 690 V valor estipulado	10,3 kW
corrente de curta duração térmica limitado a 10 s	304 A
Frequência de comutação sem carga	

<ul style="list-style-type: none"> • com DC 	1 500 1/h
Frequência de comutação	
<ul style="list-style-type: none"> • com AC-1 máximo 	1 000 1/h
<ul style="list-style-type: none"> • a AC-2 máximo 	750 1/h
<ul style="list-style-type: none"> • a AC-3 máximo 	750 1/h
<ul style="list-style-type: none"> • com AC-4 máximo 	250 1/h

Circuito de corrente de comando/ ativação

Tipo de tensão da tensão de alimentação de comando	CC
Tensão de alimentação de comando com DC	
<ul style="list-style-type: none"> • valor estipulado 	220 V
Factor da área de trabalho tensão de comando valor de medição da bobina magnética com DC	
<ul style="list-style-type: none"> • valor inicial 	0,8
<ul style="list-style-type: none"> • valor final 	1,1
Potência de arranque da bobina magnética com DC	5,9 W
Potência de manutenção da bobina magnética com DC	5,9 W
Atraso de fecho	
<ul style="list-style-type: none"> • com DC 	50 ... 170 ms
Atraso de abertura	
<ul style="list-style-type: none"> • com DC 	15 ... 17,5 ms
Duração do arco eléctrico	10 ... 10 ms
Modelo do comando do accionamento de comutação	Padrão A1 - A2

Circuito de corrente secundário

Número de contactos de abertura para contactos auxiliares	
<ul style="list-style-type: none"> • ligação instantânea 	1
Número de contactos de fecho para contactos auxiliares	
<ul style="list-style-type: none"> • ligação instantânea 	1
Corrente de funcionamento a AC-12 máximo	10 A
Corrente de funcionamento a AC-15	
<ul style="list-style-type: none"> • a 230 V valor estipulado 	10 A
<ul style="list-style-type: none"> • com 400 V valor estipulado 	3 A
<ul style="list-style-type: none"> • com 500 V valor estipulado 	2 A
<ul style="list-style-type: none"> • com 690 V valor estipulado 	1 A
Corrente de funcionamento com DC-12	
<ul style="list-style-type: none"> • com 24 V valor estipulado 	10 A
<ul style="list-style-type: none"> • com 48 V valor estipulado 	6 A
<ul style="list-style-type: none"> • a 60 V valor estipulado 	6 A
<ul style="list-style-type: none"> • com 110 V valor estipulado 	3 A

<ul style="list-style-type: none"> • a 125 V valor estipulado • com 220 V valor estipulado • com 600 V valor estipulado 	<p>2 A</p> <p>1 A</p> <p>0,15 A</p>
Corrente de funcionamento com DC-13 <ul style="list-style-type: none"> • com 24 V valor estipulado • com 48 V valor estipulado • a 60 V valor estipulado • com 110 V valor estipulado • a 125 V valor estipulado • com 220 V valor estipulado • com 600 V valor estipulado 	<p>10 A</p> <p>2 A</p> <p>2 A</p> <p>1 A</p> <p>0,9 A</p> <p>0,3 A</p> <p>0,1 A</p>
Confiabilidade dos contactos dos contactos auxiliares	<p>uma falha na conexão por 100 milhões (17 V, 1 mA)</p>

Valores nominais UL/CSA

Corrente de carga máxima (FLA) para motor trifásico de 3 fases <ul style="list-style-type: none"> • com 480 V valor estipulado • com 600 V valor estipulado 	<p>34 A</p> <p>27 A</p>
Potência mecânica indicada [cv] <ul style="list-style-type: none"> • para motor trifásico de 1 fase <ul style="list-style-type: none"> — a 110/120 V valor estipulado — a 230 V valor estipulado • para motor trifásico de 3 fases <ul style="list-style-type: none"> — a 200/208 V valor estipulado — a 220/230 V valor estipulado — a 460/480 V valor estipulado — a 575/600 V valor estipulado 	<p>3 hp</p> <p>5 hp</p> <p>10 hp</p> <p>10 hp</p> <p>25 hp</p> <p>25 hp</p>
Capacidade de carga de contacto dos contactos auxiliares segundo UL	<p>A600 / Q600</p>

Protecção contra curto-circuito

Versão do cartucho de fusíveis <ul style="list-style-type: none"> • para protecção contra curto-circuito do circuito principal <ul style="list-style-type: none"> — no tipo de atribuição 1 necessário — no tipo de atribuição 2 necessário • para protecção contra curto-circuito do interruptor auxiliar necessário 	<p>gG: 125A (690V,100kA), aM: 50A (690V,100kA), BS88: 125A (415V,80kA)</p> <p>gG: 50A (690V, 100kA), aM: 25A (690V, 100kA), BS88: 50A (415V, 80kA)</p> <p>gG: 10 A (500 V, 1 kA)</p>
---	--

Montagem/ Fixação/ Dimensões

Posição de montagem	num nível vertical de montagem com uma rotação de +/-180°, num nível vertical de montagem inclinável para a frente e para trás em +/- 22,5°
Tipo de fixação	fixação de parafusos e trinquete em carris 35 mm de acordo com a DIN EN 60715
<ul style="list-style-type: none"> • Montagem em série 	Sim
Altura	85 mm
Largura	45 mm
Profundidade	107 mm
distância a cumprir	
<ul style="list-style-type: none"> • à montagem sequencial <ul style="list-style-type: none"> — para a frente — a subir — a descer — para os lados • a peças com ligação à terra <ul style="list-style-type: none"> — para a frente — a subir — para os lados — a descer • a peças sob tensão <ul style="list-style-type: none"> — para a frente — a subir — a descer — para os lados 	10 mm 10 mm 10 mm 0 mm 10 mm 10 mm 6 mm 10 mm 10 mm 10 mm 10 mm 6 mm

Conexões/ terminais

Execução da ligação eléctrica	
<ul style="list-style-type: none"> • para circuito principal • para circuito de corrente auxiliar e de controlo • no contactor para contactos auxiliares • da bobina magnética 	ligação aparafusada ligação aparafusada Ligação roscada Ligação roscada
Tipo de secções transversais dos condutores conectáveis	
<ul style="list-style-type: none"> • para contactos principais <ul style="list-style-type: none"> — unifilar — unifilar ou fios múltiplos — de fio fino com tratamento de terminal de fio • nos cabos AWG para contactos principais 	2x (1 ... 2,5 mm ²), 2x (2,5 ... 10 mm ²) 2x (1 ... 2,5 mm ²), 2x (2,5 ... 10 mm ²) 2x (1 ... 2,5 mm ²), 2x (2,5 ... 6 mm ²), 1x 10 mm ² 2x (16 ... 12), 2x (14 ... 8)
Secção de condutor conectável para contactos principais	
<ul style="list-style-type: none"> • unifilar 	1 ... 10 mm ²

<ul style="list-style-type: none"> • polifilar • de fio fino com tratamento de terminal de fio 	<p>1 ... 10 mm²</p> <p>1 ... 10 mm²</p>
Secção de condutor conectável para contactos auxiliares <ul style="list-style-type: none"> • unifilar ou fios múltiplos • de fio fino com tratamento de terminal de fio 	<p>0,5 ... 2,5 mm²</p> <p>0,5 ... 2,5 mm²</p>
Tipo de secções transversais dos condutores conectáveis <ul style="list-style-type: none"> • para contactos auxiliares <ul style="list-style-type: none"> — unifilar ou fios múltiplos — de fio fino com tratamento de terminal de fio • nos cabos AWG para contactos auxiliares 	<p>2x (0,5 ... 1,5 mm²), 2x (0,75 ... 2,5 mm²)</p> <p>2x (0,5 ... 1,5 mm²), 2x (0,75 ... 2,5 mm²)</p> <p>2x (20 ... 16), 2x (18 ... 14)</p>
Número AWG como secção de condutor conectável codificada <ul style="list-style-type: none"> • para contactos principais • para contactos auxiliares 	<p>16 ... 8</p> <p>20 ... 14</p>

Segurança

Valor B10 <ul style="list-style-type: none"> • em caso de taxa de exigência elevada segundo SN 31920 	<p>1 000 000</p>
Percentagem das falhas potencialmente perigosas <ul style="list-style-type: none"> • com taxa de exigência baixa segundo SN 31920 • em caso de taxa de exigência elevada segundo SN 31920 	<p>40 %</p> <p>73 %</p>
Taxa de avaria [valor FIT] <ul style="list-style-type: none"> • com taxa de exigência baixa segundo SN 31920 	<p>100 FIT</p>
Função do produto <ul style="list-style-type: none"> • Contacto espelho segundo a IEC 60947-4-1 	<p>Sim</p>
Valor T1 para intervalo de teste de verificação ou tempo de duração segundo a IEC 61508	<p>20 y</p>
Ligação à terra de protecção contra choque eléctrico	<p>protegido contra contacto accidental</p>

Certificados/Homologações

General Product Approval	EMC
--------------------------	-----



[KC](#)



Functional Safety/Safety of Machinery	Declaration of Conformity	Test Certificates	Marine / Shipping
---------------------------------------	---------------------------	-------------------	-------------------

[Type Examination Certificate](#)



[Miscellaneous](#)

[Special Test Certificate](#)

[Type Test Certificates/Test Report](#)



Marine / Shipping



other

[Confirmation](#)



Outras informações

Information- and Downloadcenter (catálogo, brochuras,...)

www.siemens.com/sirius/catalogs

Industry Mall (encomendar online)

<https://mall.industry.siemens.com/mall/pt/pt/Catalog/product?mlfb=3RT2028-1BM40-0JA0>

CAX Online Generator

<http://support.automation.siemens.com/WW/CAXorder/default.aspx?lang=en&mlfb=3RT2028-1BM40-0JA0>

Service&Support (manuais, manuais de instruções, certificados, curva característica, FAQs,...)

<https://support.industry.siemens.com/cs/ww/en/ps/3RT2028-1BM40-0JA0>

Base de dados das imagens (fotografias do produto,desenhos de medida em 2D, modelos em 3D, esquemas eléctricos,

macros EPLAN...)

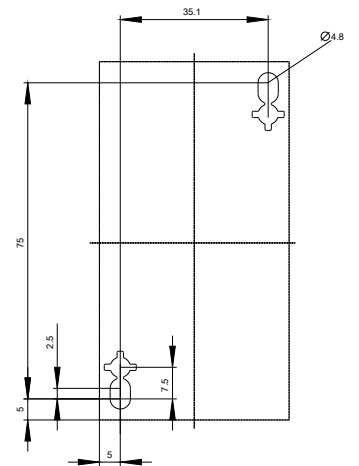
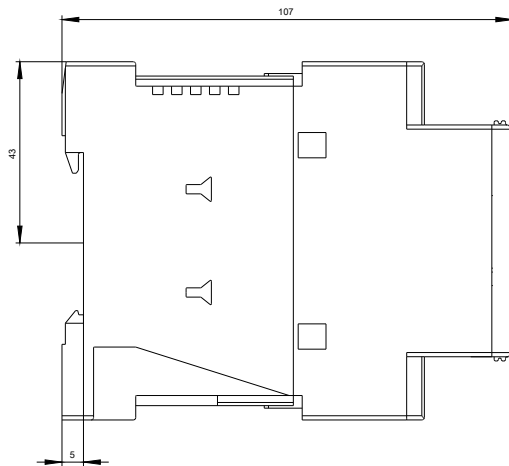
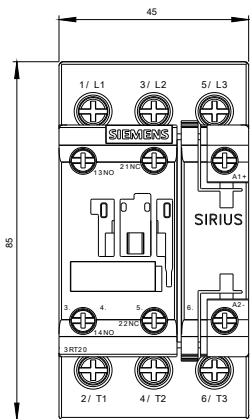
http://www.automation.siemens.com/bilddb/cax_de.aspx?mlfb=3RT2028-1BM40-0JA0&lang=en

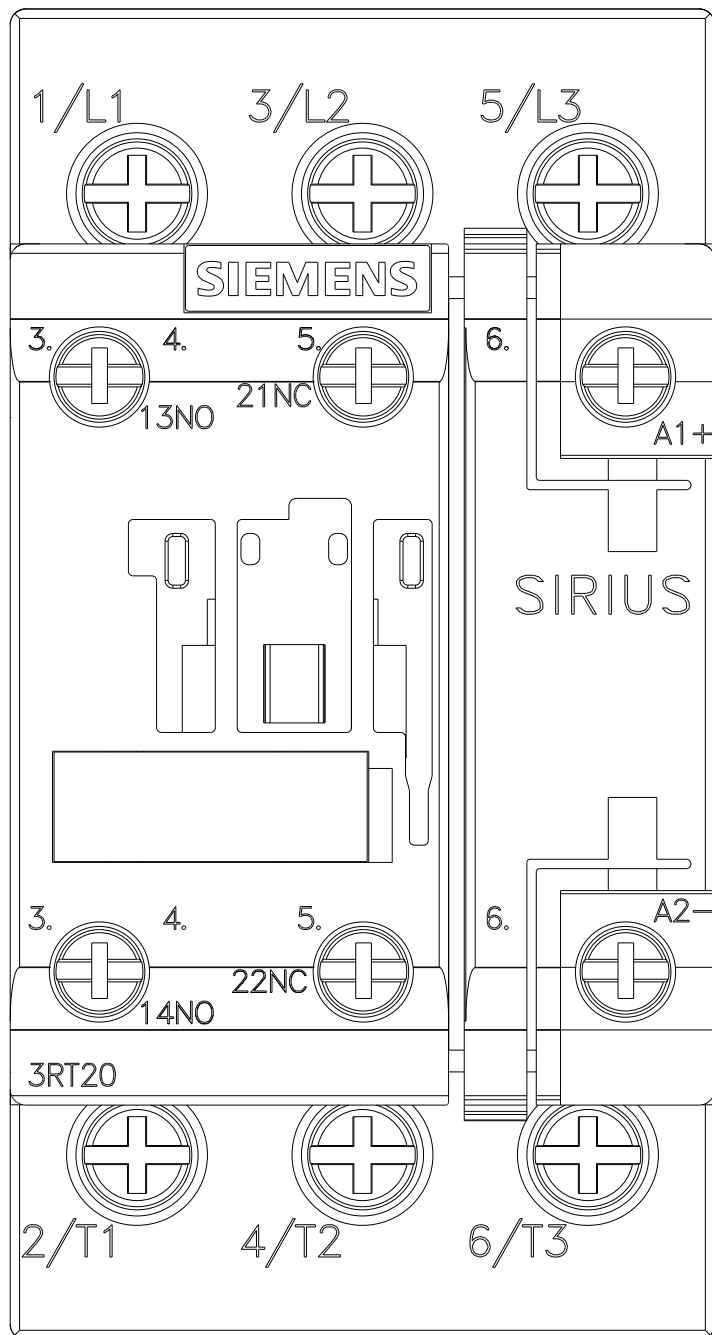
Curva característica: Comportamento de ativação, I²t, Corrente de passagem

<https://support.industry.siemens.com/cs/ww/en/ps/3RT2028-1BM40-0JA0/char>

Outras curvas características (p. ex. vida útil eléctrica, frequência de manobra)

<http://www.automation.siemens.com/bilddb/index.aspx?view=Search&mlfb=3RT2028-1BM40-0JA0&objecttype=14&gridview=view1>





última alteração:

08-09-2019