



chave de posição de segurança com dispositivo de retenção torque de aperto 1300 N 5 direções de arranque carcaça de plástico, conector de encaixe M12 ASIsafe integrado canal 1=atuador 1NF canal 2=imã 1NF força da mola travada desbloqueio auxiliar com fechadura dianteira tensão magnética 24 V CC/CA motonitoramento do atuador 2NF/1NA motonitoramento do imã 2NF/1NA do adequado separado atuador 3SE5000-0AV0 deve ser encomendado separadamente

Nome da marca do produto	SIRIUS
Designação do produto	Interruptor de segurança mecânico
Execução do produto	com accionador separado e bloqueio
Designação do tipo de produto	3SF13
Número de artigo do fabricante <ul style="list-style-type: none"> <li>• dos actuadores opcionais</li> </ul>	Atuador standard 3SE5000-0AV01, atuador com fixação vertical 3SE5000-0AV02, atuador com fixação transversal 3SE5000-0AV03, atuador de raio esquerdo 3SE5000-0AV04, atuador de raio universal 3SE5000-0AV05, atuador de raio direito 3SE5000-0AV06, atuador Heavy Duty 3SE5000-0AV07
Aptidão para utilização Interruptor de segurança	Sim

Dados técnicos gerais	
Função do produto <ul style="list-style-type: none"> <li>• Abertura forçada</li> </ul>	Sim
Grau de contaminação	Classe 3
Resistência à tensão de choque valor estipulado	0,8 kV
Classe de protecção IP	IP66/IP67
Resistência ao choque <ul style="list-style-type: none"> <li>• segundo a IEC 60068-2-27</li> </ul>	30g / 11 ms 30g / 11 ms
durabilidade mecânica (ciclos de operação)	

• típico	1 000 000
material da caixa da cabeça do interruptor	plástico
Indicadores de referência segundo a IEC 81346-2:2009	B
Indicadores de referência segundo a DIN EN 61346-2	B
Força de retenção	1 300 N
• segundo a DIN EN ISO 14119	1 000 N
Precisão na repetitividade	0,1 mm
Força de accionamento mínima na direcção de accionamento	30 N

### Caixa

Modelo da caixa	modelo especial
material da caixa	plástico
Execução da caixa segundo a norma	Não

### Cabeça de accionamento

Execução do elemento de accionamento	5 direcções de arranque
Execução da função de comutação	dispositivo de abertura forçado
Número de direcções de accionamento	5

### Conexões/ terminais

Execução da ligação eléctrica	ficha M12, fixa
-------------------------------	-----------------

### Segurança

Valor B10	1 000 000
• em caso de taxa de exigência elevada segundo SN 31920	
Percentagem das falhas potencialmente perigosas	20 %
• em caso de taxa de exigência elevada segundo SN 31920	
Versão de conexão encaixável	ficha M12, de 4 pólos: Pino 1= Interface AS+ , pino 2=n.o , pino 3= Interface AS- , pino 4= n.o.
Execução do bloqueio	com bloqueio da elasticidade da mola (princípio da corrente de repouso) com desbloqueio auxiliar e fecho

### Comunicação/ Protocolo

Execução da interface	ficha M12, fest
Perfil de slave de AS-Interface	7.B.F
Código ID1	F (hexagonal, variável 0...F)

### Tensão de alimentação

Tensão de alimentação da bobina magnética	24 V
-------------------------------------------	------

### Montagem/ Fixação/ Dimensões

Posição de montagem	de forma arbitrária
Tipo de fixação	fixação de parafusos

## Certificados/Homologações

<b>General Product Approval</b>	<b>Functional Safety/Safety of Machinery</b>	<b>Declaration of Conformity</b>
---------------------------------	----------------------------------------------	----------------------------------



[Type Examination Certificate](#)

[Miscellaneous](#)



<b>Test Certificates</b>	<b>other</b>
--------------------------	--------------

[Type Test Certificates/Test Report](#)

[Confirmation](#)

[Miscellaneous](#)

## Outras informações

**Information- and Downloadcenter (catálogo, brochuras,...)**

[www.siemens.com/sirius/catalogs](http://www.siemens.com/sirius/catalogs)

**Industry Mall (encomendar online)**

<https://mall.industry.siemens.com/mall/pt/pt/Catalog/product?mlfb=3SF1324-1SE21-1BA1>

**CAX Online Generator**

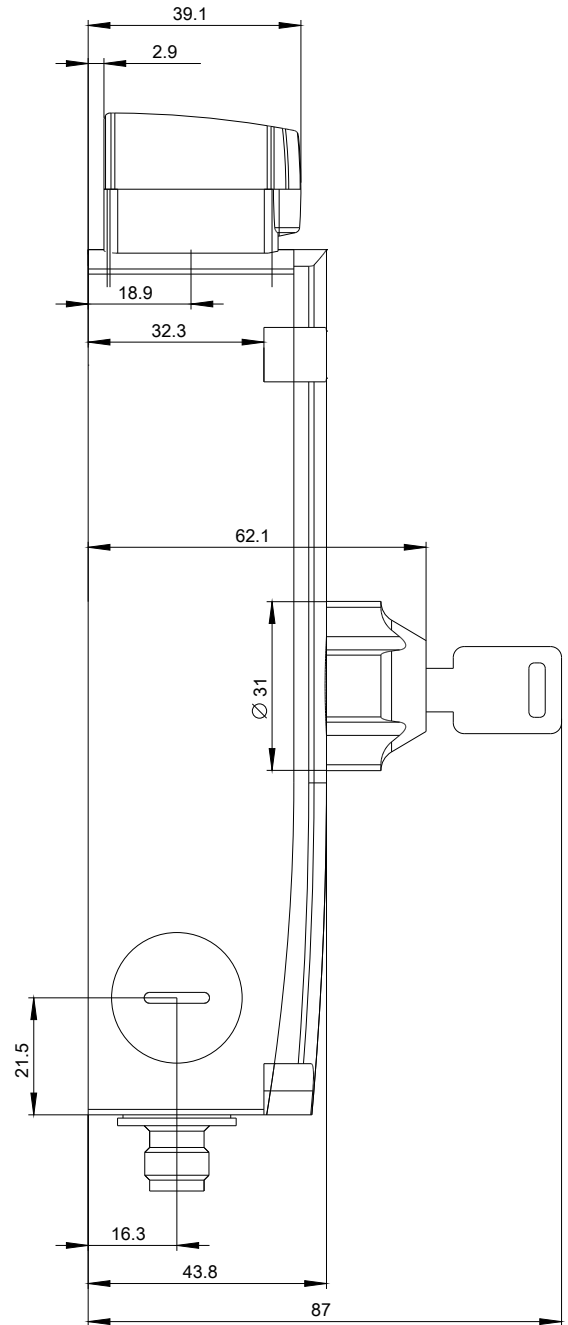
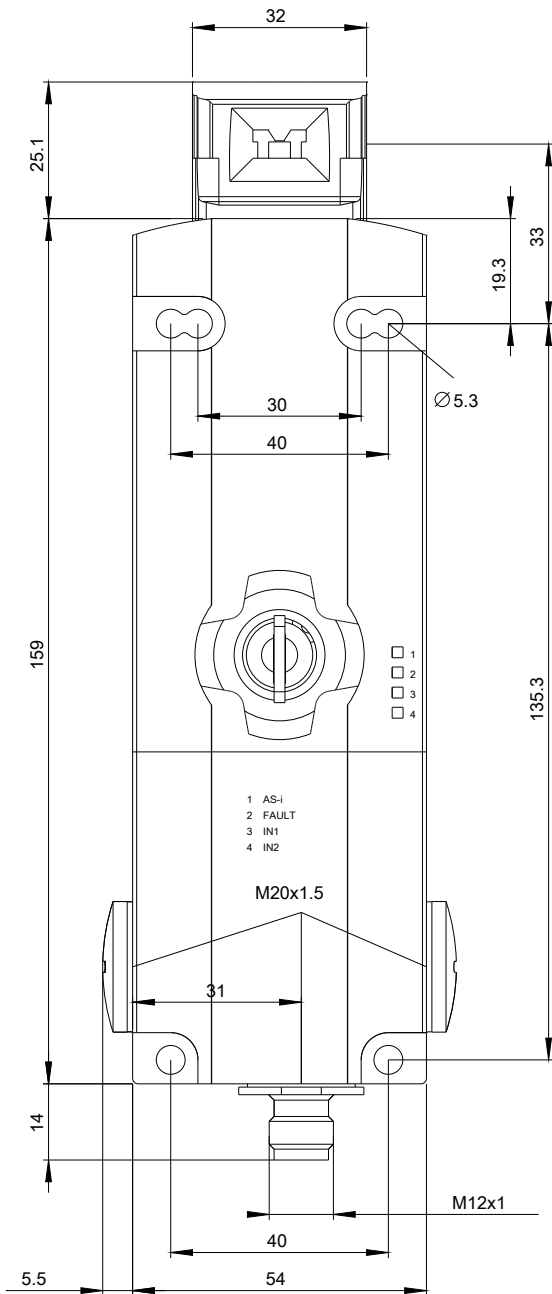
<http://support.automation.siemens.com/WW/CAXorder/default.aspx?lang=en&mlfb=3SF1324-1SE21-1BA1>

**Service&Support (manuais, manuais de instruções, certificados, curva característica, FAQs,...)**

<https://support.industry.siemens.com/cs/ww/en/ps/3SF1324-1SE21-1BA1>

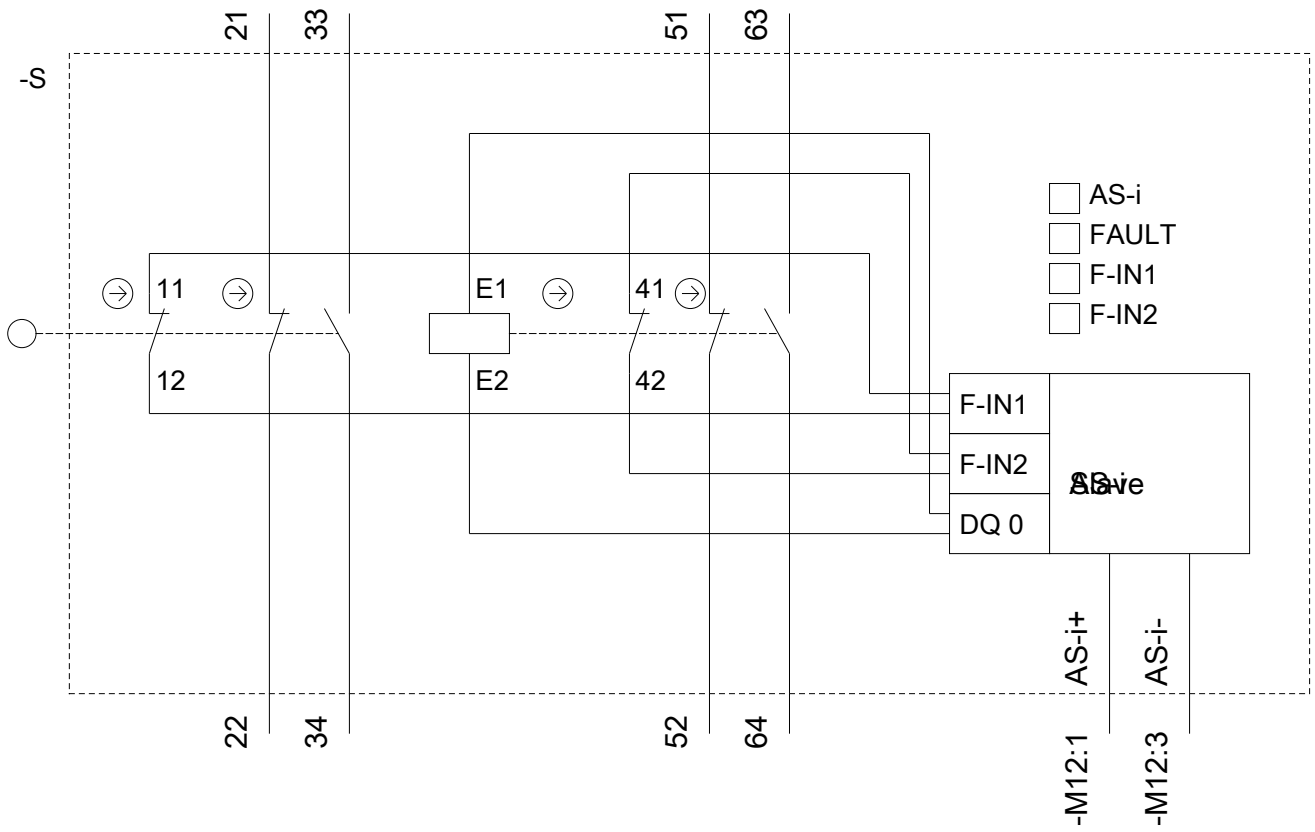
**Base de dados das imagens (fotografias do produto,desenhos de medida em 2D, modelos em 3D, esquemas eléctricos, macros EPLAN... )**

[http://www.automation.siemens.com/bilddb/cax\\_de.aspx?mlfb=3SF1324-1SE21-1BA1&lang=en](http://www.automation.siemens.com/bilddb/cax_de.aspx?mlfb=3SF1324-1SE21-1BA1&lang=en)





1	→	ASI +
2	→	n. c.
3	→	ASI -
4	→	n. c.



última alteração:

12-09-2019