



circuit breaker 3VA1 IEC frame 160 breaking capacity class M  
 $I_{cu}=55kA @ 415V$  3-pole, line protection TM240, ATAM,  $I_n=25A$   
 overload protection  $I_r=18A...25A$  short-circuit protection  $I_i=6.4...12.8$   
 $\times I_n$  clamp connection undervoltage release (UVR) 208-230V AC  
 50/60Hz 2 auxiliary switches HQ

| Versão   |                                |
|--|--------------------------------|
| Nome da marca do produto   | SENTRON                        |
| Designação do produto  | Disjuntor de potência compacto |
| Execução do produto  | Proteção de instalações        |
| Versão do disparador de sobrecorrente  | TM240                          |
| Função de protecção do disparador de corrente máxima                               | LI                             |
| Quantidade de pólos  | 3                              |
| Versão do disparador auxiliar  | Disparador de subtensão (UVR)  |
| Versão do interruptor auxiliar   | 2 interruptores auxiliares HQ  |
| Dados técnicos gerais  |                                |
| Tensão de isolamento nominal $U_i$   | 800 V                          |
| Tensão nominal de operação máx. $U_e$ com AC                                       | 690 V                          |
| Tensão de serviço / com DC / valor estipulado                                      | 500 V                          |
| durabilidade mecânica (ciclos de operação) / típico                                | 15 000                         |
| vida útil eléctrica (ciclos de operação) / com AC-1 / com 380/415 V / com 50/60 Hz | 8 000                          |

|   |                                  |
|---|----------------------------------|
| Característica do produto / para condutor neutro / passível de actualização e reequipamento / Protecção contra curto-circuito e sobrecarga          | Não                              |
| Versão da monitorização do isolamento de terra  | Sem                              |
| Função do produto   |                                  |
| <ul style="list-style-type: none"> <li>• Função de comunicação</li> <li>• Detecção de falhas de fases</li> <li>• outra função de medição</li> </ul> | <p>Não</p> <p>Não</p> <p>Não</p> |
| Peso líquido  | 1,05 kg                          |

### Eletricidade

|   |   |
|---|---|
| Corrente permanente / valor estipulado / máximo   | 160 A   |
| Corrente permanente nominal I <sub>u</sub>  | 25 A  |
| Corrente de funcionamento   |   |
| <ul style="list-style-type: none"> <li>• a 40 °C</li> <li>• a 45 °C</li> <li>• a 50 °C</li> <li>• a 55°C</li> <li>• a 60°C</li> <li>• a 65°C</li> <li>• com 70°C</li> </ul> | <p>25 A</p> <p>25 A</p> <p>25 A</p> <p>24 A</p> <p>23,5 A</p> <p>23 A</p> <p>22,5 A</p> |

### Capacidade de comutação IEC 60947

|  |   |
|--|---|
| Classe da capacidade de comutação do disjuntor   | M   |
| Capacidade de desactivação da corrente limite de curto-circuito (I <sub>cu</sub> )   |   |
| <ul style="list-style-type: none"> <li>• com 240 V</li> <li>• com 415 V</li> <li>• com 440 V</li> <li>• com 690 V</li> </ul> | <p>85 kA</p> <p>55 kA</p> <p>36 kA</p> <p>10 kA</p>     |
| Capacidade de desactivação da corrente de curto-circuito de serviço (I <sub>cs</sub> )                                       |   |
| <ul style="list-style-type: none"> <li>• com 240 V</li> <li>• com 415 V</li> <li>• com 440 V</li> <li>• com 690 V</li> </ul> | <p>85 kA</p> <p>55 kA</p> <p>36 kA</p> <p>5 kA</p>      |
| Capacidade de ligação da corrente de curto-circuito (I <sub>cm</sub> )   |   |
| <ul style="list-style-type: none"> <li>• com 240 V</li> <li>• com 415 V</li> <li>• com 440 V</li> <li>• com 690 V</li> </ul> | <p>187 kA</p> <p>121 kA</p> <p>75,6 kA</p> <p>17 kA</p> |

### Os parâmetros ajustáveis

|  |       |
|--|-------|
| corrente do valor de resposta ajustável / do dispositivo de sobrecarga dependente da corrente / valor inicial      | 18 A  |
| corrente do valor de resposta ajustável / do dispositivo de sobrecarga dependente da corrente / valor final        | 25 A  |
| Classe de activação / do disparador L / em curvas características I2t / valor inicial                              | 1     |
| Classe de activação / do disparador L / em curvas características I2t / valor final                                | 1     |
| Área de ajuste / função sobrecarga L / tempo de retardamento tR / I**2t-curva característica / memory comutável    | Não   |
| corrente do valor de resposta ajustável / do dispositivo instantâneo de disparo de curto-circuitos / valor inicial | 160 A |
| corrente do valor de resposta ajustável / do dispositivo instantâneo de disparo de curto-circuitos / valor final   | 320 A |

### Projeto mecânico

|              |         |
|--------------|---------|
| Altura       | 130 mm  |
| Largura      | 76,2 mm |
| Profundidade | 70 mm   |

### Conexões

|   |                          |
|---|--------------------------|
| Disposição de ligação eléctrica / para circuito principal   | Ligação na parte frontal |
| Execução da ligação eléctrica / para circuito principal   | borne da estrutura       |
| Tipo de secções transversais dos condutores conectáveis / terminal do condutor circular / polifilar | 1 x (1,5 - 70 mm²)       |

### Circuito auxiliar

|   |     |
|---|-----|
| Componente do produto                             |     |
| • Disparador de subtensão                         | Sim |
| • Dispositivo de disparo de tensão                | Não |
| • Disparador de subtensão com contacto antecipado | Não |
| • alarme accionado                                | Não |
| Número de comutadores / para contactos auxiliares | 2   |

### Acessórios

|   |                               |
|---|-------------------------------|
| Expansão do produto / opcional / Accionamento do motor            | Sim                           |
| Número de artigo do fabricante                                    |                               |
| • dos interruptores auxiliares/interruptores de alarme integrados | <a href="#">3VA9988-0AA12</a> |
| • dos disparadores auxiliares integrados                          | 3VA9608-0BB25                 |

## Condições ambientais

|   |        |
|---|--------|
| Classe de protecção IP / na parte frontal | IP40   |
| Temperatura ambiente                      |        |
| • durante o funcionamento / mínimo        | -25 °C |
| • durante o funcionamento / máximo        | 70 °C  |
| • durante o armazenamento / mínimo        | -40 °C |
| • durante o armazenamento / máximo        | 80 °C  |

## Certificados

|  |   |
|--|---|
| Indicadores de referência / segundo a IEC 81346-2:2009 | Q |
|--|---|

|                                 |            |                                  |
|---------------------------------|------------|----------------------------------|
| <b>General Product Approval</b> | <b>EMC</b> | <b>Declaration of Conformity</b> |
|---------------------------------|------------|----------------------------------|



CCC



VDE

[Miscellaneous](#)



RCM



EG-Konf.

|                          |                          |
|--------------------------|--------------------------|
| <b>Test Certificates</b> | <b>Shipping Approval</b> |
|--------------------------|--------------------------|

[Type Test Certificates/Test Report](#)

[Miscellaneous](#)

[Special Test Certificate](#)



ABS



BUREAU VERITAS



LRS

|                          |              |
|--------------------------|--------------|
| <b>Shipping Approval</b> | <b>other</b> |
|--------------------------|--------------|



RMRS

[CCS / China Classification Society](#)

[Manufacturer Declaration](#)

[Miscellaneous](#)

## Outras informações

**Information- and Downloadcenter (Catalogs, Brochures,...)**

<http://www.siemens.com/lowvoltage/catalogs>

**Industry Mall (Online ordering system)**

<https://mall.industry.siemens.com/mall/pt/pt/Catalog/product?mlfb=3VA1125-5EF36-0DC0>

**Service&Support (Manuals, Certificates, Characteristics, FAQs,...)**

<https://support.industry.siemens.com/cs/ww/pt/ps/3VA1125-5EF36-0DC0>

**Image database (product images, 2D dimension drawings, 3D models, device circuit diagrams, ...)**

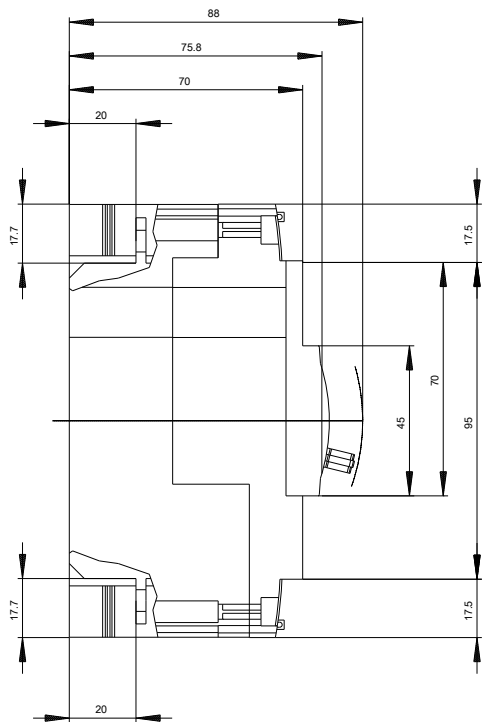
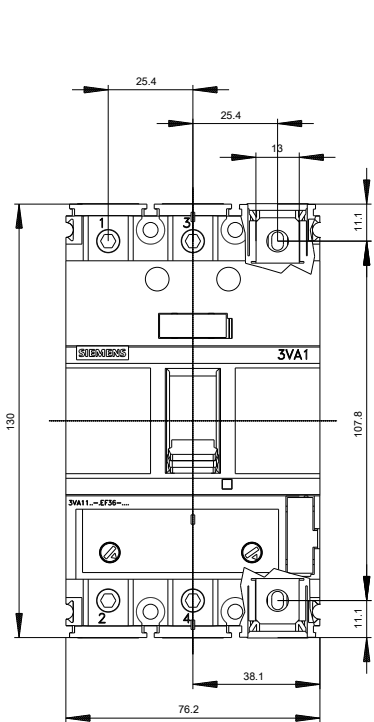
[http://www.automation.siemens.com/bilddb/cax\\_en.aspx?mlfb=3VA1125-5EF36-0DC0](http://www.automation.siemens.com/bilddb/cax_en.aspx?mlfb=3VA1125-5EF36-0DC0)

**CAX-Online-Generator**

<http://www.siemens.com/cax>

**Tender specifications**

<http://www.siemens.com/specifications>





última alteração:

14-09-2019