

Main miniature circuit breaker (SHU), 2-pole, E 16, 400V



Versão	
Nome da marca do produto	SETRON
Designação do produto	Disjuntor
Execução do produto	Disjuntores principais
Versão do dispositivo de bloqueio	Válvula corredeira integrada, possibilidade de bloqueio através de fecho, vedante de fio e união de cabos
Dados técnicos gerais	
Quantidade de pólos	2
Quantidade de pólos / anotação	2P
Classe da característica de disparo	E
Interruptor de potência / tipo base	5SP3
durabilidade mecânica (ciclos de operação) / típico	20 000
Categoria de sobretensão	IV
Tensão	
Tensão de isolamento / valor estipulado	690 V
Resistência à tensão de choque / valor estipulado	6 kV
Tensão de alimentação	
Corrente / com AC / valor estipulado	16 A

Tensão de alimentação / com AC / valor estipulado	400 V
Tensão de serviço / valor estipulado	
<ul style="list-style-type: none"> • mínimo • máximo 	110 V 440 V
Frequência da tensão de alimentação / valor estipulado	50 Hz

Classe de protecção	
Classe de protecção IP	IP40, com condutores ligados

Capacidade de comutação	
Capacidade de comutação corrente	
<ul style="list-style-type: none"> • valor estipulado • segundo a EN 60898 / valor estipulado 	25 kA 25 kA

Dissipação	
Potência de perda [W] / com valor de corrente estipulado / com AC / com estado de funcionamento quente / por pólo	4,5 W

Eletricidade	
Corrente atribuída In / IEC, DIN/VDE / em 40 Cel	15,2 A
Aptidão para utilização	Construção cvil / Infra-estruturas

Detalhes do produto	
Componente do produto	
<ul style="list-style-type: none"> • Alimentação no terminal tipo caixilho • Braçadeiras de selim 	Sim Sim
Característica do produto	
<ul style="list-style-type: none"> • Características para interruptor principal conforme EN 60204-1 • selável 	Sim Sim

Display e operação	
Versão do visor / para posição de comutação	DESLIGADO = ver...O = vermelho

Conexões	
<ul style="list-style-type: none"> • Secção de condutor conectável / do borne da estrutura <ul style="list-style-type: none"> — unifilar — polifilar • Secção de condutor conectável <ul style="list-style-type: none"> — unifilar — polifilar • Secção de condutor conectável / de fio fino / com tratamento de terminal de fio 	2,5 ... 50 mm ² 2,5 ... 50 mm ² 2,5 ... 50 mm ² 2,5 ... 50 mm ² 2,5 ... 50 mm ²
Posição / do cabo de ligação à rede	opcional

Projeto mecânico

Altura	128 mm
Profundidade	76,3 mm
Profundidade / da caixa	76,3 mm
Número de unidades modulares de largura	3
Tipo de fixação	carris
Tipo de fixação / outras montagens / anotação	na calha DIN 35 mm conforme EN 60715
Peso líquido	700 g

Condições ambientais

Resistência ao choque	30 g, pelo menos 3 impactos, duração do choque de 11 ms
Resistência à oscilação / segundo a IEC 60068-2-6	2 g, 20 ciclos ...50 até 15 Hz
Temperatura ambiente	-25 ... +55 °C
• durante o armazenamento	-40 ... +70 °C

Certificados

Indicadores de referência	
• segundo a DIN EN 61346-2	F
• segundo a IEC 81346-2:2009	F

General Product Approval

Declaration of Conformity



Outras informações

Information- and Downloadcenter (Catalogs, Brochures,...)

<http://www.siemens.com/lowvoltage/catalogs>

Industry Mall (Online ordering system)

<https://mall.industry.siemens.com/mall/pt/pt/Catalog/product?mlfb=5SP3216-3>

Service&Support (Manuals, Certificates, Characteristics, FAQs,...)

<https://support.industry.siemens.com/cs/ww/pt/ps/5SP3216-3>

Image database (product images, 2D dimension drawings, 3D models, device circuit diagrams, ...)

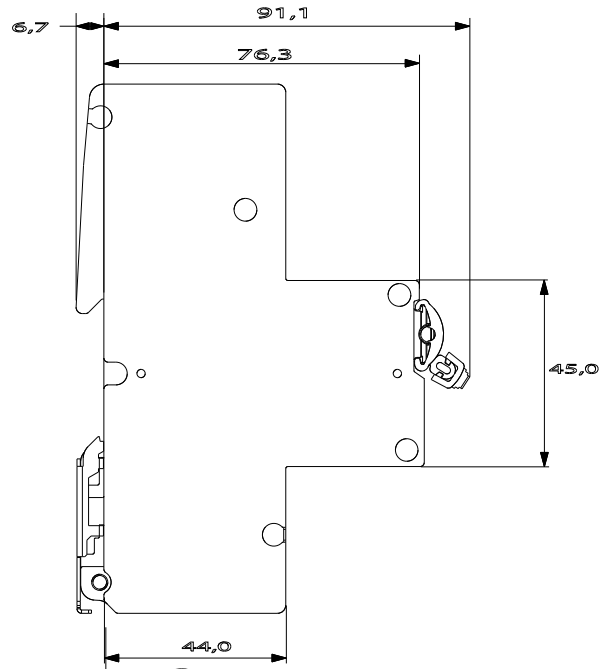
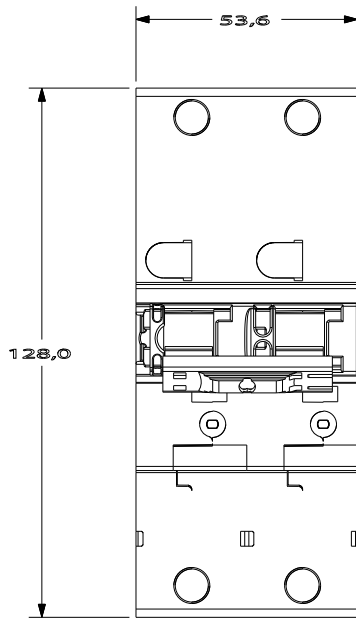
http://www.automation.siemens.com/bilddb/cax_en.aspx?mlfb=5SP3216-3

CAX-Online-Generator

<http://www.siemens.com/cax>

Tender specifications

<http://www.siemens.com/specifications>



X1

X3

