



circuit breaker 3VA2 IEC frame 250 breaking capacity class M
 $I_{cu}=55kA @ 415V$ 4-pole, line protection ETU350, LSI, $I_n=250A$
 overload protection $I_r=100A...250A$ short-circuit protection
 $I_{sd}=1.5...10 \times I_r$, $I_i=10 \times I_n$ N conductor protection adjustable (OFF, 50%, 100%) nut keeper kit 2 auxiliary switches HP 1 trip alarm switch HP

Versão	
Nome da marca do produto	SENTRON
Designação do produto	Disjuntor de potência compacto
Execução do produto	Proteção de instalações
Versão do disparador de sobrecorrente	ETU350
Função de protecção do disparador de corrente máxima	LSI
Quantidade de pólos	4
Versão do disparador auxiliar	sem dispositivo de ativação auxiliar
Versão do interruptor auxiliar	2 interruptores auxiliares + 1 interruptor de sinalização ativado HP
Dados técnicos gerais	
Tensão de isolamento nominal U_i	800 V
Tensão nominal de operação máx. U_e com AC	690 V
Potência de perda [W] / máximo	48 W
durabilidade mecânica (ciclos de operação) / típico	20 000
vida útil eléctrica (ciclos de operação) / com AC-1 / com 380/415 V / com 50/60 Hz	10 000

Característica do produto / para condutor neutro / passível de actualização e reequipamento / Protecção contra curto-circuito e sobrecarga	Não
Versão da monitorização do isolamento de terra	Sem
Função do produto	
<ul style="list-style-type: none"> • Função de comunicação 	Não
<ul style="list-style-type: none"> • Detecção de falhas de fases 	Não
<ul style="list-style-type: none"> • outra função de medição 	Não
Peso líquido	3,2 kg

Eletricidade

Corrente permanente / valor estipulado / máximo	250 A
Corrente permanente nominal I _u	250 A
Corrente de funcionamento	
<ul style="list-style-type: none"> • a 40 °C 	250 A
<ul style="list-style-type: none"> • a 45 °C 	250 A
<ul style="list-style-type: none"> • a 50 °C 	250 A
<ul style="list-style-type: none"> • a 55°C 	241 A
<ul style="list-style-type: none"> • a 60°C 	232 A
<ul style="list-style-type: none"> • a 65°C 	222 A
<ul style="list-style-type: none"> • com 70°C 	213 A

Capacidade de comutação IEC 60947

Classe da capacidade de comutação do disjuntor	M
Capacidade de desactivação da corrente limite de curto-circuito (I _{cu})	
<ul style="list-style-type: none"> • com 240 V 	85 kA
<ul style="list-style-type: none"> • com 415 V 	55 kA
<ul style="list-style-type: none"> • com 440 V 	55 kA
<ul style="list-style-type: none"> • com 500 V 	36 kA
<ul style="list-style-type: none"> • com 690 V 	3 kA
Capacidade de desactivação da corrente de curto-circuito de serviço (I _{csu})	
<ul style="list-style-type: none"> • com 240 V 	85 kA
<ul style="list-style-type: none"> • com 415 V 	55 kA
<ul style="list-style-type: none"> • com 440 V 	55 kA
<ul style="list-style-type: none"> • com 500 V 	36 kA
<ul style="list-style-type: none"> • com 690 V 	3 kA
Capacidade de ligação da corrente de curto-circuito (I _{cm})	
<ul style="list-style-type: none"> • com 240 V 	187 kA
<ul style="list-style-type: none"> • com 415 V 	121 kA
<ul style="list-style-type: none"> • com 440 V 	121 kA
<ul style="list-style-type: none"> • com 500 V 	79 kA

• com 690 V

5,1 kA

Os parâmetros ajustáveis

corrente do valor de resposta ajustável / do dispositivo de sobrecarga dependente da corrente / valor inicial	100 A
corrente do valor de resposta ajustável / do dispositivo de sobrecarga dependente da corrente / valor final	250 A
Classe de activação / do disparador L / em curvas características I2t / valor inicial	0,5
Classe de activação / do disparador L / em curvas características I2t / valor final	15
corrente do valor de resposta ajustável / do disparador de curto-circuito com pequeno atraso / valor inicial	375 A
corrente do valor de resposta ajustável / do disparador de curto-circuito com pequeno atraso / valor final	2 500 A
Área de ajuste / função sobrecarga L / tempo de retardamento tR / I**2t-curva característica / memory comutável	Não
tempo de retardamento ajustável / do disparador S / em curvas características I2t / valor inicial	0,02 s
tempo de retardamento ajustável / do disparador S / em curvas características I2t / valor final	0,4 s
corrente do valor de resposta ajustável / do dispositivo instantâneo de disparo de curto-circuitos / valor inicial	2 500 A
corrente do valor de resposta ajustável / do dispositivo instantâneo de disparo de curto-circuitos / valor final	2 500 A

Projeto mecânico

Altura	181 mm
Largura	140 mm
Profundidade	86 mm

Conexões

Disposição de ligação eléctrica / para circuito principal	Ligação na parte frontal
Execução da ligação eléctrica / para circuito principal	Ligação plana de parafuso
Tipo de secções transversais dos condutores conectáveis / para saída de calhas planas / mínimo	13 x 1 mm
Tipo de secções transversais dos condutores conectáveis / para saída de calhas planas / máximo	25x8,5

Circuito auxiliar

Componente do produto	
-----------------------	--

• Disparador de subtensão	Não
• Dispositivo de disparo de tensão	Não
• Disparador de subtensão com contacto antecipado	Não
• alarme accionado	Sim
Número de comutadores / para contactos auxiliares	3

Acessórios

Expansão do produto / opcional / Accionamento do motor	Sim
Número de artigo do fabricante	
• do interruptor básico incluído	3VA2225-5HN42-0AA0
• dos interruptores auxiliares/interruptores de alarme integrados	3VA9988-0AA11
• dos interruptores auxiliares/interruptores de alarme integrados	3VA9988-0AB11

Condições ambientais

Classe de protecção IP / na parte frontal	IP40
Temperatura ambiente	
• durante o funcionamento / mínimo	-25 °C
• durante o funcionamento / máximo	70 °C
• durante o armazenamento / mínimo	-40 °C
• durante o armazenamento / máximo	80 °C

Certificados

Indicadores de referência / segundo a IEC 81346-2:2009	Q
--	---

General Product Approval	EMC
---------------------------------	------------



[Miscellaneous](#)



Declaration of Conformity	Test Certificates	Shipping Approval
----------------------------------	--------------------------	--------------------------



[Type Test Certificates/Test Report](#)

[Miscellaneous](#)

[Special Test Certificate](#)



Shipping Approval	other
--------------------------	--------------



[CCS / China Classification Society](#)

[Manufacturer Declaration](#)

[Miscellaneous](#)

Outras informações

Information- and Downloadcenter (Catalogs, Brochures,...)

<http://www.siemens.com/lowvoltage/catalogs>

Industry Mall (Online ordering system)

<https://mall.industry.siemens.com/mall/pt/pt/Catalog/product?mlfb=3VA2225-5HN42-0AJ0>

Service&Support (Manuals, Certificates, Characteristics, FAQs,...)

<https://support.industry.siemens.com/cs/ww/pt/ps/3VA2225-5HN42-0AJ0>

Image database (product images, 2D dimension drawings, 3D models, device circuit diagrams, ...)

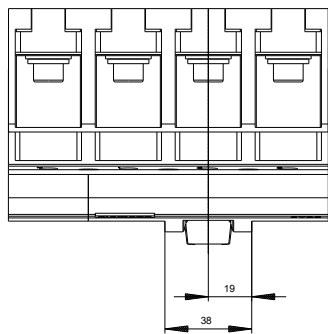
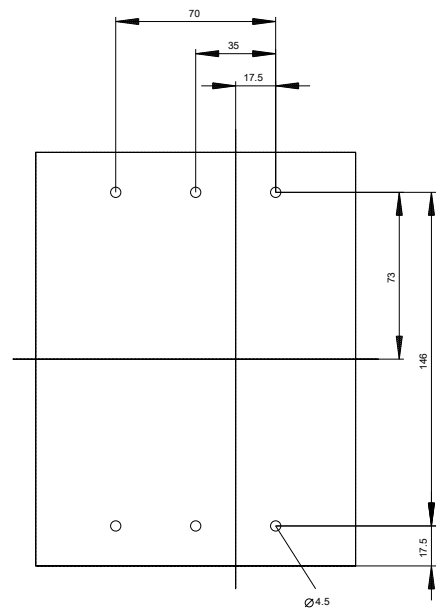
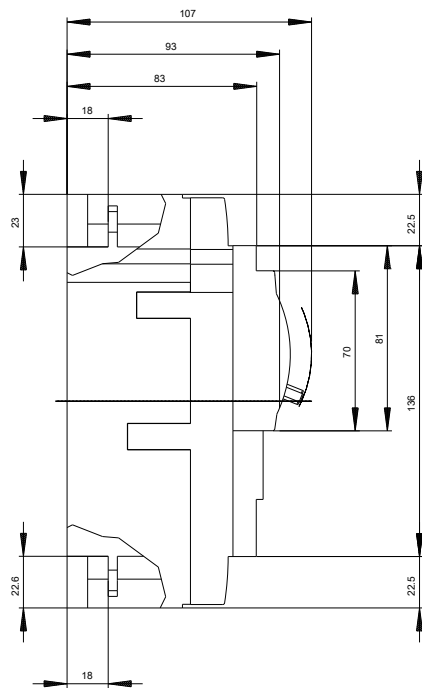
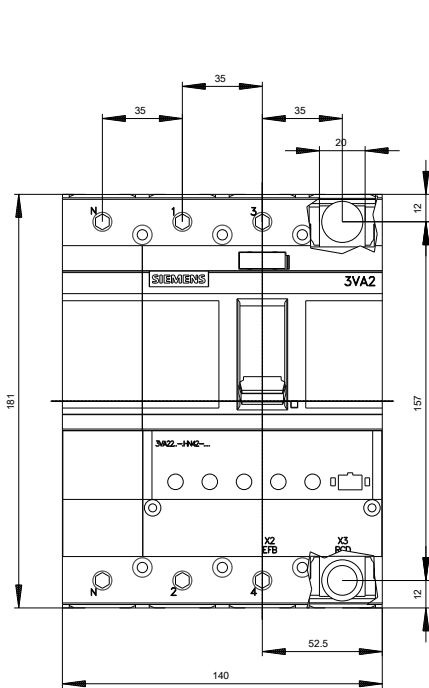
http://www.automation.siemens.com/bilddb/cax_en.aspx?mlfb=3VA2225-5HN42-0AJ0

CAX-Online-Generator

<http://www.siemens.com/cax>

Tender specifications

<http://www.siemens.com/specifications>



última alteração:

13-09-2019