



circuit breaker 3VA2 IEC frame 250 breaking capacity class C
 $I_{cu}=110\text{kA @ }415\text{V}$ 3-pole, starter protection ETU310M, I, $I_n=200\text{A}$
 overload protection $I_r=80\text{A}...200\text{A}$ short-circuit protection $I_i=3...15 \times I_n$
 In nut keeper kit undervoltage release (UVR) 208-230V AC 50/60Hz
 2 auxiliary switches HQ 1 trip alarm switch HQ

Versão	
Nome da marca do produto	SENTRON
Designação do produto	Disjuntor de potência compacto
Execução do produto	Proteção do arrancador
Versão do disparador de sobrecorrente	ETU310M
Função de protecção do disparador de corrente máxima	I
Quantidade de pólos	3
Versão do disparador auxiliar	Disparador de subtensão (UVR)
Versão do interruptor auxiliar	2 interruptores auxiliares + 1 interruptor de sinalização ativado HQ

Dados técnicos gerais	
Tensão de isolamento nominal U_i	800 V
Tensão nominal de operação máx. U_e com AC	690 V
Potência de funcionamento / a AC-3 / com 400 V	75 W
Potência de perda [W] / máximo	75 W
durabilidade mecânica (ciclos de operação) / típico	20 000
vida útil eléctrica (ciclos de operação) / com AC-1 / com 380/415 V / com 50/60 Hz	10 000

Característica do produto / para condutor neutro / passível de actualização e reequipamento / Protecção contra curto-circuito e sobrecarga	Não
Versão da monitorização do isolamento de terra	Sem
Função do produto	
<ul style="list-style-type: none"> • Função de comunicação • Detecção de falhas de fases • outra função de medição 	<p>Não</p> <p>Não</p> <p>Não</p>
Peso líquido	2,284 kg

Eletricidade

Corrente permanente / valor estipulado / máximo	250 A
Corrente permanente nominal I _u	200 A
Corrente de funcionamento	
<ul style="list-style-type: none"> • a 40 °C • a 45 °C • a 50 °C • a 55°C • a 60°C • a 65°C • com 70°C 	<p>200 A</p> <p>200 A</p> <p>200 A</p> <p>192 A</p> <p>188 A</p> <p>184 A</p> <p>180 A</p>

Capacidade de comutação IEC 60947

Classe da capacidade de comutação do disjuntor	C
Capacidade de desactivação da corrente limite de curto-circuito (I _{cu})	
<ul style="list-style-type: none"> • com 240 V • com 415 V • com 440 V • com 500 V • com 690 V 	<p>150 kA</p> <p>110 kA</p> <p>110 kA</p> <p>85 kA</p> <p>25 kA</p>
Capacidade de desactivação da corrente de curto-circuito de serviço (I _{csu})	
<ul style="list-style-type: none"> • com 240 V • com 415 V • com 440 V • com 500 V • com 690 V 	<p>150 kA</p> <p>110 kA</p> <p>110 kA</p> <p>85 kA</p> <p>25 kA</p>
Capacidade de ligação da corrente de curto-circuito (I _{cm})	
<ul style="list-style-type: none"> • com 240 V • com 415 V • com 440 V • com 500 V 	<p>330 kA</p> <p>242 kA</p> <p>242 kA</p> <p>187 kA</p>

- com 690 V

52,5 kA

Os parâmetros ajustáveis

corrente do valor de resposta ajustável / do dispositivo de sobrecarga dependente da corrente / valor inicial	0 A
corrente do valor de resposta ajustável / do dispositivo de sobrecarga dependente da corrente / valor final	0 A
Área de ajuste / função sobrecarga L / tempo de retardamento tR / I ² t-curva característica / memory comutável	Não
corrente do valor de resposta ajustável / do dispositivo instantâneo de disparo de curto-circuitos / valor inicial	600 A
corrente do valor de resposta ajustável / do dispositivo instantâneo de disparo de curto-circuitos / valor final	3 000 A

Projeto mecânico

Altura	181 mm
Largura	105 mm
Profundidade	86 mm

Conexões

Disposição de ligação eléctrica / para circuito principal	Ligação na parte frontal
Execução da ligação eléctrica / para circuito principal	Ligação plana de parafuso

Circuito auxiliar

Componente do produto	
• Disparador de subtensão	Sim
• Dispositivo de disparo de tensão	Não
• Disparador de subtensão com contacto antecipado	Não
• alarme accionado	Sim
Número de comutadores / para contactos auxiliares	3

Acessórios

Expansão do produto / opcional / Accionamento do motor	Sim
Número de artigo do fabricante	
• do interruptor básico incluído	3VA2220-7MS32-0AA0
• dos interruptores auxiliares/interruptores de alarme integrados	3VA9988-0AA12
• dos interruptores auxiliares/interruptores de alarme integrados	3VA9988-0AB12
• dos disparadores auxiliares integrados	3VA9608-0BB25

Condições ambientais

Classe de protecção IP / na parte frontal	IP40
Temperatura ambiente	
• durante o funcionamento / mínimo	-25 °C
• durante o funcionamento / máximo	70 °C
• durante o armazenamento / mínimo	-40 °C
• durante o armazenamento / máximo	80 °C

Certificados

Indicadores de referência / segundo a IEC 81346-2:2009	Q
--	---

General Product Approval	EMC	Declaration of Conformity
---------------------------------	------------	----------------------------------



[Miscellaneous](#)



Test Certificates	Shipping Approval	other
--------------------------	--------------------------	--------------

[Miscellaneous](#)

[Special Test Certificate](#)



LRS

[CCS / China Classification Society](#)

[Confirmation](#)

[Manufacturer Declaration](#)

other

[Miscellaneous](#)

Outras informações

Information- and Downloadcenter (Catalogs, Brochures,...)

<http://www.siemens.com/lowvoltage/catalogs>

Industry Mall (Online ordering system)

<https://mall.industry.siemens.com/mall/pt/pt/Catalog/product?mlfb=3VA2220-7MS32-0DH0>

Service&Support (Manuals, Certificates, Characteristics, FAQs,...)

<https://support.industry.siemens.com/cs/ww/pt/ps/3VA2220-7MS32-0DH0>

Image database (product images, 2D dimension drawings, 3D models, device circuit diagrams, ...)

http://www.automation.siemens.com/bilddb/cax_en.aspx?mlfb=3VA2220-7MS32-0DH0

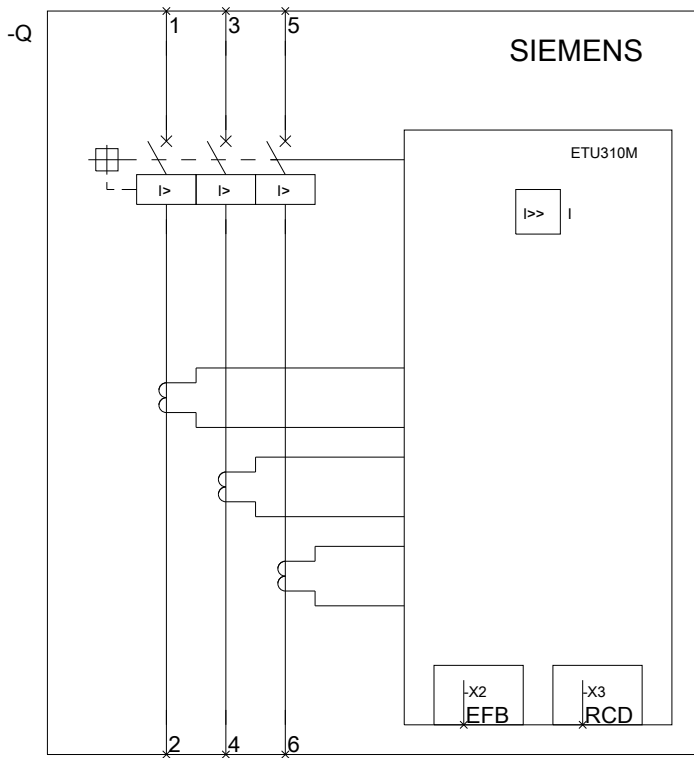
CAX-Online-Generator

<http://www.siemens.com/cax>

Tender specifications

<http://www.siemens.com/specifications>





Siemens

3VA2xxx-xMS3x-C

Format / Size: Hybrid

última alteração:

15-09-2019