

circuit breaker 3VA1 IEC frame 160 breaking capacity class N  
 $I_{cu}=25kA @ 415V$  3-pole, line protection TM240, ATAM,  $I_n=50A$   
 overload protection  $I_r=35A...50A$  short-circuit protection  $I_i=5...10 \times I_n$   
 clamp connection undervoltage release (UVR) 208-230V AC  
 50/60Hz



| Versão   |                                |
|--|--------------------------------|
| Nome da marca do produto                             | SENTRON                        |
| Designação do produto                                | Disjuntor de potência compacto |
| Execução do produto                                  | Proteção de instalações        |
| Versão do disparador de sobrecorrente                | TM240                          |
| Função de protecção do disparador de corrente máxima | LI                             |
| Quantidade de pólos                                  | 3                              |
| Versão do disparador auxiliar                        | Disparador de subtensão (UVR)  |

| Dados técnicos gerais  |        |
|--|--------|
| Tensão de isolamento nominal $U_i$   | 800 V  |
| Tensão nominal de operação máx. $U_e$ com AC   | 690 V  |
| Tensão de serviço / com DC / valor estipulado  | 500 V  |
| durabilidade mecânica (ciclos de operação) / típico  | 15 000 |
| vida útil eléctrica (ciclos de operação) / com AC-1 / com 380/415 V / com 50/60 Hz   | 8 000  |
| Característica do produto / para condutor neutro / passível de actualização e reequipamento / Protecção contra curto-circuito e sobrecarga | Não    |

|  |        |
|--|--------|
| Versão da monitorização do isolamento de terra | Sem    |
| Função do produto                              |        |
| • Função de comunicação                        | Não    |
| • Detecção de falhas de fases                  | Não    |
| • outra função de medição                      | Não    |
| Peso líquido                                   | 0,9 kg |

### Eletricidade

|   |       |
|---|-------|
| Corrente permanente / valor estipulado / máximo | 160 A |
| Corrente permanente nominal I <sub>u</sub>      | 50 A  |
| Corrente de funcionamento                       |       |
| • a 40 °C                                       | 50 A  |
| • a 45 °C                                       | 50 A  |
| • a 50 °C                                       | 50 A  |
| • a 55°C  | 48 A  |
| • a 60°C  | 47 A  |
| • a 65°C  | 46 A  |
| • com 70°C                                      | 45 A  |

### Capacidade de comutação IEC 60947

|  |         |
|--|---------|
| Classe da capacidade de comutação do disjuntor   | N       |
| Capacidade de desactivação da corrente limite de curto-circuito (I <sub>cu</sub> )     |         |
| • com 240 V  | 36 kA   |
| • com 415 V  | 25 kA   |
| • com 440 V  | 16 kA   |
| • com 690 V  | 7 kA    |
| Capacidade de desactivação da corrente de curto-circuito de serviço (I <sub>cs</sub> ) |         |
| • com 240 V  | 36 kA   |
| • com 415 V  | 25 kA   |
| • com 440 V  | 16 kA   |
| • com 690 V  | 5 kA    |
| Capacidade de ligação da corrente de curto-circuito (I <sub>cm</sub> )                 |         |
| • com 240 V  | 75,6 kA |
| • com 415 V  | 52,5 kA |
| • com 440 V  | 32 kA   |
| • com 690 V  | 10,5 kA |

### Os parâmetros ajustáveis

|   |      |
|---|------|
| corrente do valor de resposta ajustável / do dispositivo de sobrecarga dependente da corrente / valor inicial | 35 A |
|---|------|

|  |       |
|--|-------|
| corrente do valor de resposta ajustável / do dispositivo de sobrecarga dependente da corrente / valor final        | 50 A  |
| Classe de activação / do disparador L / em curvas características I2t / valor inicial                              | 1     |
| Classe de activação / do disparador L / em curvas características I2t / valor final                                | 1     |
| Área de ajuste / função sobrecarga L / tempo de retardamento tR / I**2t-curva característica / memory comutável    | Não   |
| corrente do valor de resposta ajustável / do dispositivo instantâneo de disparo de curto-circuitos / valor inicial | 250 A |
| corrente do valor de resposta ajustável / do dispositivo instantâneo de disparo de curto-circuitos / valor final   | 500 A |

### Projeto mecânico

|              |         |
|--------------|---------|
| Altura       | 130 mm  |
| Largura      | 76,2 mm |
| Profundidade | 70 mm   |

### Conexões

|   |                          |
|---|--------------------------|
| Disposição de ligação eléctrica / para circuito principal   | Ligação na parte frontal |
| Execução da ligação eléctrica / para circuito principal   | borne da estrutura       |
| Tipo de secções transversais dos condutores conectáveis / terminal do condutor circular / polifilar | 1 x (1,5 - 70 mm²)       |

### Circuito auxiliar

|   |     |
|---|-----|
| Componente do produto                             |     |
| • Disparador de subtensão                         | Sim |
| • Dispositivo de disparo de tensão                | Não |
| • Disparador de subtensão com contacto antecipado | Não |
| • alarme accionado                                | Não |
| Número de comutadores / para contactos auxiliares | 0   |

### Acessórios

|  |               |
|--|---------------|
| Expansão do produto / opcional / Accionamento do motor | Sim           |
| Número de artigo do fabricante                         |               |
| • dos disparadores auxiliares integrados               | 3VA9608-0BB25 |

### Condições ambientais

|   |        |
|---|--------|
| Classe de protecção IP / na parte frontal | IP40   |
| Temperatura ambiente                      |        |
| • durante o funcionamento / mínimo        | -25 °C |

- durante o funcionamento / máximo 70 °C
- durante o armazenamento / mínimo -40 °C
- durante o armazenamento / máximo 80 °C

## Certificados

Indicadores de referência / segundo a IEC 81346-2:2009 Q

### General Product Approval

### EMC

### Declaration of Conformity



CCC



VDE

[Miscellaneous](#)



RCM



EG-Konf.

### Test Certificates

### Shipping Approval

[Type Test Certificates/Test Report](#)

[Miscellaneous](#)

[Special Test Certificate](#)



ABS



BUREAU VERITAS



LRS

### Shipping Approval

### other



RMRS

[CCS / China Classification Society](#)

[Manufacturer Declaration](#)

[Miscellaneous](#)

## Outras informações

### Information- and Downloadcenter (Catalogs, Brochures,...)

<http://www.siemens.com/lowvoltage/catalogs>

### Industry Mall (Online ordering system)

<https://mall.industry.siemens.com/mall/pt/pt/Catalog/product?mlfb=3VA1150-3EF36-0DA0>

### Service&Support (Manuals, Certificates, Characteristics, FAQs,...)

<https://support.industry.siemens.com/cs/ww/pt/ps/3VA1150-3EF36-0DA0>

### Image database (product images, 2D dimension drawings, 3D models, device circuit diagrams, ...)

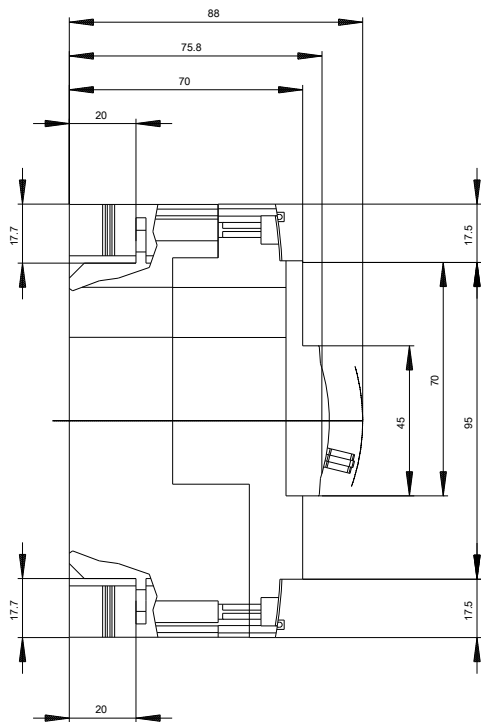
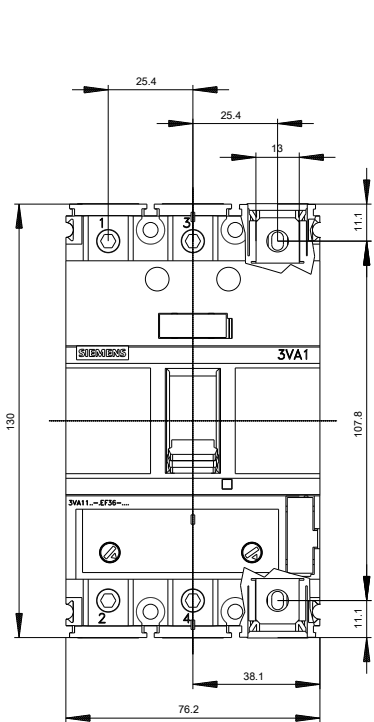
[http://www.automation.siemens.com/bilddb/cax\\_en.aspx?mlfb=3VA1150-3EF36-0DA0](http://www.automation.siemens.com/bilddb/cax_en.aspx?mlfb=3VA1150-3EF36-0DA0)

### CAX-Online-Generator

<http://www.siemens.com/cax>

### Tender specifications

<http://www.siemens.com/specifications>





última alteração:

14-09-2019