

potenciômetro, compacto, 22 mm, redondo, metal, preto, 1k Ohm, com suporte, conexão parafusada



Nome da marca do produto	SIRIUS ACT
Designação do produto	Potenciômetro
Execução do produto	Aparelho compacto
Designação do tipo de produto	3SU1
Número de artigo do fabricante	
<ul style="list-style-type: none"> <li>do suporte fornecido</li> </ul>	<a href="#">3SU1550-0AA10-0AA0</a>

### Caixa

Número de pontos de comando	1
-----------------------------	---

### Actuador

Execução do elemento de accionamento	Botão rotativo
Modo de funcionamento do elemento de accionamento	regulável de forma contínua, ângulo de rotação 280°
Cor	
<ul style="list-style-type: none"> <li>do elemento de accionamento</li> </ul>	preto
material do elemento de accionamento	plástico
Forma do elemento de accionamento	redondo
diâmetro exterior do elemento de accionamento	30 mm
Ângulo máximo de deflexão [°]	280°

Anel frontal	
Componente do produto Anel frontal	Não
Suporte	
material do suporte	Metal
Dados técnicos gerais	
<b>Tensão de isolamento</b>	
• valor estipulado	500 V
<b>Grau de contaminação</b>	3
<b>Classe de protecção IP</b>	IP66, IP67, IP69(IP69K)
• do borne de ligação	IP20
<b>Tipo de protecção NEMA</b>	NEMA 1, 2, 3, 3R, 4, 4X, 12, 13
<b>Resistência ao choque</b>	
• segundo a IEC 60068-2-27	Meia onda sinusoidal de 50g / 11 ms
<b>durabilidade mecânica (ciclos de operação)</b>	
• típico	25 000
<b>Indicadores de referência segundo a IEC 81346-2:2009</b>	S
<b>Indicadores de referência segundo a DIN EN 61346-2</b>	S
Conexões/terminais	
<b>Execução da ligação eléctrica</b>	ligação aparafusada
<b>Tipo de secções transversais dos condutores conectáveis</b>	
• unifilar com tratamento de terminal de fio	2x (0,5 ... 0,75 mm <sup>2</sup> )
• unifilar sem tratamento de terminal de fio	2x (1,0 ... 1,5 mm <sup>2</sup> )
• de fio fino com tratamento de terminal de fio	2x (0,5 ... 1,5 mm <sup>2</sup> )
• de fio fino sem tratamento de terminal de fio	2x (1,0 ... 1,5 mm <sup>2</sup> )
• nos cabos AWG	2x (18 ... 14)
<b>Binário de aperto dos parafusos no suporte</b>	1 ... 1,2 N·m
<b>Binário de aperto</b>	
• no caso de ligação com parafuso	0,8 ... 1 N·m
Condições ambientais	
<b>Temperatura ambiente</b>	
• durante o funcionamento	-25 ... +70 °C
• durante o armazenamento	-40 ... +80 °C
<b>Categoria ambiental durante o funcionamento segundo a IEC 60721</b>	3M6, 3S2, 3B2, 3C3, 3K6 (com humidade relativa do ar de 10 ... 95%, não é permitida a condensação em funcionamento para todos os aparelhos atrás do painel frontal)
Montagem/ Fixação/ Dimensões	
<b>Altura</b>	40 mm
<b>Largura</b>	30 mm

Forma da abertura de montagem	redondo
Diâmetro de montagem	22,3 mm
Tolerância positiva do diâmetro de montagem	0,4 mm
Altura de montagem	19,4 mm
Largura de montagem	30 mm
Profundidade da montagem	46 mm

#### Certificados/Homologações

General Product Approval	Declaration of Conformity	Test Certificates
--------------------------	---------------------------	-------------------



CSA



UL



EG-Konf.

[Miscellaneous](#)

[Type Test Certificates/Test Report](#)

other

[Confirmation](#)

#### Outras informações

**Information- and Downloadcenter (catálogo, brochuras,...)**

<http://www.siemens.com/industrial-controls/catalogs>

**Industry Mall (encomendar online)**

<https://mall.industry.siemens.com/mall/pt/pt/Catalog/product?mlfb=3SU1250-2PQ10-1AA0>

**CAX Online Generator**

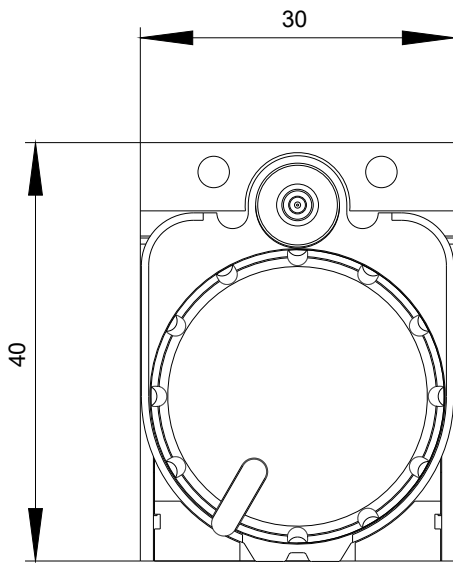
<http://support.automation.siemens.com/WW/CAXorder/default.aspx?lang=en&mlfb=3SU1250-2PQ10-1AA0>

**Service&Support (manuais, manuais de instruções, certificados, curva característica, FAQs,...)**

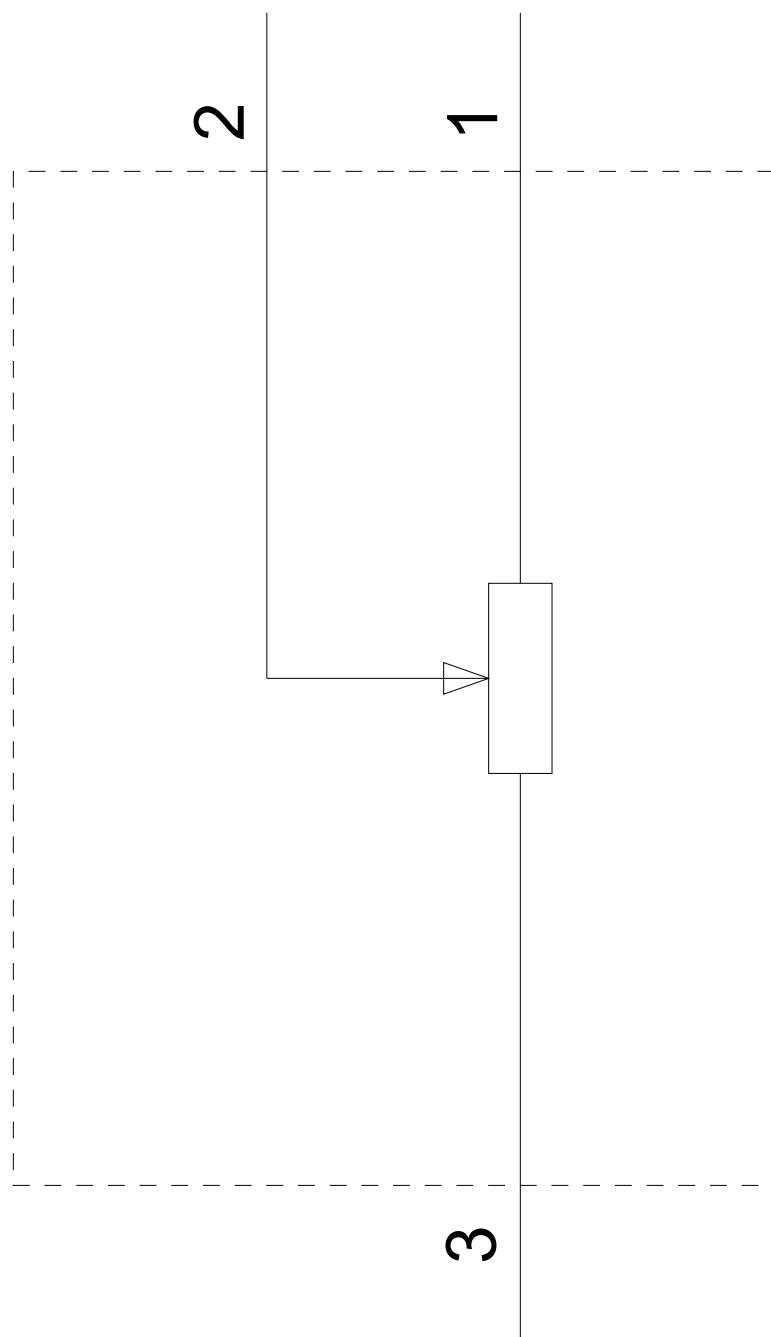
<https://support.industry.siemens.com/cs/ww/en/ps/3SU1250-2PQ10-1AA0>

**Base de dados das imagens (fotografias do produto,desenhos de medida em 2D, modelos em 3D, esquemas eléctricos, macros EPLAN... )**

[http://www.automation.siemens.com/bilddb/cax\\_de.aspx?mlfb=3SU1250-2PQ10-1AA0&lang=en](http://www.automation.siemens.com/bilddb/cax_de.aspx?mlfb=3SU1250-2PQ10-1AA0&lang=en)



$-R$   
1 KOhm



última alteração:

12-09-2019