

circuit breaker 3VA1 IEC frame 160 breaking capacity class S
 $I_{cu}=36kA @ 415V$ 3-pole, line protection TM240, ATAM, $I_n=125A$
 overload protection $I_r=88A...125A$ short-circuit protection $I_i=5...10 \times I_n$
 In clamp connection 2 auxiliary switches HP



| Versão | |
|--|--------------------------------------|
| Nome da marca do produto | SENTRON |
| Designação do produto | Disjuntor de potência compacto |
| Execução do produto | Proteção de instalações |
| Versão do disparador de sobrecorrente | TM240 |
| Função de protecção do disparador de corrente máxima | LI |
| Quantidade de pólos | 3 |
| Versão do disparador auxiliar | sem dispositivo de ativação auxiliar |
| Versão do interruptor auxiliar | 2 interruptores auxiliares HP |
| Dados técnicos gerais | |
| Tensão de isolamento nominal U_i | 800 V |
| Tensão nominal de operação máx. U_e com AC | 690 V |
| Tensão de serviço / com DC / valor estipulado | 500 V |
| durabilidade mecânica (ciclos de operação) / típico | 15 000 |
| vida útil eléctrica (ciclos de operação) / com AC-1 / com 380/415 V / com 50/60 Hz | 8 000 |

| | |
|--|---------|
| Característica do produto / para condutor neutro / passível de actualização e reequipamento / Protecção contra curto-circuito e sobrecarga | Não |
| Versão da monitorização do isolamento de terra | Sem |
| Função do produto | |
| • Função de comunicação | Não |
| • Detecção de falhas de fases | Não |
| • outra função de medição | Não |
| Peso líquido | 0,96 kg |

Eletricidade

| | |
|---|---------|
| Corrente permanente / valor estipulado / máximo | 160 A |
| Corrente permanente nominal I _u | 125 A |
| Corrente de funcionamento | |
| • a 40 °C | 125 A |
| • a 45 °C | 125 A |
| • a 50 °C | 125 A |
| • a 55°C | 120 A |
| • a 60°C | 117,5 A |
| • a 65°C | 115 A |
| • com 70°C | 112,5 A |

Capacidade de comutação IEC 60947

| | |
|--|---------|
| Classe da capacidade de comutação do disjuntor | S |
| Capacidade de desactivação da corrente limite de curto-circuito (I _{cu}) | |
| • com 240 V | 55 kA |
| • com 415 V | 36 kA |
| • com 440 V | 25 kA |
| • com 690 V | 7 kA |
| Capacidade de desactivação da corrente de curto-circuito de serviço (I _{cs}) | |
| • com 240 V | 55 kA |
| • com 415 V | 36 kA |
| • com 440 V | 25 kA |
| • com 690 V | 5 kA |
| Capacidade de ligação da corrente de curto-circuito (I _{cm}) | |
| • com 240 V | 121 kA |
| • com 415 V | 75,6 kA |
| • com 440 V | 52,5 kA |
| • com 690 V | 11,9 kA |

Os parâmetros ajustáveis

| | |
|--|---------|
| corrente do valor de resposta ajustável / do dispositivo de sobrecarga dependente da corrente / valor inicial | 88 A |
| corrente do valor de resposta ajustável / do dispositivo de sobrecarga dependente da corrente / valor final | 125 A |
| Classe de activação / do disparador L / em curvas características I2t / valor inicial | 1 |
| Classe de activação / do disparador L / em curvas características I2t / valor final | 1 |
| Área de ajuste / função sobrecarga L / tempo de retardamento tR / I**2t-curva característica / memory comutável | Não |
| corrente do valor de resposta ajustável / do dispositivo instantâneo de disparo de curto-circuitos / valor inicial | 625 A |
| corrente do valor de resposta ajustável / do dispositivo instantâneo de disparo de curto-circuitos / valor final | 1 250 A |

| Projeto mecânico | |
|------------------|---------|
| Altura | 130 mm |
| Largura | 76,2 mm |
| Profundidade | 70 mm |

| Conexões | |
|---|--------------------------|
| Disposição de ligação eléctrica / para circuito principal | Ligação na parte frontal |
| Execução da ligação eléctrica / para circuito principal | borne da estrutura |
| Tipo de secções transversais dos condutores conectáveis / terminal do condutor circular / polifilar | 1 x (1,5 - 70 mm²) |

| Circuito auxiliar | |
|--|---|
| Componente do produto | |
| <ul style="list-style-type: none"> • Disparador de subtensão • Dispositivo de disparo de tensão • Disparador de subtensão com contacto antecipado • alarme accionado | <p>Não</p> <p>Não</p> <p>Não</p> <p>Não</p> |
| Número de comutadores / para contactos auxiliares | 2 |

| Acessórios | |
|---|-------------------------------|
| Expansão do produto / opcional / Accionamento do motor | Sim |
| Número de artigo do fabricante | |
| <ul style="list-style-type: none"> • dos interruptores auxiliares/interruptores de alarme integrados | 3VA9988-0AA11 |

Condições ambientais

| | |
|---|--------|
| Classe de protecção IP / na parte frontal | IP40 |
| Temperatura ambiente | |
| • durante o funcionamento / mínimo | -25 °C |
| • durante o funcionamento / máximo | 70 °C |
| • durante o armazenamento / mínimo | -40 °C |
| • durante o armazenamento / máximo | 80 °C |

Certificados

| | |
|--|---|
| Indicadores de referência / segundo a IEC 81346-2:2009 | Q |
|--|---|

| | | |
|---------------------------------|------------|----------------------------------|
| General Product Approval | EMC | Declaration of Conformity |
|---------------------------------|------------|----------------------------------|



CCC



VDE

[Miscellaneous](#)



RCM



EG-Konf.

| | |
|--------------------------|--------------------------|
| Test Certificates | Shipping Approval |
|--------------------------|--------------------------|

[Type Test Certificates/Test Report](#)

[Miscellaneous](#)

[Special Test Certificate](#)



ABS



BUREAU VERITAS



LRS

| | |
|--------------------------|--------------|
| Shipping Approval | other |
|--------------------------|--------------|



RMRS

[CCS / China Classification Society](#)

[Manufacturer Declaration](#)

[Miscellaneous](#)

Outras informações

Information- and Downloadcenter (Catalogs, Brochures,...)

<http://www.siemens.com/lowvoltage/catalogs>

Industry Mall (Online ordering system)

<https://mall.industry.siemens.com/mall/pt/pt/Catalog/product?mlfb=3VA1112-4EF36-0AB0>

Service&Support (Manuals, Certificates, Characteristics, FAQs,...)

<https://support.industry.siemens.com/cs/ww/pt/ps/3VA1112-4EF36-0AB0>

Image database (product images, 2D dimension drawings, 3D models, device circuit diagrams, ...)

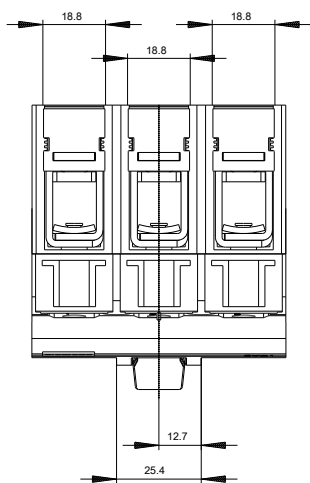
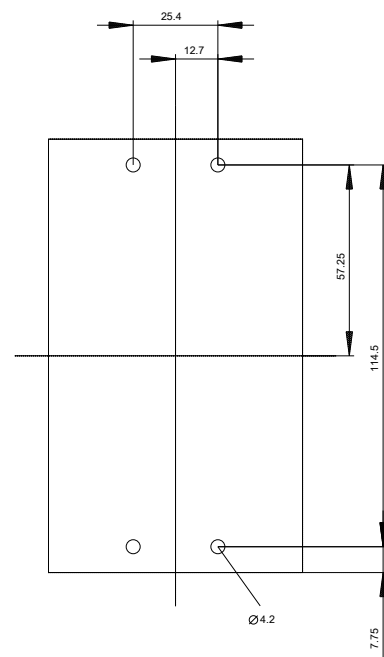
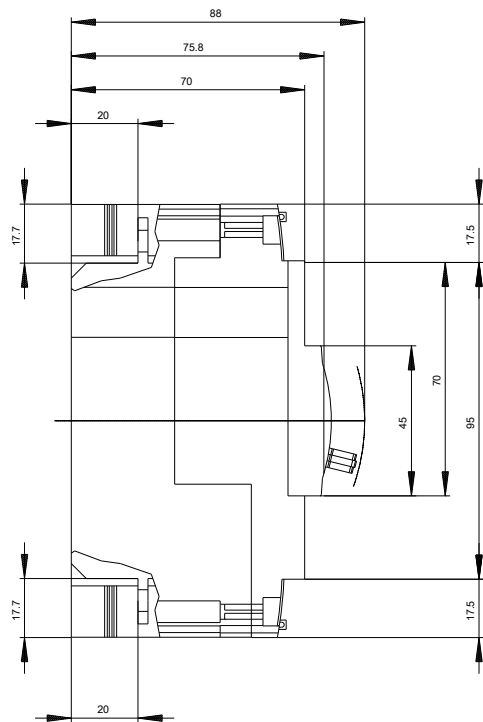
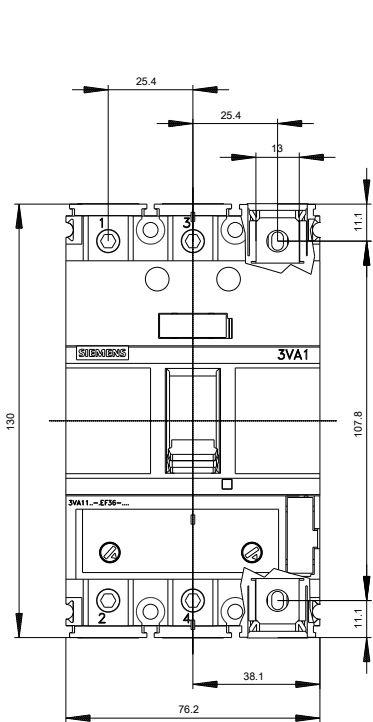
http://www.automation.siemens.com/bilddb/cax_en.aspx?mlfb=3VA1112-4EF36-0AB0

CAX-Online-Generator

<http://www.siemens.com/cax>

Tender specifications

<http://www.siemens.com/specifications>





última alteração:

14-09-2019