



circuit breaker 3VA1 IEC frame 160 breaking capacity class S
 $I_{cu}=36kA @ 415V$ 3-pole, line protection TM240, ATAM, $I_n=125A$
 overload protection $I_r=88A...125A$ short-circuit protection $I_i=5...10 \times I_n$
 In clamp connection shunt trip (STL) 110-127V DC, AC 50/60Hz 2
 auxiliary switches HQ

Versão	
Nome da marca do produto	SENTRON
Designação do produto	Disjuntor de potência compacto
Execução do produto	Proteção de instalações
Versão do disparador de sobrecorrente	TM240
Função de protecção do disparador de corrente máxima	LI
Quantidade de pólos	3
Versão do disparador auxiliar	Dispositivo de ativação de tensão (STL)
Versão do interruptor auxiliar	2 interruptores auxiliares HQ
Dados técnicos gerais	
Tensão de isolamento nominal U_i	800 V
Tensão nominal de operação máx. U_e com AC	690 V
Tensão de serviço / com DC / valor estipulado	500 V
durabilidade mecânica (ciclos de operação) / típico	15 000
vida útil eléctrica (ciclos de operação) / com AC-1 / com 380/415 V / com 50/60 Hz	8 000

Característica do produto / para condutor neutro / passível de actualização e reequipamento / Protecção contra curto-circuito e sobrecarga	Não
Versão da monitorização do isolamento de terra	Sem
Função do produto	
<ul style="list-style-type: none"> • Função de comunicação 	Não
<ul style="list-style-type: none"> • Detecção de falhas de fases 	Não
<ul style="list-style-type: none"> • outra função de medição 	Não
Peso líquido	1,05 kg

Eletricidade

Corrente permanente / valor estipulado / máximo	160 A
Corrente permanente nominal I _u	125 A
Corrente de funcionamento	
<ul style="list-style-type: none"> • a 40 °C 	125 A
<ul style="list-style-type: none"> • a 45 °C 	125 A
<ul style="list-style-type: none"> • a 50 °C 	125 A
<ul style="list-style-type: none"> • a 55°C 	120 A
<ul style="list-style-type: none"> • a 60°C 	117,5 A
<ul style="list-style-type: none"> • a 65°C 	115 A
<ul style="list-style-type: none"> • com 70°C 	112,5 A

Capacidade de comutação IEC 60947

Classe da capacidade de comutação do disjuntor	S
Capacidade de desactivação da corrente limite de curto-circuito (I _{cu})	
<ul style="list-style-type: none"> • com 240 V 	55 kA
<ul style="list-style-type: none"> • com 415 V 	36 kA
<ul style="list-style-type: none"> • com 440 V 	25 kA
<ul style="list-style-type: none"> • com 690 V 	7 kA
Capacidade de desactivação da corrente de curto-circuito de serviço (I _{cs})	
<ul style="list-style-type: none"> • com 240 V 	55 kA
<ul style="list-style-type: none"> • com 415 V 	36 kA
<ul style="list-style-type: none"> • com 440 V 	25 kA
<ul style="list-style-type: none"> • com 690 V 	5 kA
Capacidade de ligação da corrente de curto-circuito (I _{cm})	
<ul style="list-style-type: none"> • com 240 V 	121 kA
<ul style="list-style-type: none"> • com 415 V 	75,6 kA
<ul style="list-style-type: none"> • com 440 V 	52,5 kA
<ul style="list-style-type: none"> • com 690 V 	11,9 kA

Os parâmetros ajustáveis

corrente do valor de resposta ajustável / do dispositivo de sobrecarga dependente da corrente / valor inicial	88 A
corrente do valor de resposta ajustável / do dispositivo de sobrecarga dependente da corrente / valor final	125 A
Classe de activação / do disparador L / em curvas características I2t / valor inicial	1
Classe de activação / do disparador L / em curvas características I2t / valor final	1
Área de ajuste / função sobrecarga L / tempo de retardamento tR / I**2t-curva característica / memory comutável	Não
corrente do valor de resposta ajustável / do dispositivo instantâneo de disparo de curto-circuitos / valor inicial	625 A
corrente do valor de resposta ajustável / do dispositivo instantâneo de disparo de curto-circuitos / valor final	1 250 A

Projeto mecânico	
Altura	130 mm
Largura	76,2 mm
Profundidade	70 mm

Conexões	
Disposição de ligação eléctrica / para circuito principal	Ligação na parte frontal
Execução da ligação eléctrica / para circuito principal	borne da estrutura
Tipo de secções transversais dos condutores conectáveis / terminal do condutor circular / polifilar	1 x (1,5 - 70 mm²)

Circuito auxiliar	
Componente do produto	
<ul style="list-style-type: none"> • Disparador de subtensão • Dispositivo de disparo de tensão • Disparador de subtensão com contacto antecipado • alarme accionado 	<p>Não</p> <p>Sim</p> <p>Não</p> <p>Não</p>
Número de comutadores / para contactos auxiliares	2

Acessórios	
Expansão do produto / opcional / Accionamento do motor	Sim
Número de artigo do fabricante	
<ul style="list-style-type: none"> • dos interruptores auxiliares/interruptores de alarme integrados • dos disparadores auxiliares integrados 	<p>3VA9988-0AA12</p> <p>3VA9688-0BL32</p>

Condições ambientais

Classe de protecção IP / na parte frontal	IP40
Temperatura ambiente	
• durante o funcionamento / mínimo	-25 °C
• durante o funcionamento / máximo	70 °C
• durante o armazenamento / mínimo	-40 °C
• durante o armazenamento / máximo	80 °C

Certificados

Indicadores de referência / segundo a IEC 81346-2:2009	Q
--	---

General Product Approval	EMC	Declaration of Conformity
---------------------------------	------------	----------------------------------



[Miscellaneous](#)



Test Certificates

[Type Test Certificates/Test Report](#)

[Miscellaneous](#)

[Special Test Certificate](#)

Shipping Approval



Shipping Approval

other



[CCS / China Classification Society](#)

[Manufacturer Declaration](#)

[Miscellaneous](#)

Outras informações

Information- and Downloadcenter (Catalogs, Brochures,...)

<http://www.siemens.com/lowvoltage/catalogs>

Industry Mall (Online ordering system)

<https://mall.industry.siemens.com/mall/pt/pt/Catalog/product?mlfb=3VA1112-4EF36-0JC0>

Service&Support (Manuals, Certificates, Characteristics, FAQs,...)

<https://support.industry.siemens.com/cs/ww/pt/ps/3VA1112-4EF36-0JC0>

Image database (product images, 2D dimension drawings, 3D models, device circuit diagrams, ...)

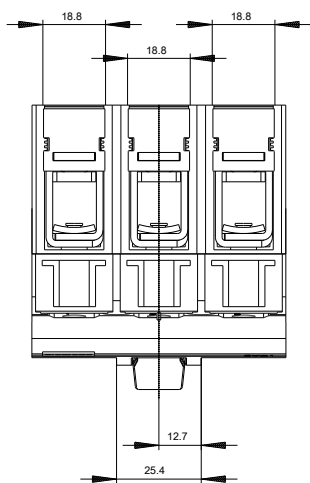
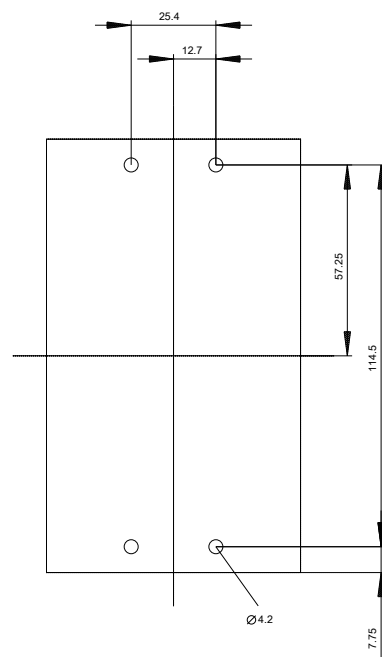
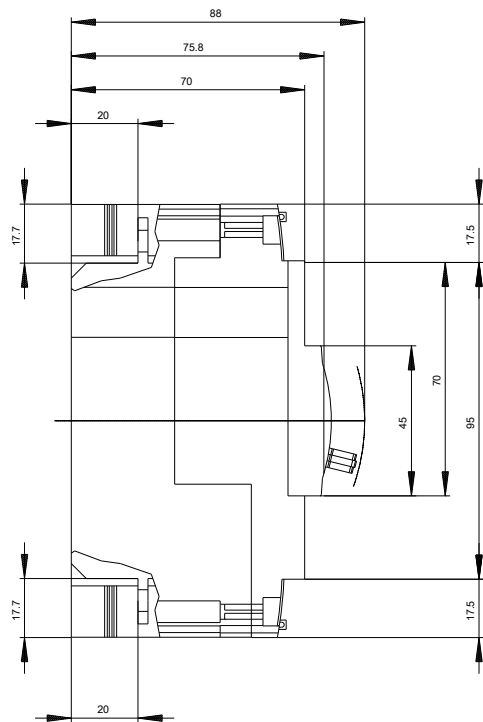
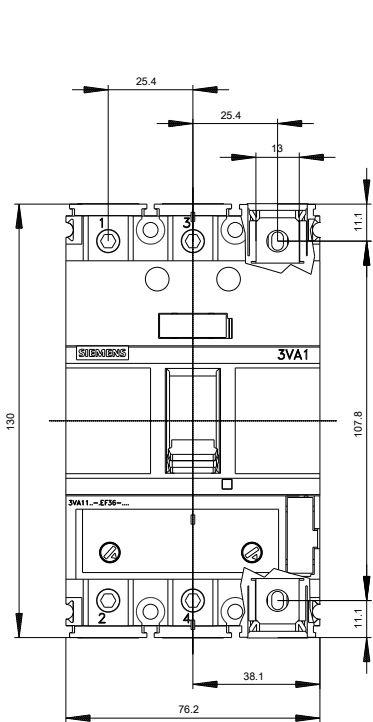
http://www.automation.siemens.com/bilddb/cax_en.aspx?mlfb=3VA1112-4EF36-0JC0

CAX-Online-Generator

<http://www.siemens.com/cax>

Tender specifications

<http://www.siemens.com/specifications>





última alteração:

14-09-2019