



circuit breaker 3VA2 IEC frame 100 breaking capacity class C
 $I_{cu}=110\text{kA}$ @ 415V 4-pole, line protection ETU860, LSIG, $I_n=40\text{A}$
 overload protection $I_r=16\text{A}\dots40\text{A}$ short-circuit protection $I_{sd}=0.6\dots10\times I_n$, $I_i=1.5\dots12\times I_n$ N conductor protection adjustable (OFF, up to 160%) gr.-fault prot., can be sw. off $I_g=0.4\dots1 \times I_n=$ $t_g=0.05\text{-}0.8\text{s}$ nut keeper kit

Versão	
Nome da marca do produto	SENTRON
Designação do produto	Disjuntor de potência compacto
Execução do produto	Proteção de instalações
Versão do disparador de sobrecorrente	ETU860
Função de protecção do disparador de corrente máxima	LSIG
Quantidade de pólos	4
Dados técnicos gerais	
Tensão de isolamento nominal U_i	800 V
Tensão nominal de operação máx. U_e com AC	690 V
Potência de perda [W] / máximo	2,2 W
Potência de perda [W] / com valor de corrente estipulado / com AC / com estado de funcionamento quente / por pólo	0,73 W
durabilidade mecânica (ciclos de operação) / típico	20 000
vida útil eléctrica (ciclos de operação) / com AC-1 / com 380/415 V / com 50/60 Hz	14 000

vida útil eléctrica (ciclos de operação) / com AC-1 / com 690 V / com 50/60 Hz	8 000
Característica do produto / para condutor neutro / passível de actualização e reequipamento / Protecção contra curto-circuito e sobrecarga	Não
Versão da monitorização do isolamento de terra	Soma vetorial da corrente total em condutores L + N
Função do produto	
• Função de comunicação	Sim
• outra função de medição	Sim
Peso líquido	2,95 kg

Eletricidade

Corrente permanente / valor estipulado / máximo	100 A
Corrente permanente nominal I _u	40 A
Corrente de funcionamento	
• a 40 °C	40 A
• a 45 °C	40 A
• a 50 °C	40 A
• a 55°C	40 A
• a 60°C	40 A
• a 65°C	40 A
• com 70°C	40 A

Capacidade de comutação IEC 60947

Classe da capacidade de comutação do disjuntor	C
Capacidade de desactivação da corrente limite de curto-circuito (I _{cu})	
• com 240 V	150 kA
• com 415 V	110 kA
• com 440 V	110 kA
• com 500 V	85 kA
• com 690 V	2 kA
Capacidade de desactivação da corrente de curto-circuito de serviço (I _{cs})	
• com 240 V	150 kA
• com 415 V	110 kA
• com 440 V	110 kA
• com 500 V	85 kA
• com 690 V	2 kA
Capacidade de ligação da corrente de curto-circuito (I _{cm})	
• com 240 V	330 kA
• com 415 V	242 kA
• com 440 V	242 kA

- com 500 V
- com 690 V

187 kA

3 kA

Os parâmetros ajustáveis

corrente do valor de resposta ajustável / do dispositivo de sobrecarga dependente da corrente / valor inicial	16 A
corrente do valor de resposta ajustável / do dispositivo de sobrecarga dependente da corrente / valor final	40 A
Classe de activação / do disparador L / em curvas características I ² t / valor inicial	0,5
Classe de activação / do disparador L / em curvas características I ² t / valor final	25
corrente do valor de resposta ajustável / do disparador de curto-circuito com pequeno atraso / valor inicial	24 A
corrente do valor de resposta ajustável / do disparador de curto-circuito com pequeno atraso / valor final	400 A
Área de ajuste / função sobrecarga L / tempo de retardamento t _R / I ² t-curva característica / memory comutável	Sim
tempo de retardamento ajustável / do disparador S / em curva característica padrão / valor inicial	0,05 s
tempo de retardamento ajustável / do disparador S / em curva característica padrão / valor final	0,5 s
tempo de retardamento ajustável / do disparador S / em curvas características I ² t / valor inicial	0,05 s
tempo de retardamento ajustável / do disparador S / em curvas características I ² t / valor final	0,5 s
corrente do valor de resposta ajustável / do dispositivo instantâneo de disparo de curto-circuitos / valor inicial	60 A
corrente do valor de resposta ajustável / do dispositivo instantâneo de disparo de curto-circuitos / valor final	480 A
Versão da protecção do condutor N	ajustável OFF; 40% até 160%
Área de ajuste / função de falta à terra G / I _g -função desligável	Sim
Função do produto / Protecção de ligação à terra	Sim
corrente do valor de resposta ajustável / na activação G / em curva característica padrão / valor inicial	16 A
corrente do valor de resposta ajustável / na activação G / em curva característica padrão / valor final	40 A
Tempo de desconexão total / na activação G / em curva característica padrão / valor inicial	0,05 s

Tempo de desconexão total / na activação G / em curva característica padrão / valor final	0,8 s
corrente do valor de resposta ajustável / na activação G / em curvas características I2t / valor inicial	0,4 A
corrente do valor de resposta ajustável / na activação G / em curvas características I2t / valor final	1 A

Projeto mecânico

Altura [pol.]	7,1 in
Altura	181 mm
Largura [pol.]	5,5 in
Largura	140 mm
Profundidade [pol.]	3,4 in
Profundidade	86 mm

Conexões

Disposição de ligação eléctrica / para circuito principal	Ligação na parte frontal
Execução da ligação eléctrica / para circuito principal	Ligação plana de parafuso
Tipo de secções transversais dos condutores conectáveis / para saída de calhas planas / mínimo	13 x 1 mm
Tipo de secções transversais dos condutores conectáveis / para saída de calhas planas / máximo	25x8,5

Circuito auxiliar

Número de comutadores / para contactos auxiliares	0
---	---

Acessórios

Expansão do produto / opcional / Accionamento do motor	Sim
--	-----

Condições ambientais

Classe de protecção IP / na parte frontal	IP40
Temperatura ambiente	
<ul style="list-style-type: none"> • durante o funcionamento / mínimo • durante o funcionamento / máximo • durante o armazenamento / mínimo • durante o armazenamento / máximo 	<ul style="list-style-type: none"> -25 °C 70 °C -40 °C 80 °C

Certificados

Indicadores de referência / segundo a IEC 81346-2:2009	Q
--	---

General Product Approval	EMC
--------------------------	-----



CCC



VDE

CB

CB

[Miscellaneous](#)



RCM

Declaration of Conformity	Test Certificates	Shipping Approval
---------------------------	-------------------	-------------------



EG-Konf.

[Type Test Certificates/Test Report](#)

[Miscellaneous](#)

[Special Test Certificate](#)



ABS



BUREAU VERITAS

Shipping Approval	other
-------------------	-------



LRS



RMRS

[CCS / China Classification Society](#)

[Manufacturer Declaration](#)

[Miscellaneous](#)

Outras informações

Information- and Downloadcenter (Catalogs, Brochures,...)

<http://www.siemens.com/lowvoltage/catalogs>

Industry Mall (Online ordering system)

<https://mall.industry.siemens.com/mall/pt/pt/Catalog/product?mlfb=3VA2040-7KQ42-0AA0>

Service&Support (Manuals, Certificates, Characteristics, FAQs,...)

<https://support.industry.siemens.com/cs/ww/pt/ps/3VA2040-7KQ42-0AA0>

Image database (product images, 2D dimension drawings, 3D models, device circuit diagrams, ...)

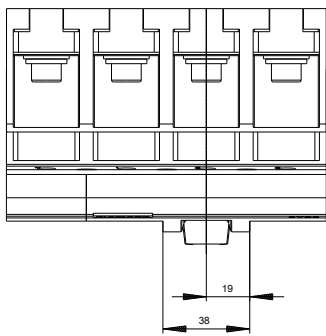
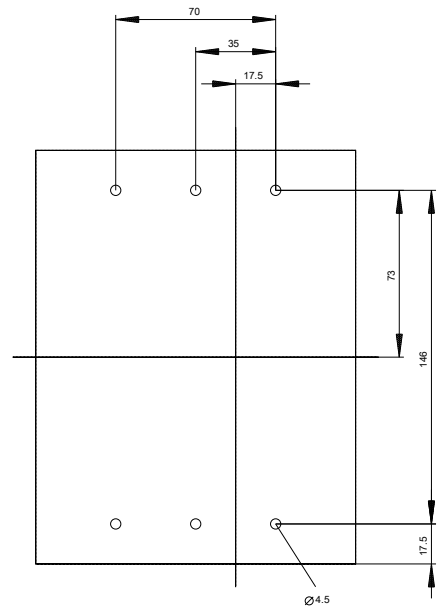
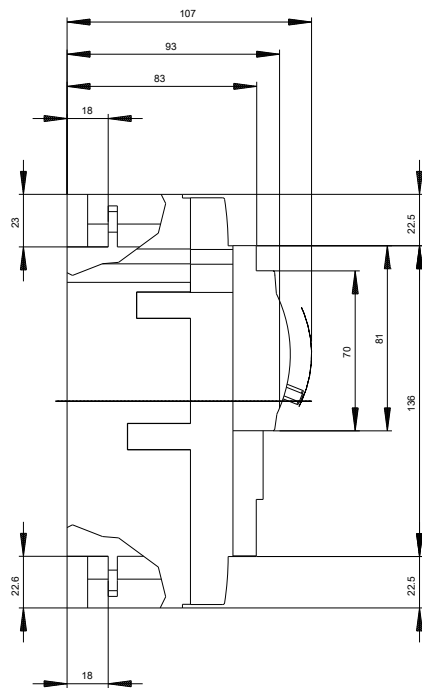
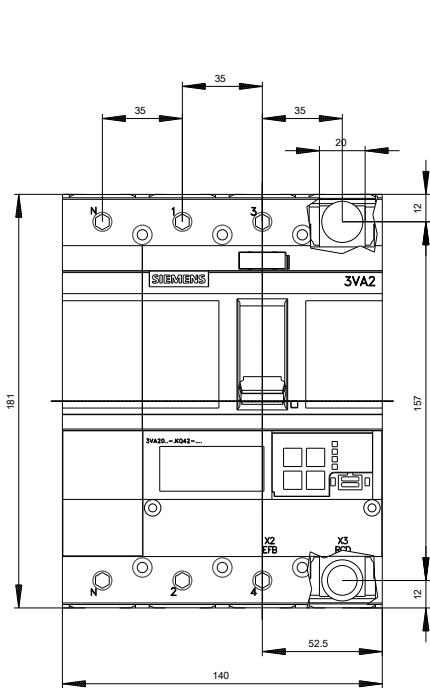
http://www.automation.siemens.com/bilddb/cax_en.aspx?mlfb=3VA2040-7KQ42-0AA0

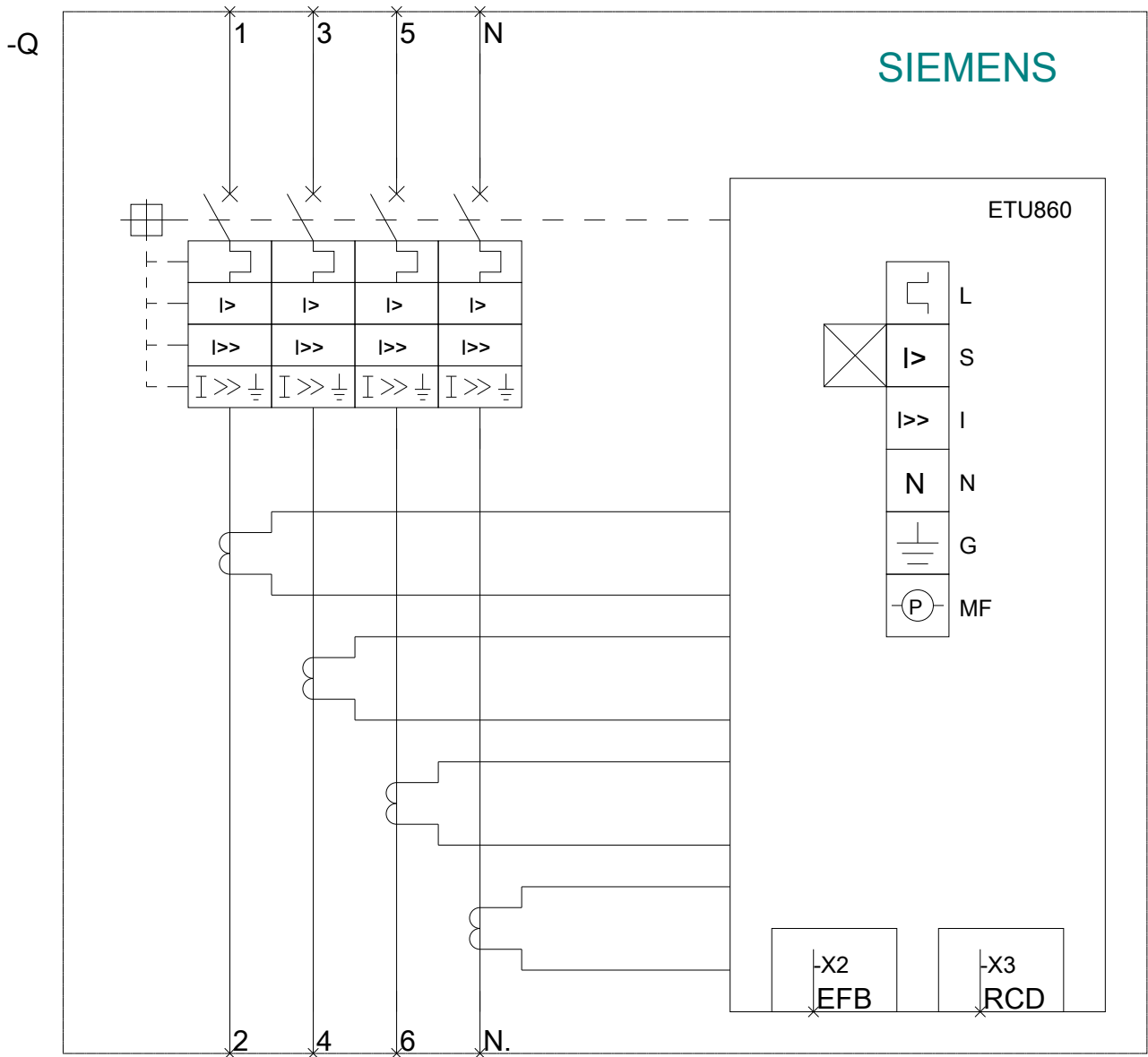
CAX-Online-Generator

<http://www.siemens.com/cax>

Tender specifications

<http://www.siemens.com/specifications>





última alteração:

15-09-2019