

circuit breaker 3VA1 IEC frame 100 breaking capacity class B
 $I_{cu}=16kA @ 415V$ 3-pole, line protection TM210, FTFM, $I_n=20A$
 overload protection $I_r=20A$ fixed short-circuit protection $I_i=16 \times I_n$
 clamp connection undervoltage release (UVR) 24V DC



| Versão | |
|--|--------------------------------|
| Nome da marca do produto | SENTRON |
| Designação do produto | Disjuntor de potência compacto |
| Execução do produto | Protecção de instalações |
| Versão do disparador de sobrecorrente | TM210 |
| Função de protecção do disparador de corrente máxima | LI |
| Quantidade de pólos | 3 |
| Versão do disparador auxiliar | Disparador de subtensão (UVR) |

| Dados técnicos gerais | |
|--|--------|
| Tensão de isolamento nominal U_i | 800 V |
| Tensão nominal de operação máx. U_e com AC | 690 V |
| Tensão de serviço / com DC / valor estipulado | 500 V |
| durabilidade mecânica (ciclos de operação) / típico | 15 000 |
| vida útil eléctrica (ciclos de operação) / com AC-1 / com 380/415 V / com 50/60 Hz | 8 000 |
| Característica do produto / para condutor neutro / passível de actualização e reequipamento / Protecção contra curto-circuito e sobrecarga | Não |

| | |
|---|-------------------|
| Versão da monitorização do isolamento de terra | Sem |
| Função do produto | |
| <ul style="list-style-type: none"> • Função de comunicação • Detecção de falhas de fases • outra função de medição | Não Não Não |
| Peso líquido | 0,9 kg |

Eletricidade

| | |
|---|--|
| Corrente permanente / valor estipulado / máximo | 100 A |
| Corrente permanente nominal I _u | 20 A |
| Corrente de funcionamento | |
| <ul style="list-style-type: none"> • a 40 °C • a 45 °C • a 50 °C • a 55°C • a 60°C • a 65°C • com 70°C | 20 A 20 A 20 A 19,2 A 18,8 A 18,4 A 18 A |

Capacidade de comutação IEC 60947

| | |
|--|---------------------------------------|
| Classe da capacidade de comutação do disjuntor | B |
| Capacidade de desactivação da corrente limite de curto-circuito (I _{cu}) | |
| <ul style="list-style-type: none"> • com 240 V • com 415 V • com 440 V • com 690 V | 25 kA 16 kA 8 kA 5 kA |
| Capacidade de desactivação da corrente de curto-circuito de serviço (I _{cs}) | |
| <ul style="list-style-type: none"> • com 240 V • com 415 V • com 440 V • com 690 V | 25 kA 16 kA 8 kA 5 kA |
| Capacidade de ligação da corrente de curto-circuito (I _{cm}) | |
| <ul style="list-style-type: none"> • com 240 V • com 415 V • com 440 V • com 690 V | 52,5 kA 32 kA 13,6 kA 7,5 kA |

Os parâmetros ajustáveis

| | |
|---|------|
| corrente do valor de resposta ajustável / do dispositivo de sobrecarga dependente da corrente / valor inicial | 20 A |
|---|------|

| | |
|--|-------|
| corrente do valor de resposta ajustável / do dispositivo de sobrecarga dependente da corrente / valor final | 20 A |
| Classe de activação / do disparador L / em curvas características I2t / valor inicial | 1 |
| Classe de activação / do disparador L / em curvas características I2t / valor final | 1 |
| Área de ajuste / função sobrecarga L / tempo de retardamento tR / I**2t-curva característica / memory comutável | Não |
| corrente do valor de resposta ajustável / do dispositivo instantâneo de disparo de curto-circuitos / valor inicial | 320 A |
| corrente do valor de resposta ajustável / do dispositivo instantâneo de disparo de curto-circuitos / valor final | 320 A |

Projeto mecânico

| | |
|--------------|---------|
| Altura | 130 mm |
| Largura | 76,2 mm |
| Profundidade | 70 mm |

Conexões

| | |
|---|--------------------------|
| Disposição de ligação eléctrica / para circuito principal | Ligação na parte frontal |
| Execução da ligação eléctrica / para circuito principal | borne da estrutura |
| Tipo de secções transversais dos condutores conectáveis / terminal do condutor circular / polifilar | 1 x (1,5 - 70 mm²) |

Circuito auxiliar

| | |
|---|-----|
| Componente do produto | |
| • Disparador de subtensão | Sim |
| • Dispositivo de disparo de tensão | Não |
| • Disparador de subtensão com contacto antecipado | Não |
| • alarme accionado | Não |
| Número de comutadores / para contactos auxiliares | 0 |

Acessórios

| | |
|--|---------------|
| Expansão do produto / opcional / Accionamento do motor | Não |
| Número de artigo do fabricante | |
| • dos disparadores auxiliares integrados | 3VA9608-0BB11 |

Condições ambientais

| | |
|---|--------|
| Classe de protecção IP / na parte frontal | IP40 |
| Temperatura ambiente | |
| • durante o funcionamento / mínimo | -25 °C |

- durante o funcionamento / máximo
- durante o armazenamento / mínimo
- durante o armazenamento / máximo

70 °C

-40 °C

80 °C

Certificados

Indicadores de referência / segundo a IEC 81346-2:2009

Q

General Product Approval

EMC

Declaration of Conformity



CCC



VDE

[Miscellaneous](#)



RCM



EG-Konf.

Test Certificates

Shipping Approval

[Type Test Certificates/Test Report](#)

[Miscellaneous](#)

[Special Test Certificate](#)



ABS



BUREAU VERITAS



LRS

Shipping Approval

other



RMRS

[CCS / China Classification Society](#)

[Manufacturer Declaration](#)

[Miscellaneous](#)

Outras informações

Information- and Downloadcenter (Catalogs, Brochures,...)

<http://www.siemens.com/lowvoltage/catalogs>

Industry Mall (Online ordering system)

<https://mall.industry.siemens.com/mall/pt/pt/Catalog/product?mlfb=3VA1020-2ED36-0BA0>

Service&Support (Manuals, Certificates, Characteristics, FAQs,...)

<https://support.industry.siemens.com/cs/ww/pt/ps/3VA1020-2ED36-0BA0>

Image database (product images, 2D dimension drawings, 3D models, device circuit diagrams, ...)

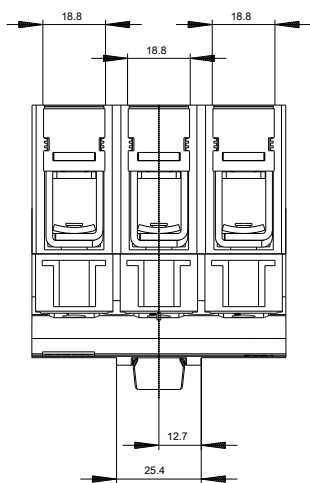
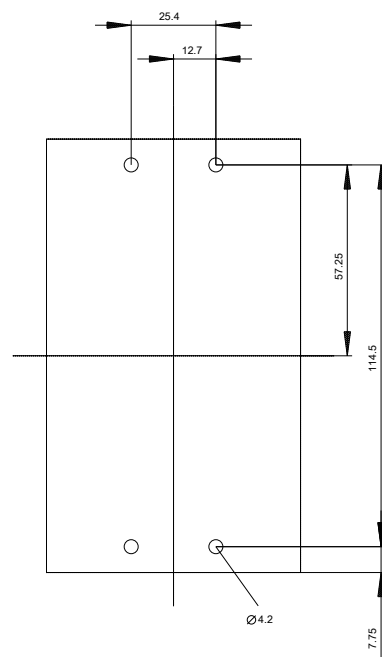
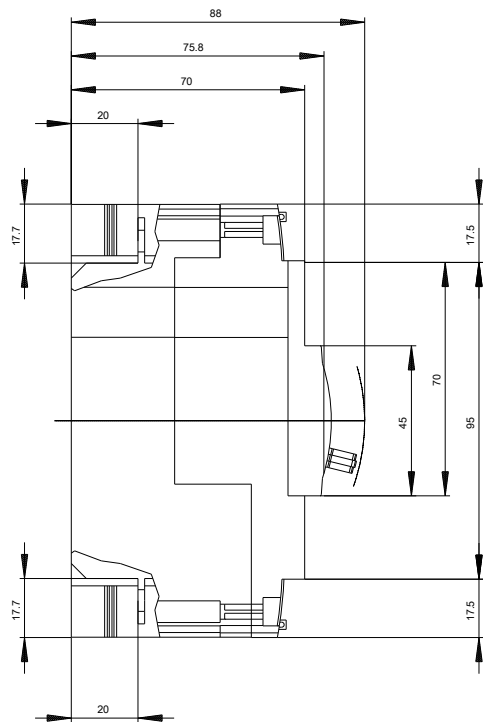
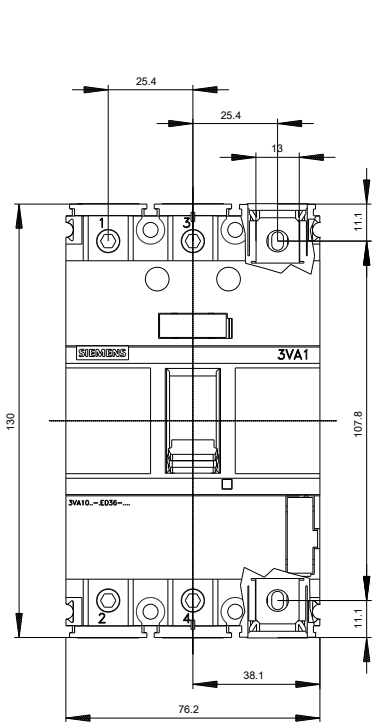
http://www.automation.siemens.com/bilddb/cax_en.aspx?mlfb=3VA1020-2ED36-0BA0

CAX-Online-Generator

<http://www.siemens.com/cax>

Tender specifications

<http://www.siemens.com/specifications>





última alteração:

14-09-2019