

SETRON, Fuse switch disconnecter 3NP1, 3-pole, NH00, 160 A, for Busbar system 8US 40 mm, flat terminal, Cover level 32/70 mm



| Versão | |
|---|--|
| Nome da marca do produto | SETRON |
| Designação do produto | Interruptor-seccionador de corte em carga fusível 3NP1 |
| Execução do produto | Nível de cobertura 32/70 mm |
| Versão do barramento | Espessura das barras colectoras 5 ou 10 mm |
| Versão da monitorização de segurança | sem |
| Execução do elemento de accionamento | Punho da tampa |
| Versão do interruptor de carga / Forma das barras | Não |
| Execução do accionamento de comutação / Accionamento do motor | Não |

| Dados técnicos gerais | |
|--|-------------------------------------|
| Quantidade de pólos | 3 |
| Tipo de construção do aparelho | para sistema de barramento 8US 40mm |
| Tamanho da presilha de separação | 00 e 000 |
| Tamanho do cartucho de fusíveis | NH000, NH00 |
| Corrente permanente / a 35 °C / valor estipulado | 160 A |
| Corrente de passagem / com circuito fechado / máximo permitido | 23 kA |
| Valor de passagem I**2t, máx. / 500 V | 223 000 A ² -s |

| | |
|---|------------|
| Factor de potência | |
| • com AC-22 B | 0,65 |
| • com AC-23 B | 0,45 |
| • com carga capacitiva | -0,25 |
| Interruptor de potência / tipo base | 3NP11 |
| durabilidade mecânica (ciclos de operação) / típico | 2 000 |
| Sistema de fusíveis | fusível NH |
| Grau de contaminação | 3 |

Tensão

| | |
|---|---------|
| Tensão de isolamento | |
| • valor estipulado | 690 V |
| • com grau de sujidade 3 / valor estipulado | 690 V |
| • com grau de sujidade 2 / valor estipulado | 1 000 V |
| Factor de potência / com AC-21 B | 0,95 |
| Resistência à tensão de choque / valor estipulado | 8 kV |
| Corrente / com AC / valor estipulado | 160 A |
| Tensão de serviço | |
| • com AC / valor estipulado / máximo | 690 V |
| • com DC / valor estipulado | 440 V |
| • com DC / valor estipulado / máximo | 440 V |

Classe de protecção

| | |
|---|------|
| Classe de protecção IP | |
| • com circuito fechado / com diafragma ou cobertura do terminal de cabo | IP40 |
| • com circuito fechado / sem diafragma ou cobertura do terminal de cabo | IP30 |
| • na parte frontal | IP40 |
| • aberto | IP20 |

Dissipação

| | |
|---|------|
| Potência de perda [W] | |
| • com corrente estipulada térmica convencional / sem fusível / por pólo | 5 W |
| • com corrente estipulada térmica convencional / sem fusível / por aparelho | 15 W |
| • com valor de corrente estipulado / com AC / com estado de funcionamento quente / por pólo | 17 W |
| • do fusível / por fusível / máximo | 12 W |

Eletricidade

| | |
|--|------|
| Corrente de funcionamento | |
| • com AC-23 B / com 690 V / valor estipulado | 35 A |
| • com AC-23 B / com 500 V / valor estipulado | 63 A |

| | |
|---|---------------------------|
| • com AC-23 B / com 400 V / valor estipulado | 160 A |
| • com AC-23 B / com 240 V / valor estipulado | 160 A |
| • com AC-22 B / com 690 V / valor estipulado | 125 A |
| • com AC-22 B / com 500 V / valor estipulado | 160 A |
| • com AC-22 B / com 400 V / valor estipulado | 160 A |
| • com AC-22 B / com 240 V / valor estipulado | 160 A |
| • com AC-21 B / com 690 V / valor estipulado | 160 A |
| • com AC-21 B / com 500 V / valor estipulado | 160 A |
| • com AC-21 B / com 400 V / valor estipulado | 160 A |
| • com AC-21 B / com 240 V / valor estipulado | 160 A |
| • com DC-23 B / com 440 V / valor estipulado / máximo | 63 A |
| • com DC-23 B / com 240 V / valor estipulado / máximo | 100 A |
| • com DC-23 B / com 120 V / valor estipulado / máximo | 100 A |
| • com DC-22 B / com 440 V / valor estipulado / máximo | 125 A |
| • com DC-22 B / com 240 V / valor estipulado / máximo | 160 A |
| • com DC-22 B / com 120 V / valor estipulado / máximo | 160 A |
| • com DC-21 B / com 440 V / valor estipulado / máximo | 160 A |
| • com DC-21 B / com 240 V / valor estipulado / máximo | 160 A |
| • com DC-21 B / com 120 V / valor estipulado / máximo | 160 A |
| Corrente permanente | |
| • valor estipulado | 160 A |
| • a 40 °C / valor estipulado | 155 A |
| • a 45 °C / valor estipulado | 145 A |
| • a 50 °C / valor estipulado | 140 A |
| • a 55°C / valor estipulado | 133 A |
| Corrente de passagem / com ligação rápida / máximo permitido | 15 kA |
| Corrente de corte limitada / I _c / permitido no máximo | |
| • 400 V | 23 000 A |
| • 500 V | 23 000 A |
| Valor de passagem I**2t, máx. / 400 V | 158 000 A ² ·s |
| Circuito principal | |
| Corrente de funcionamento / com carga capacitiva | |
| • com 400 V / máximo | 72 A |

- com 500 V / máximo

55 A

Circuito auxiliar

| | |
|---|---|
| Número de comutadores / para contactos auxiliares | 0 |
| Número de contactos de abertura / para contactos auxiliares | 0 |
| Número de contactos de fecho / para contactos auxiliares | 0 |

Adequação

| | |
|---------------------------------------|-----|
| Aptidão para utilização | |
| • Interruptor principal | Não |
| • Seccionador de corte em carga | Sim |
| • Interruptor de EMERGÊNCIA | Não |
| • Interruptor de segurança | Sim |
| • Interruptor de manutenção/reparação | Sim |

Detalhes do produto

| | |
|---|-----|
| Equipamento do produto / Bloqueio | Sim |
| Componente do produto | |
| • alarme accionado | Não |
| • Monitorização da falhas de fases | Não |
| • Disparador de subtensão | Não |
| • Disparador de subtensão com contacto antecipado | Não |
| Característica do produto / selável | Sim |
| Expansão do produto | |
| • Interruptor auxiliar | Sim |
| • opcional | |
| — capacidade de travamento | Sim |
| — Accionamento do motor | Não |
| — Monitorização da falhas de fases | Sim |
| — Monitorização de segurança | Sim |
| — Dispositivo de disparo de tensão | Não |
| — Monitorização da protecção contra sobretensão | Sim |

Função do produto

| | |
|---|-----|
| Função do produto | |
| • Monitorização de segurança | Não |
| • Monitorização da protecção contra sobretensão | Não |

Curto-circuito

| | |
|--|-------|
| • Corrente limitada de curto-circuito (I _q) / valor estipulado | 80 kA |
|--|-------|

| | |
|--|--------|
| • Corrente de curto-circuito limitada (I _q) / com AC / com 240 V / com ligação rápida / valor estipulado | 80 kA |
| • Corrente limitada de curto-circuito (I _q) / com AC / com 500 V / com ligação rápida / valor estipulado | 80 kA |
| • Corrente limitada de curto-circuito (I _q) / com AC / com 690 V / com ligação rápida / valor estipulado | 50 kA |
| • Corrente de curto-circuito limitada (I _q) / com circuito fechado / com AC / com 240 V / valor estipulado | 120 kA |
| • Corrente limitada de curto-circuito (I _q) / com circuito fechado / com AC / com 500 V / valor estipulado | 120 kA |
| • Corrente limitada de curto-circuito (I _q) / com circuito fechado / com AC / com 690 V / valor estipulado | 100 kA |

Conexões

| | |
|---|----------------------------|
| Disposição de ligação eléctrica / para circuito principal | outros |
| Secção de condutor conectável / para contactos principais | |
| • unifilar ou fios múltiplos | 2,5 ... 95 mm ² |
| • polifilar | 2,5 ... 95 mm ² |
| Binário de aperto / no caso de ligação com parafuso | 10 ... 12 N·m |
| Tipo de sistema de ligação | Ligação plana |
| Execução da ligação eléctrica / para circuito principal | ligação de carril |

Projeto mecânico

| | |
|---|---------------------|
| Altura | 210,4 mm |
| Largura | 105,8 mm |
| Largura | |
| • da barra colectora de corrente | 12 ... 15 mm |
| Profundidade | 137,8 mm |
| Tipo de fixação | Barra coletora |
| Tipo de fixação | |
| • Montagem no chão | Não |
| • Montagem frontal | Não |
| • Montagem frontal com fixação de 4 furos | Não |
| • Montagem frontal com fixação central | Não |
| • Montagem de calha | Sim |
| Posição de montagem | horizontal/vertical |
| Distância média entre calhas | 40 mm |
| Peso líquido | 0,98 kg |

- durante o funcionamento
- durante o armazenamento

-25 ... +55 °C

-50 ... +80 °C

Certificados

Indicadores de referência

- segundo a DIN EN 61346-2
- segundo a IEC 81346-2:2009

Q

Q

General Product Approval

Declaration of Conformity

Test Certificates



CCC



UR



VDE

[Miscellaneous](#)



EG-Konf.

[Type Test Certificates/Test Report](#)

Test Certificates

Shipping Approval

[Special Test Certificate](#)



LRS

Outras informações

Information- and Downloadcenter (Catalogs, Brochures,...)

<http://www.siemens.com/lowvoltage/catalogs>

Industry Mall (Online ordering system)

<https://mall.industry.siemens.com/mall/pt/pt/Catalog/product?mlfb=3NP1133-1BB10>

Service&Support (Manuals, Certificates, Characteristics, FAQs,...)

<https://support.industry.siemens.com/cs/ww/pt/ps/3NP1133-1BB10>

Image database (product images, 2D dimension drawings, 3D models, device circuit diagrams, ...)

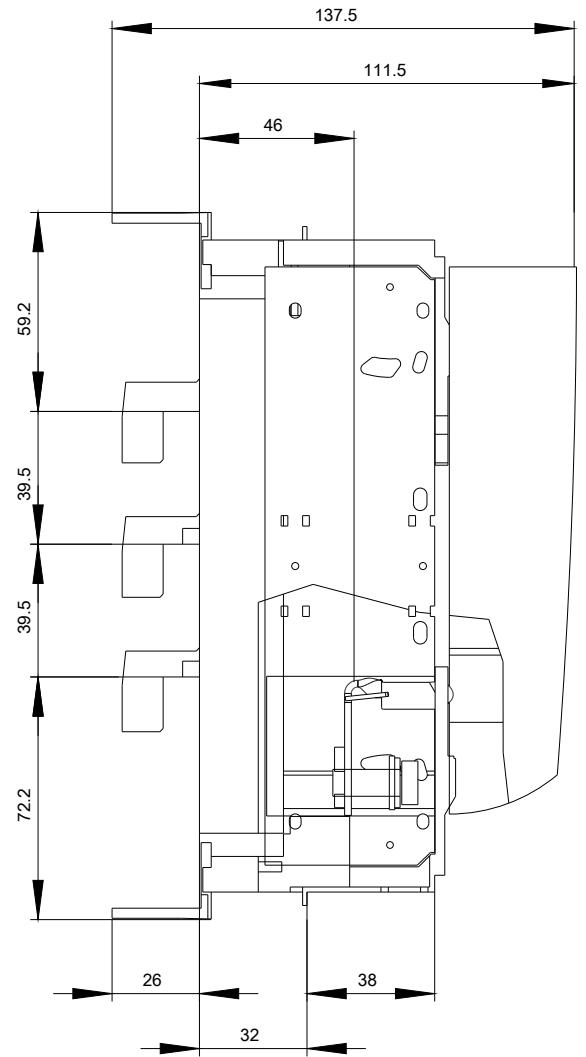
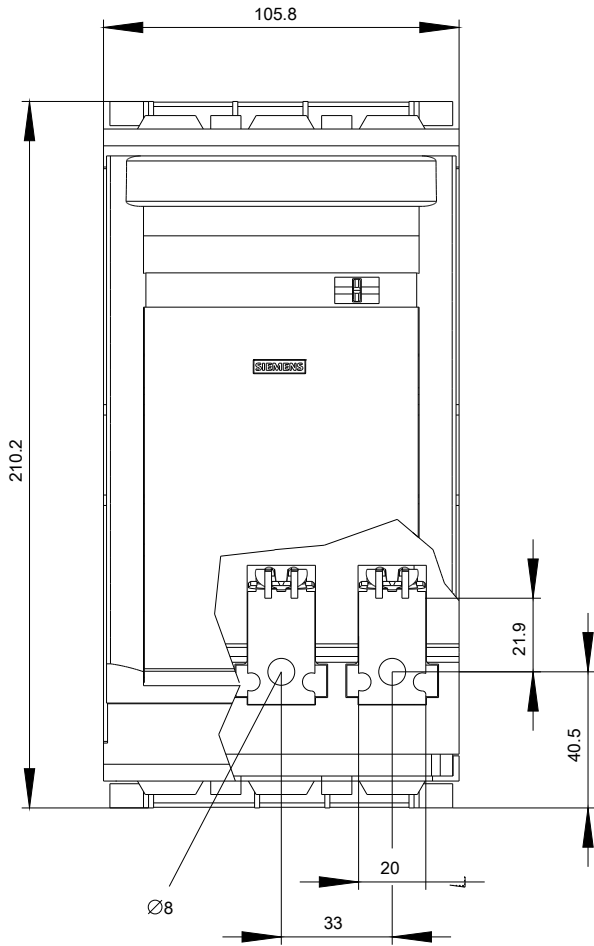
http://www.automation.siemens.com/bilddb/cax_en.aspx?mlfb=3NP1133-1BB10

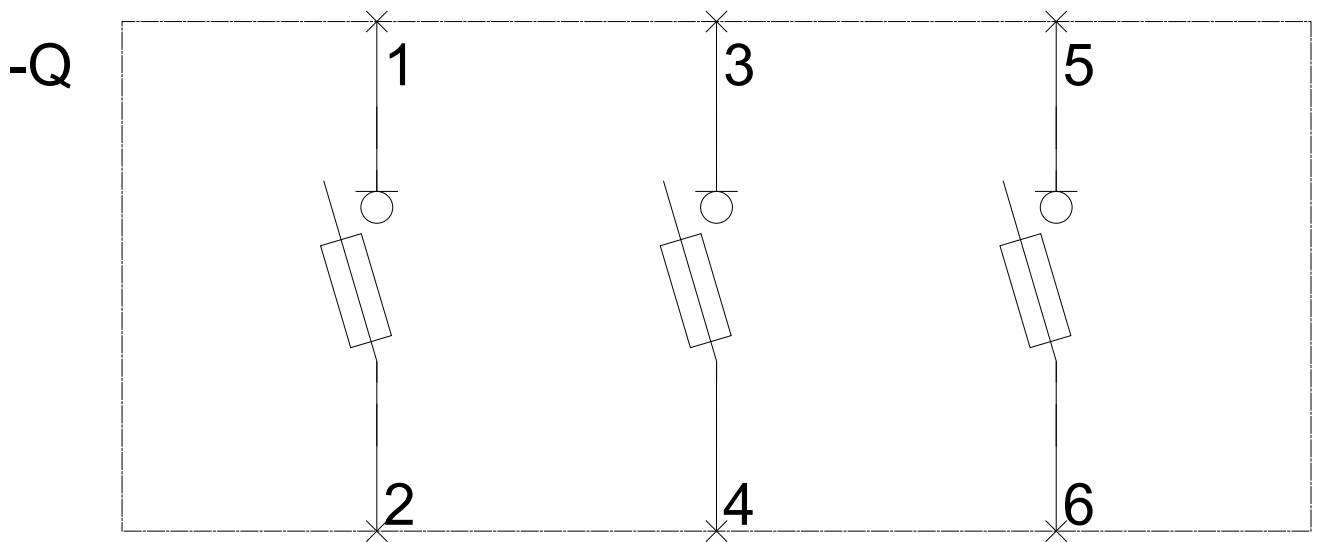
CAX-Online-Generator

<http://www.siemens.com/cax>

Tender specifications

<http://www.siemens.com/specifications>





-CB



