

SETRON, Fuse switch disconnecter 3NP1, 3-pole, NH00, 160 A, for Busbar system 8US 40 mm, Box terminal, Cover level 32/70 mm



Versão	
Nome da marca do produto	SETRON
Designação do produto	Interruptor-seccionador de corte em carga fusível 3NP1
Execução do produto	Nível de cobertura 32/70 mm
Versão do barramento	Espessura das barras colectoras 5 ou 10 mm
Versão da monitorização de segurança	sem
Execução do elemento de accionamento	Punho da tampa
Versão do interruptor de carga / Forma das barras	Não
Execução do accionamento de comutação / Accionamento do motor	Não

Dados técnicos gerais	
Quantidade de pólos	3
Tipo de construção do aparelho	para sistema de barramento 8US 40mm
Tamanho da presilha de separação	00 e 000
Tamanho do cartucho de fusíveis	NH000, NH00
Corrente permanente / a 35 °C / valor estipulado	160 A
Corrente de passagem / com circuito fechado / máximo permitido	23 kA
Valor de passagem I**2t, máx. / 500 V	223 000 A ² -s

Factor de potência	
<ul style="list-style-type: none"> • com AC-22 B • com AC-23 B • com carga capacitiva 	0,65 0,45 -0,25
Interruptor de potência / tipo base	3NP11
durabilidade mecânica (ciclos de operação) / típico	2 000
Sistema de fusíveis	fusível NH
Grau de contaminação	3

Tensão

Tensão de isolamento	
<ul style="list-style-type: none"> • valor estipulado • com grau de sujidade 3 / valor estipulado • com grau de sujidade 2 / valor estipulado 	690 V 690 V 1 000 V
Factor de potência / com AC-21 B	0,95
Resistência à tensão de choque / valor estipulado	8 kV
Corrente / com AC / valor estipulado	160 A
Tensão de serviço	
<ul style="list-style-type: none"> • com AC / valor estipulado / máximo • com DC / valor estipulado • com DC / valor estipulado / máximo 	690 V 440 V 440 V

Classe de protecção

Classe de protecção IP	
<ul style="list-style-type: none"> • com circuito fechado / com diafragma ou cobertura do terminal de cabo • com circuito fechado / sem diafragma ou cobertura do terminal de cabo • na parte frontal • aberto 	IP40 IP30 IP40 IP20

Dissipação

Potência de perda [W]	
<ul style="list-style-type: none"> • com corrente estipulada térmica convencional / sem fusível / por pólo • com corrente estipulada térmica convencional / sem fusível / por aparelho • com valor de corrente estipulado / com AC / com estado de funcionamento quente / por pólo • do fusível / por fusível / máximo 	5 W 15 W 17 W 12 W

Eletricidade

Corrente de funcionamento	
<ul style="list-style-type: none"> • com AC-23 B / com 690 V / valor estipulado • com AC-23 B / com 500 V / valor estipulado 	35 A 63 A

• com AC-23 B / com 400 V / valor estipulado	160 A
• com AC-23 B / com 240 V / valor estipulado	160 A
• com AC-22 B / com 690 V / valor estipulado	125 A
• com AC-22 B / com 500 V / valor estipulado	160 A
• com AC-22 B / com 400 V / valor estipulado	160 A
• com AC-22 B / com 240 V / valor estipulado	160 A
• com AC-21 B / com 690 V / valor estipulado	160 A
• com AC-21 B / com 500 V / valor estipulado	160 A
• com AC-21 B / com 400 V / valor estipulado	160 A
• com AC-21 B / com 240 V / valor estipulado	160 A
• com DC-23 B / com 440 V / valor estipulado / máximo	63 A
• com DC-23 B / com 240 V / valor estipulado / máximo	100 A
• com DC-23 B / com 120 V / valor estipulado / máximo	100 A
• com DC-22 B / com 440 V / valor estipulado / máximo	125 A
• com DC-22 B / com 240 V / valor estipulado / máximo	160 A
• com DC-22 B / com 120 V / valor estipulado / máximo	160 A
• com DC-21 B / com 440 V / valor estipulado / máximo	160 A
• com DC-21 B / com 240 V / valor estipulado / máximo	160 A
• com DC-21 B / com 120 V / valor estipulado / máximo	160 A
Corrente permanente	
• valor estipulado	160 A
• a 40 °C / valor estipulado	155 A
• a 45 °C / valor estipulado	145 A
• a 50 °C / valor estipulado	140 A
• a 55°C / valor estipulado	133 A
Corrente de passagem / com ligação rápida / máximo permitido	15 kA
Corrente de corte limitada / I _c / permitido no máximo	
• 400 V	23 000 A
• 500 V	23 000 A
Valor de passagem I**2t, máx. / 400 V	158 000 A ² ·s
Circuito principal	
Corrente de funcionamento / com carga capacitiva	
• com 400 V / máximo	72 A

- com 500 V / máximo

55 A

Circuito auxiliar

Número de comutadores / para contactos auxiliares	0
Número de contactos de abertura / para contactos auxiliares	0
Número de contactos de fecho / para contactos auxiliares	0

Adequação

Aptidão para utilização	
• Interruptor principal	Não
• Seccionador de corte em carga	Sim
• Interruptor de EMERGÊNCIA	Não
• Interruptor de segurança	Sim
• Interruptor de manutenção/reparação	Sim

Detalhes do produto

Equipamento do produto / Bloqueio	Sim
Componente do produto	
• alarme accionado	Não
• Monitorização da falhas de fases	Não
• Disparador de subtensão	Não
• Disparador de subtensão com contacto antecipado	Não
Característica do produto / selável	Sim
Expansão do produto	
• Interruptor auxiliar	Sim
• opcional	
— capacidade de travamento	Sim
— Accionamento do motor	Não
— Monitorização da falhas de fases	Sim
— Monitorização de segurança	Sim
— Dispositivo de disparo de tensão	Não
— Monitorização da protecção contra sobretensão	Sim

Função do produto

Função do produto	
• Monitorização de segurança	Não
• Monitorização da protecção contra sobretensão	Não

Curto-circuito

• Corrente limitada de curto-circuito (I _q) / valor estipulado	80 kA
--	-------

• Corrente de curto-circuito limitada (I _q) / com AC / com 240 V / com ligação rápida / valor estipulado	80 kA
• Corrente limitada de curto-circuito (I _q) / com AC / com 500 V / com ligação rápida / valor estipulado	80 kA
• Corrente limitada de curto-circuito (I _q) / com AC / com 690 V / com ligação rápida / valor estipulado	50 kA
• Corrente de curto-circuito limitada (I _q) / com circuito fechado / com AC / com 240 V / valor estipulado	120 kA
• Corrente limitada de curto-circuito (I _q) / com circuito fechado / com AC / com 500 V / valor estipulado	120 kA
• Corrente limitada de curto-circuito (I _q) / com circuito fechado / com AC / com 690 V / valor estipulado	100 kA

Conexões

Disposição de ligação eléctrica / para circuito principal	outros
Secção de condutor conectável / para contactos principais	
• unifilar ou fios múltiplos	6 ... 70 mm ²
• de fio fino / com tratamento de terminal de fio	6 ... 50 mm ²
• polifilar	6 ... 70 mm ²
Binário de aperto / no caso de ligação com parafuso	10 ... 10 N·m
Tipo de sistema de ligação	Terminal com moldura
Execução da ligação eléctrica / para circuito principal	borne da estrutura

Projeto mecânico

Altura	210,4 mm
Largura	105,8 mm
Largura	
• da barra colectora de corrente	12 ... 15 mm
Profundidade	137,8 mm
Tipo de fixação	Barra coletora
Tipo de fixação	
• Montagem no chão	Não
• Montagem frontal	Não
• Montagem frontal com fixação de 4 furos	Não
• Montagem frontal com fixação central	Não
• Montagem de calha	Sim
Posição de montagem	horizontal/vertical
Distância média entre calhas	40 mm

Peso líquido	0,98 kg
<ul style="list-style-type: none"> • durante o funcionamento • durante o armazenamento 	-25 ... +55 °C -50 ... +80 °C

Certificados

Indicadores de referência	
<ul style="list-style-type: none"> • segundo a DIN EN 61346-2 • segundo a IEC 81346-2:2009 	Q Q

General Product Approval	Declaration of Conformity	Test Certificates
---------------------------------	----------------------------------	--------------------------



CCC



UR



VDE

[Miscellaneous](#)



EG-Konf.

[Type Test Certificates/Test Report](#)

Test Certificates	Shipping Approval
--------------------------	--------------------------

[Special Test Certificate](#)



LRS

Outras informações

Information- and Downloadcenter (Catalogs, Brochures,...)

<http://www.siemens.com/lowvoltage/catalogs>

Industry Mall (Online ordering system)

<https://mall.industry.siemens.com/mall/pt/pt/Catalog/product?mlfb=3NP1133-1BB20>

Service&Support (Manuals, Certificates, Characteristics, FAQs,...)

<https://support.industry.siemens.com/cs/ww/pt/ps/3NP1133-1BB20>

Image database (product images, 2D dimension drawings, 3D models, device circuit diagrams, ...)

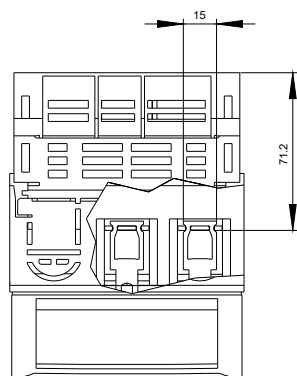
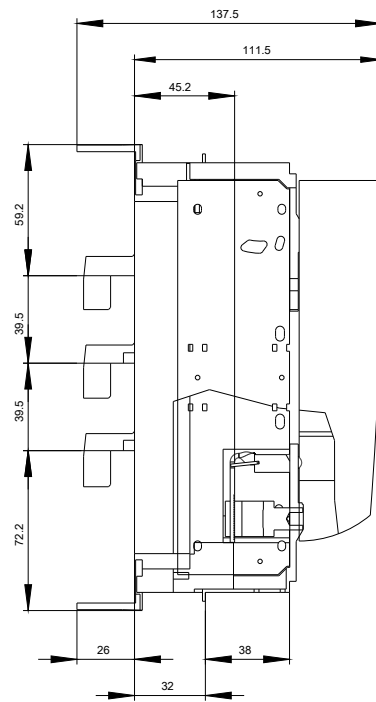
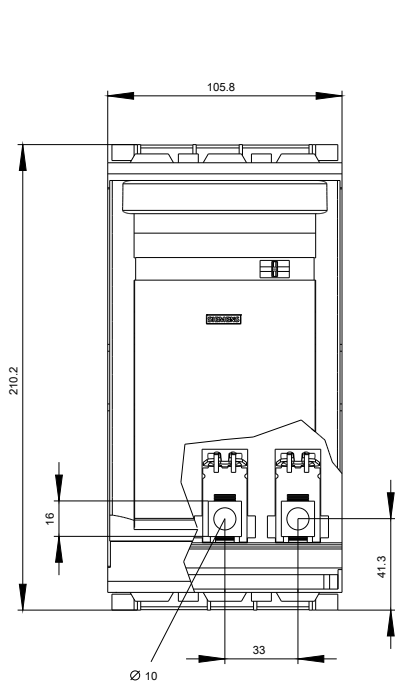
http://www.automation.siemens.com/bilddb/cax_en.aspx?mlfb=3NP1133-1BB20

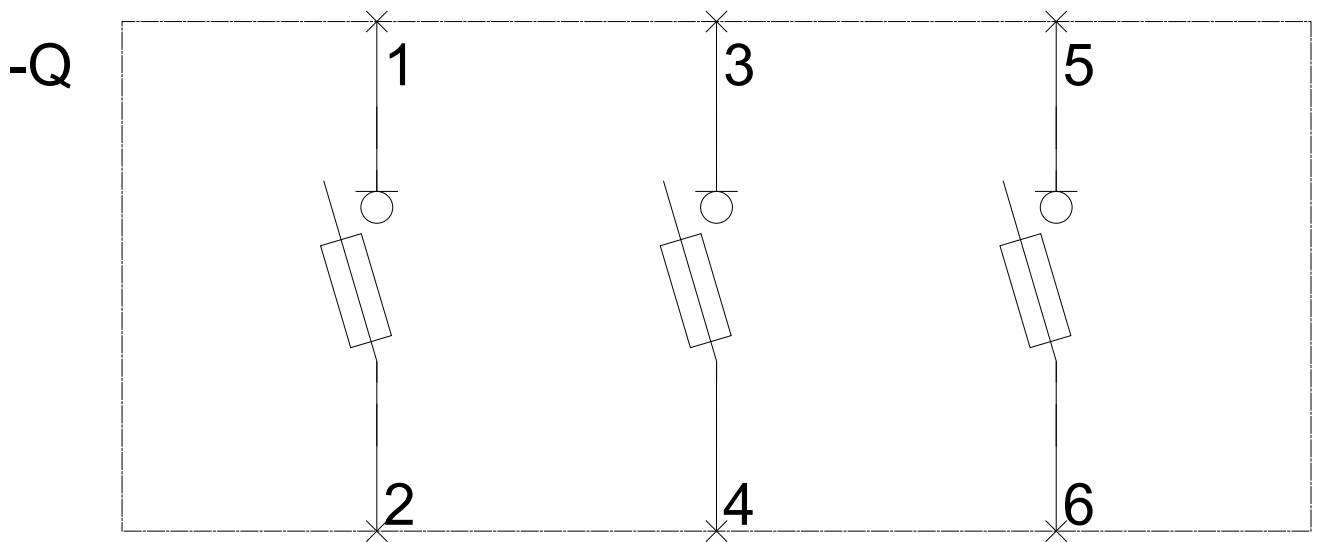
CAX-Online-Generator

<http://www.siemens.com/cax>

Tender specifications

<http://www.siemens.com/specifications>





-CB



