

SETRON, Fuse switch disconnecter 3NP1, 3-pole, NH3, 630 A, for Busbar system 8US 60 mm, flat terminal, Cover level 32/70 mm



Versão	
Nome da marca do produto	SETRON
Designação do produto	Interruptor-seccionador de corte em carga fusível 3NP1
Execução do produto	Nível de cobertura 32/70 mm
Versão do barramento	Espessura das barras colectoras 5 ou 10 mm
Versão da monitorização de segurança	sem
Execução do elemento de accionamento	Punho da tampa
Versão do interruptor de carga / Forma das barras	Não
Execução do accionamento de comutação / Accionamento do motor	Não

Dados técnicos gerais	
Quantidade de pólos	3
Tipo de construção do aparelho	para sistema de barramento 8US 60mm
Tamanho da presilha de separação	3 e 2
Tamanho do cartucho de fusíveis	NH2, NH3
Corrente permanente / a 35 °C / valor estipulado	630 A
Corrente de passagem / com circuito fechado / máximo permitido	60 kA
Valor de passagem I**2t, máx. / 500 V	5 400 000 A <sup>2</sup> ·s

Factor de potência	
<ul style="list-style-type: none"> <li>• com AC-22 B</li> <li>• com AC-23 B</li> <li>• com carga capacitiva</li> </ul>	0,65 0,35 -0,25
Interruptor de potência / tipo base	3NP11
durabilidade mecânica (ciclos de operação) / típico	1 000
Sistema de fusíveis	fusível NH
Grau de contaminação	3

## Tensão

Tensão de isolamento	
<ul style="list-style-type: none"> <li>• valor estipulado</li> <li>• com grau de sujidade 3 / valor estipulado</li> <li>• com grau de sujidade 2 / valor estipulado</li> </ul>	690 V 690 V 1 000 V
Factor de potência / com AC-21 B	0,95
Resistência à tensão de choque / valor estipulado	8 kV
Corrente / com AC / valor estipulado	630 A
Tensão de serviço	
<ul style="list-style-type: none"> <li>• com AC / valor estipulado / máximo</li> <li>• com DC / valor estipulado</li> <li>• com DC / valor estipulado / máximo</li> </ul>	690 V 440 V 440 V

## Classe de protecção

Classe de protecção IP	
<ul style="list-style-type: none"> <li>• com circuito fechado / com diafragma ou cobertura do terminal de cabo</li> <li>• com circuito fechado / sem diafragma ou cobertura do terminal de cabo</li> <li>• na parte frontal</li> <li>• aberto</li> </ul>	IP40 IP30 IP40 IP20

## Dissipação

Potência de perda [W]	
<ul style="list-style-type: none"> <li>• com corrente estipulada térmica convencional / sem fusível / por pólo</li> <li>• com corrente estipulada térmica convencional / sem fusível / por aparelho</li> <li>• com valor de corrente estipulado / com AC / com estado de funcionamento quente / por pólo</li> <li>• do fusível / por fusível / máximo</li> </ul>	30 W 90 W 78 W 48 W

## Eletricidade

Corrente de funcionamento	
<ul style="list-style-type: none"> <li>• com AC-23 B / com 690 V / valor estipulado</li> <li>• com AC-23 B / com 500 V / valor estipulado</li> </ul>	200 A 500 A

• com AC-23 B / com 400 V / valor estipulado	630 A
• com AC-23 B / com 240 V / valor estipulado	630 A
• com AC-22 B / com 690 V / valor estipulado	500 A
• com AC-22 B / com 500 V / valor estipulado	630 A
• com AC-22 B / com 400 V / valor estipulado	630 A
• com AC-22 B / com 240 V / valor estipulado	630 A
• com AC-21 B / com 690 V / valor estipulado	630 A
• com AC-21 B / com 500 V / valor estipulado	630 A
• com AC-21 B / com 400 V / valor estipulado	630 A
• com AC-21 B / com 240 V / valor estipulado	630 A
• com DC-23 B / com 440 V / valor estipulado / máximo	250 A
• com DC-23 B / com 240 V / valor estipulado / máximo	400 A
• com DC-23 B / com 120 V / valor estipulado / máximo	400 A
• com DC-22 B / com 440 V / valor estipulado / máximo	500 A
• com DC-22 B / com 240 V / valor estipulado / máximo	630 A
• com DC-22 B / com 120 V / valor estipulado / máximo	630 A
• com DC-21 B / com 440 V / valor estipulado / máximo	630 A
• com DC-21 B / com 240 V / valor estipulado / máximo	630 A
• com DC-21 B / com 120 V / valor estipulado / máximo	630 A
Corrente permanente	
• valor estipulado	630 A
• a 40 °C / valor estipulado	610 A
• a 45 °C / valor estipulado	575 A
• a 50 °C / valor estipulado	555 A
• a 55°C / valor estipulado	530 A
Corrente de passagem / com ligação rápida / máximo permitido	50 kA
Corrente de corte limitada / I <sub>c</sub> / permitido no máximo	
• 400 V	60 000 A
• 500 V	60 000 A
Valor de passagem I**2t, máx. / 400 V	4 340 000 A <sup>2</sup> ·s
<b>Circuito principal</b>	
Corrente de funcionamento / com carga capacitiva	
• com 400 V / máximo	72 A

- com 500 V / máximo

55 A

### Circuito auxiliar

Número de comutadores / para contactos auxiliares	0
Número de contactos de abertura / para contactos auxiliares	0
Número de contactos de fecho / para contactos auxiliares	0

### Adequação

<b>Aptidão para utilização</b>	
• Interruptor principal	Não
• Seccionador de corte em carga	Sim
• Interruptor de EMERGÊNCIA	Não
• Interruptor de segurança	Sim
• Interruptor de manutenção/reparação	Sim

### Detalhes do produto

Equipamento do produto / Bloqueio	Sim
Componente do produto	
• alarme accionado	Não
• Monitorização da falhas de fases	Não
• Disparador de subtensão	Não
• Disparador de subtensão com contacto antecipado	Não
Característica do produto / selável	Sim
Expansão do produto	
• Interruptor auxiliar	Sim
• opcional	
— capacidade de travamento	Sim
— Accionamento do motor	Não
— Monitorização da falhas de fases	Sim
— Monitorização de segurança	Sim
— Dispositivo de disparo de tensão	Não
— Monitorização da protecção contra sobretensão	Sim

### Função do produto

Função do produto	
• Monitorização de segurança	Não
• Monitorização da protecção contra sobretensão	Não

### Curto-circuito

• Corrente limitada de curto-circuito (I <sub>q</sub> ) / valor estipulado	50 kA
--	-------

• Corrente de curto-circuito limitada (I <sub>q</sub> ) / com AC / com 240 V / com ligação rápida / valor estipulado	50 kA
• Corrente limitada de curto-circuito (I <sub>q</sub> ) / com AC / com 500 V / com ligação rápida / valor estipulado	50 kA
• Corrente limitada de curto-circuito (I <sub>q</sub> ) / com AC / com 690 V / com ligação rápida / valor estipulado	50 kA
• Corrente de curto-circuito limitada (I <sub>q</sub> ) / com circuito fechado / com AC / com 240 V / valor estipulado	100 kA
• Corrente limitada de curto-circuito (I <sub>q</sub> ) / com circuito fechado / com AC / com 500 V / valor estipulado	100 kA
• Corrente limitada de curto-circuito (I <sub>q</sub> ) / com circuito fechado / com AC / com 690 V / valor estipulado	100 kA

### Conexões

Disposição de ligação eléctrica / para circuito principal	outros
Secção de condutor conectável / para contactos principais	
• unifilar ou fios múltiplos	120 ... 300 mm <sup>2</sup>
• polifilar	120 ... 300 mm <sup>2</sup>
Binário de aperto / no caso de ligação com parafuso	10 ... 12 N·m
Tipo de sistema de ligação	Ligação plana
Execução da ligação eléctrica / para circuito principal	ligação de carril

### Projeto mecânico

Altura	306 mm
Largura	249,4 mm
Largura	
• da barra colectora de corrente	12 ... 30 mm
Profundidade	164,5 mm
Tipo de fixação	Barra coletora
Tipo de fixação	
• Montagem no chão	Não
• Montagem frontal	Não
• Montagem frontal com fixação de 4 furos	Não
• Montagem frontal com fixação central	Não
• Montagem de calha	Sim
Posição de montagem	horizontal/vertical
Distância média entre calhas	60 mm
Peso líquido	6,84 kg

- durante o funcionamento
- durante o armazenamento

-25 ... +55 °C

-50 ... +80 °C

## Certificados

### Indicadores de referência

- segundo a DIN EN 61346-2
- segundo a IEC 81346-2:2009

Q

Q

### General Product Approval

### Declaration of Conformity

### Test Certificates



CCC



UR



VDE

[Miscellaneous](#)



EG-Konf.

[Type Test Certificates/Test Report](#)

### Test Certificates

### Shipping Approval

[Special Test Certificate](#)



LRS

## Outras informações

### Information- and Downloadcenter (Catalogs, Brochures,...)

<http://www.siemens.com/lowvoltage/catalogs>

### Industry Mall (Online ordering system)

<https://mall.industry.siemens.com/mall/pt/pt/Catalog/product?mlfb=3NP1163-1BC10>

### Service&Support (Manuals, Certificates, Characteristics, FAQs,...)

<https://support.industry.siemens.com/cs/ww/pt/ps/3NP1163-1BC10>

### Image database (product images, 2D dimension drawings, 3D models, device circuit diagrams, ...)

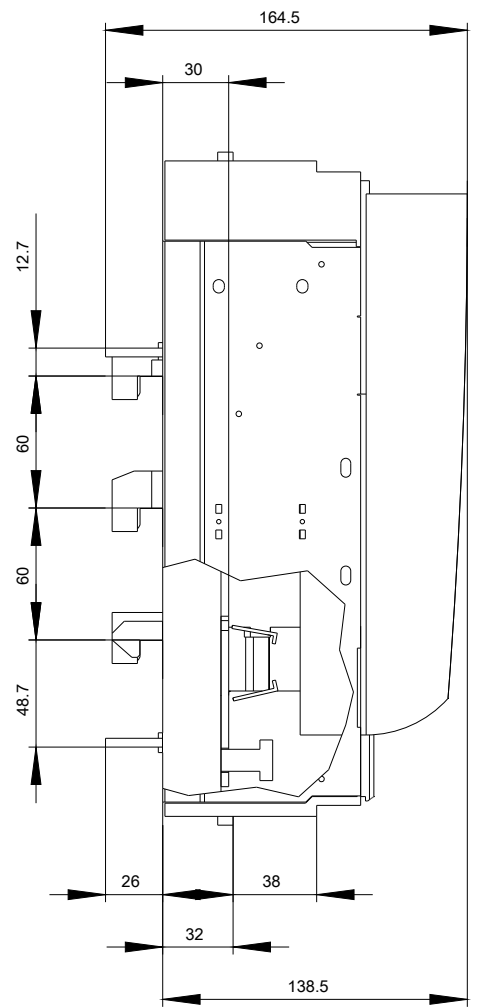
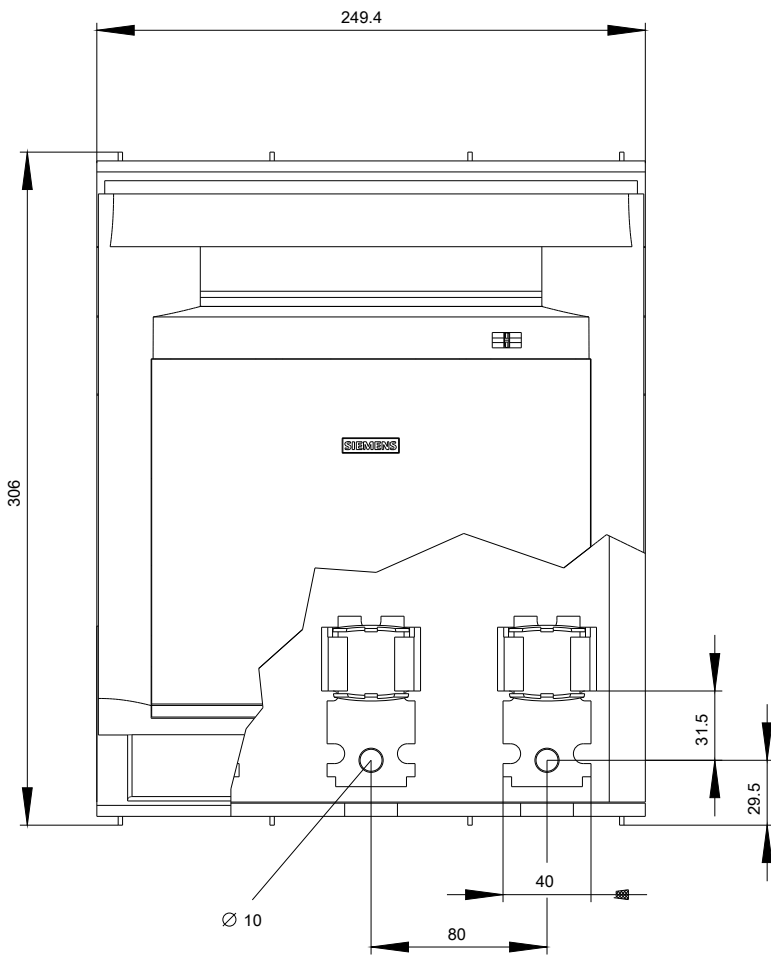
[http://www.automation.siemens.com/bilddb/cax\\_en.aspx?mlfb=3NP1163-1BC10](http://www.automation.siemens.com/bilddb/cax_en.aspx?mlfb=3NP1163-1BC10)

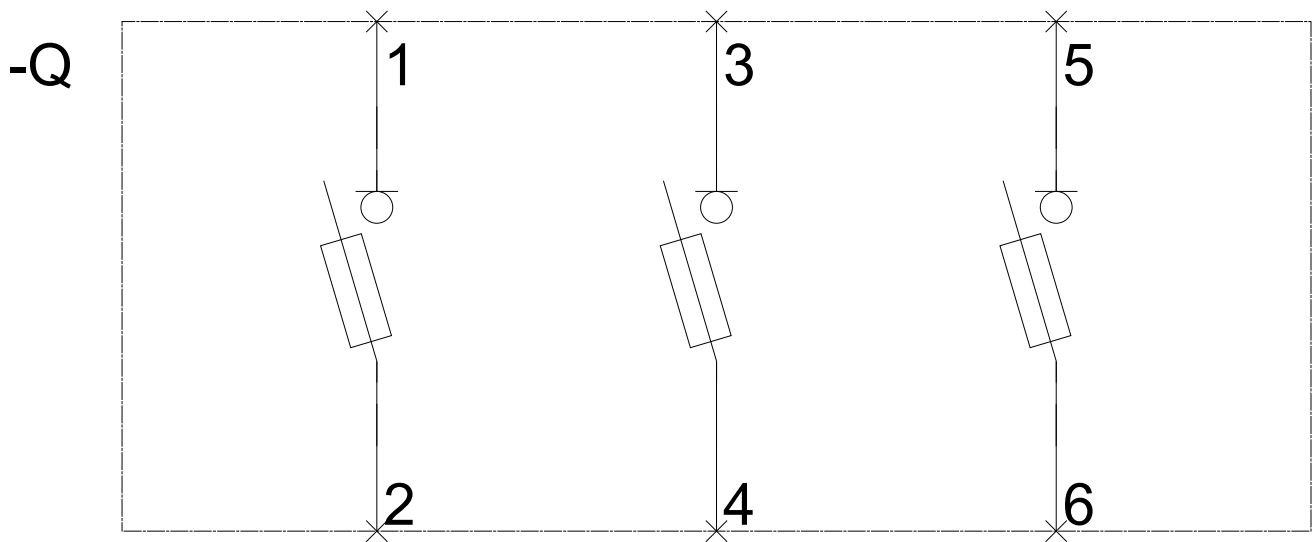
### CAX-Online-Generator

<http://www.siemens.com/cax>

### Tender specifications

<http://www.siemens.com/specifications>







**-CB**



