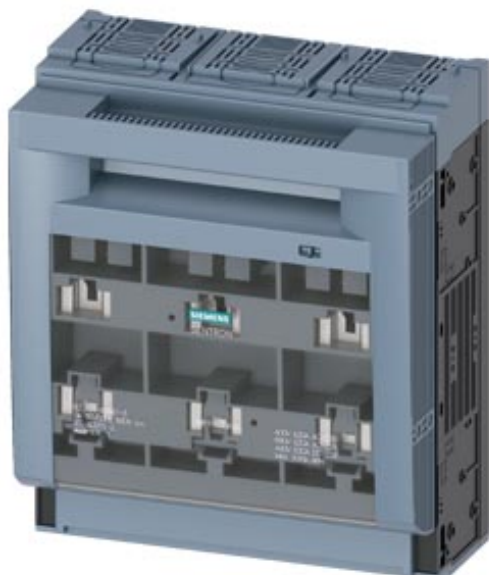


SETRON, Fuse switch disconnecter 3NP1, 3-pole, NH3, 630 A, for assembly and installation on mounting plate, flat terminal, cover level 70 mm



Versão	
Nome da marca do produto	SETRON
Designação do produto	Interruptor-seccionador de corte em carga fusível 3NP1
Execução do produto	Nível de cobertura 70 mm
Versão da monitorização de segurança	sem
Execução do elemento de accionamento	Punho da tampa
Versão do interruptor de carga / Forma das barras	Não
Execução do accionamento de comutação / Accionamento do motor	Não

Dados técnicos gerais	
Quantidade de pólos	3
Tipo de construção do aparelho	para montagem e instalação em placa de montagem
Tamanho da presilha de separação	3 e 2
Tamanho do cartucho de fusíveis	NH2, NH3
Corrente permanente / a 35 °C / valor estipulado	630 A
Corrente de passagem / com circuito fechado / máximo permitido	60 kA
Valor de passagem I**2t, máx. / 500 V	5 400 000 A ² ·s
Factor de potência	

• com AC-22 B	0,65
• com AC-23 B	0,35
• com carga capacitiva	-0,25
Interruptor de potência / tipo base	3NP11
durabilidade mecânica (ciclos de operação) / típico	1 000
Sistema de fusíveis	fusível NH
Grau de contaminação	3

Tensão

Tensão de isolamento	
• valor estipulado	690 V
• com grau de sujidade 3 / valor estipulado	690 V
• com grau de sujidade 2 / valor estipulado	1 000 V
Factor de potência / com AC-21 B	0,95
Resistência à tensão de choque / valor estipulado	8 kV
Corrente / com AC / valor estipulado	630 A
Tensão de serviço	
• com AC / valor estipulado / máximo	690 V
• com DC / valor estipulado	440 V
• com DC / valor estipulado / máximo	440 V

Classe de proteção

Classe de protecção IP	
• com circuito fechado / com diafragma ou cobertura do terminal de cabo	IP40
• com circuito fechado / sem diafragma ou cobertura do terminal de cabo	IP30
• na parte frontal	IP40
• aberto	IP20

Dissipação

Potência de perda [W]	
• com corrente estipulada térmica convencional / sem fusível / por pólo	30 W
• com corrente estipulada térmica convencional / sem fusível / por aparelho	90 W
• com valor de corrente estipulado / com AC / com estado de funcionamento quente / por pólo	78 W
• do fusível / por fusível / máximo	48 W

Eletricidade

Corrente de funcionamento	
• com AC-23 B / com 690 V / valor estipulado	200 A
• com AC-23 B / com 500 V / valor estipulado	500 A
• com AC-23 B / com 400 V / valor estipulado	630 A

• com AC-23 B / com 240 V / valor estipulado	630 A
• com AC-22 B / com 690 V / valor estipulado	500 A
• com AC-22 B / com 500 V / valor estipulado	630 A
• com AC-22 B / com 400 V / valor estipulado	630 A
• com AC-22 B / com 240 V / valor estipulado	630 A
• com AC-21 B / com 690 V / valor estipulado	630 A
• com AC-21 B / com 500 V / valor estipulado	630 A
• com AC-21 B / com 400 V / valor estipulado	630 A
• com AC-21 B / com 240 V / valor estipulado	630 A
• com DC-23 B / com 440 V / valor estipulado / máximo	250 A
• com DC-23 B / com 240 V / valor estipulado / máximo	400 A
• com DC-23 B / com 120 V / valor estipulado / máximo	400 A
• com DC-22 B / com 440 V / valor estipulado / máximo	500 A
• com DC-22 B / com 240 V / valor estipulado / máximo	630 A
• com DC-22 B / com 120 V / valor estipulado / máximo	630 A
• com DC-21 B / com 440 V / valor estipulado / máximo	630 A
• com DC-21 B / com 240 V / valor estipulado / máximo	630 A
• com DC-21 B / com 120 V / valor estipulado / máximo	630 A
Corrente permanente	
• valor estipulado	630 A
• a 40 °C / valor estipulado	610 A
• a 45 °C / valor estipulado	575 A
• a 50 °C / valor estipulado	555 A
• a 55°C / valor estipulado	530 A
Corrente de passagem / com ligação rápida / máximo permitido	50 kA
Corrente de corte limitada / I _c / permitido no máximo	
• 400 V	60 000 A
• 500 V	60 000 A
Valor de passagem I**2t, máx. / 400 V	4 340 000 A ² ·s
Circuito principal	
Corrente de funcionamento / com carga capacitiva	
• com 400 V / máximo	72 A
• com 500 V / máximo	55 A

Circuito auxiliar	
Número de comutadores / para contactos auxiliares	0
Número de contactos de abertura / para contactos auxiliares	0
Número de contactos de fecho / para contactos auxiliares	0

Adequação	
Aptidão para utilização	
• Interruptor principal	Não
• Seccionador de corte em carga	Sim
• Interruptor de EMERGÊNCIA	Não
• Interruptor de segurança	Sim
• Interruptor de manutenção/reparação	Sim

Detalhes do produto	
Equipamento do produto / Bloqueio	Sim
Componente do produto	
• alarme accionado	Não
• Monitorização da falhas de fases	Não
• Disparador de subtensão	Não
• Disparador de subtensão com contacto antecipado	Não
Característica do produto / selável	Sim
Expansão do produto	
• Interruptor auxiliar	Sim
• opcional	
— capacidade de travamento	Sim
— Accionamento do motor	Não
— Monitorização da falhas de fases	Sim
— Monitorização de segurança	Sim
— Dispositivo de disparo de tensão	Não
— Monitorização da protecção contra sobretensão	Sim

Função do produto	
Função do produto	
• Monitorização de segurança	Não
• Monitorização da protecção contra sobretensão	Não

Curto-circuito	
• Corrente limitada de curto-circuito (I _q) / valor estipulado	50 kA

• Corrente de curto-circuito limitada (I _q) / com AC / com 240 V / com ligação rápida / valor estipulado	50 kA
• Corrente limitada de curto-circuito (I _q) / com AC / com 500 V / com ligação rápida / valor estipulado	50 kA
• Corrente limitada de curto-circuito (I _q) / com AC / com 690 V / com ligação rápida / valor estipulado	50 kA
• Corrente de curto-circuito limitada (I _q) / com circuito fechado / com AC / com 240 V / valor estipulado	100 kA
• Corrente limitada de curto-circuito (I _q) / com circuito fechado / com AC / com 500 V / valor estipulado	100 kA
• Corrente limitada de curto-circuito (I _q) / com circuito fechado / com AC / com 690 V / valor estipulado	100 kA

Conexões

Disposição de ligação eléctrica / para circuito principal	outros
Secção de condutor conectável / para contactos principais	
• unifilar ou fios múltiplos	120 ... 300 mm ²
• polifilar	120 ... 300 mm ²
Binário de aperto / no caso de ligação com parafuso	10 ... 12 N·m
Tipo de sistema de ligação	Ligação plana
Execução da ligação eléctrica / para circuito principal	ligação de carril

Projeto mecânico

Altura	306 mm
Largura	249,4 mm
Profundidade	138,5 mm
Tipo de fixação	Placa de montagem
Tipo de fixação	
• Montagem no chão	Sim
• Montagem frontal	Não
• Montagem frontal com fixação de 4 furos	Não
• Montagem frontal com fixação central	Não
• Montagem de calha	Não
Posição de montagem	horizontal/vertical
Peso líquido	4,63 kg
• durante o funcionamento	-25 ... +55 °C
• durante o armazenamento	-50 ... +80 °C

Certificados

Indicadores de referência

- segundo a DIN EN 61346-2 Q
- segundo a IEC 81346-2:2009 Q

General Product Approval

Declaration of Conformity

Test Certific- ates



[Miscellaneous](#)



[Type Test Certific-
ates/Test Report](#)

Test Certific- ates

Shipping Approval

[Special Test Certi-
ficate](#)



LRS

Outras informações

Information- and Downloadcenter (Catalogs, Brochures,...)

<http://www.siemens.com/lowvoltage/catalogs>

Industry Mall (Online ordering system)

<https://mall.industry.siemens.com/mall/pt/pt/Catalog/product?mlfb=3NP1163-1DA10>

Service&Support (Manuals, Certificates, Characteristics, FAQs,...)

<https://support.industry.siemens.com/cs/ww/pt/ps/3NP1163-1DA10>

Image database (product images, 2D dimension drawings, 3D models, device circuit diagrams, ...)

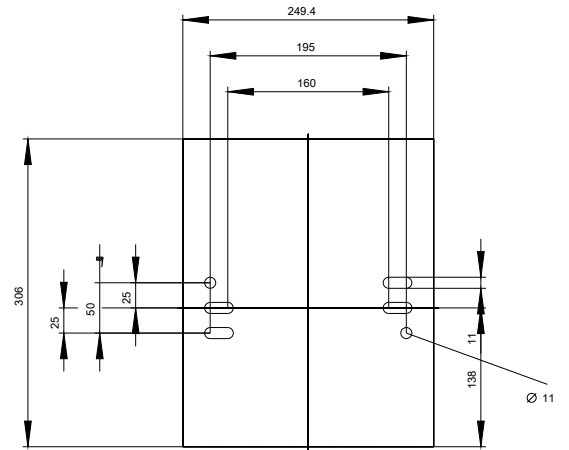
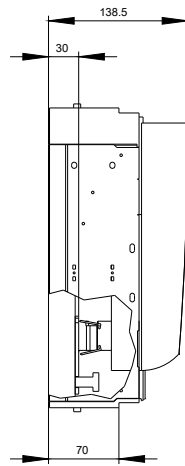
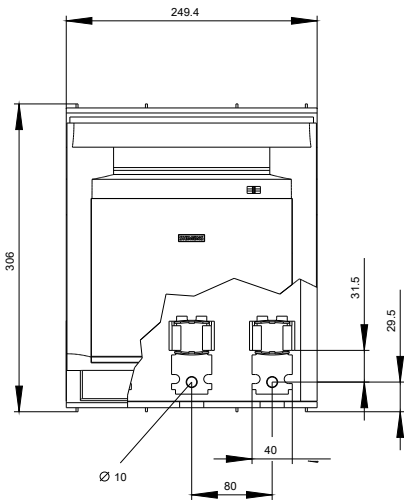
http://www.automation.siemens.com/bilddb/cax_en.aspx?mlfb=3NP1163-1DA10

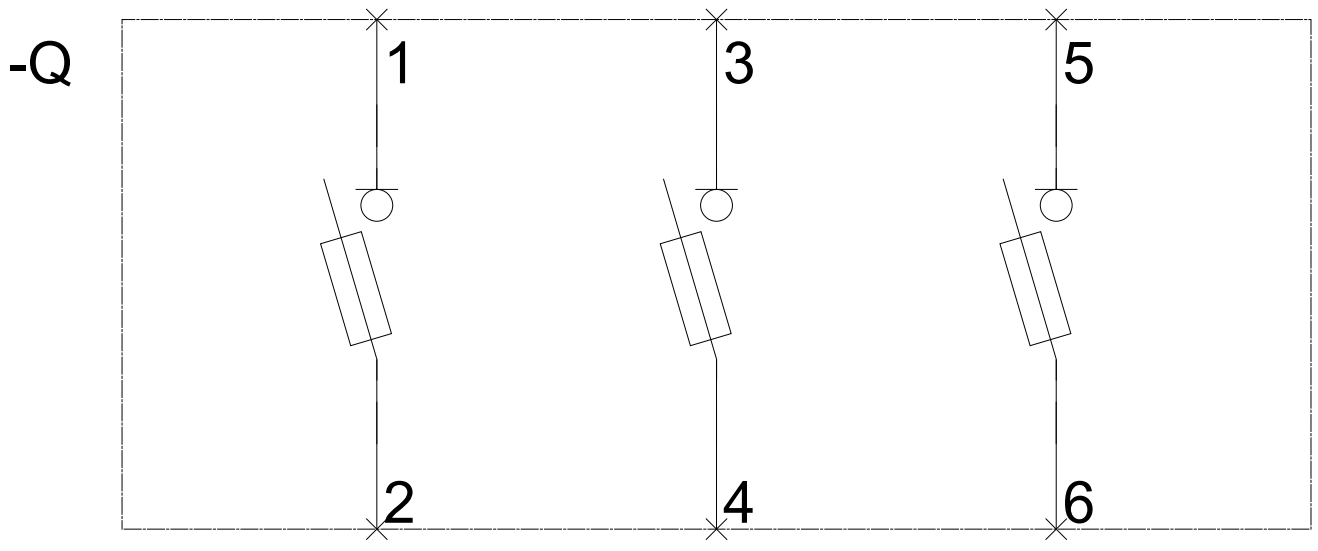
CAX-Online-Generator

<http://www.siemens.com/cax>

Tender specifications

<http://www.siemens.com/specifications>





-CB

