





LV HRC fuse element, NH2, In: 250 A, gG, Un AC: 690 V, Un DC: 440 V, Front indicator, live grip lugs



Versão	
Nome da marca do produto	SENTRON
Designação do produto	Elemento fusível NH
Execução do produto	com contacto de lâmina
Versão do indicador	Sinalizador de identificação frontal
Execução do contacto de comutação	Isento de corrosão, revestido a prata
Versão do cartucho de fusíveis	Elemento fusível NH
Dados técnicos gerais	
Tamanho do sistema de fusíveis / segundo a DIN EN 60269-1	NH2
Classe de operação do elemento fusível	gG
Interruptor de potência / tipo base	3NA3
Tipo de montagem	Peças não isoladas
Tipo de tensão	CA/CC
Corrente / com AC / valor estipulado	250 A
Tensão de alimentação	
• com AC / valor estipulado	690 V
• com DC	440 V

Classe de proteção	
Classe de protecção IP	IP20, com condutores ligados
Capacidade de comutação	
Capacidade de comutação corrente	
<ul style="list-style-type: none"> <li>• com DC / segundo a IEC 60947-2 / valor estipulado</li> </ul>	25 kA
<ul style="list-style-type: none"> <li>• segundo a IEC 60947-2 / valor estipulado</li> </ul>	120 kA
Dissipação	
Potência de perda [W]	23 W
Potência de perda [W] / com valor de corrente estipulado / com AC / com estado de funcionamento quente / por pólo	23 W
Eletricidade	
Corrente atribuída I <sub>n</sub> / IEC, DIN/VDE / em 40 Cel	237,5 A
Nº curva característica limitação de corrente / corrente de corte limitada	DE_3NA_2_690_gG_250
Projeto mecânico	
Largura	
<ul style="list-style-type: none"> <li>• da caixa</li> </ul>	57,8 mm
Posição de montagem	Opcional, preferível vertical
Peso líquido	655 g
Condições ambientais	
Temperatura ambiente	-5 ... +40 °C
<ul style="list-style-type: none"> <li>• durante o armazenamento</li> </ul>	Humidade do ar 90% a 20°C
Categoria ambiental	-20 a +50 com 9...ade relativa
Certificados	
Indicadores de referência	
<ul style="list-style-type: none"> <li>• segundo a DIN EN 61346-2</li> </ul>	F
<ul style="list-style-type: none"> <li>• segundo a IEC 81346-2:2009</li> </ul>	F

General Product Approval	Declaration of Conformity	Test Certificates
 CCC	 VDE	 EG-Konf.
		<a href="#">Special Test Certificate</a>
		<a href="#">Type Test Certificates/Test Report</a>
		<a href="#">Miscellaneous</a>

Shipping Approval	other
 GL	<a href="#">Environmental Conformations</a>
	<a href="#">Miscellaneous</a>

## Outras informações

### Information- and Downloadcenter (Catalogs, Brochures,...)

<http://www.siemens.com/lowvoltage/catalogs>

### Industry Mall (Online ordering system)

<https://mall.industry.siemens.com/mall/pt/pt/Catalog/product?mfb=3NA3244-6>

### Service&Support (Manuals, Certificates, Characteristics, FAQs,...)

<https://support.industry.siemens.com/cs/ww/pt/ps/3NA3244-6>

### Image database (product images, 2D dimension drawings, 3D models, device circuit diagrams, ...)

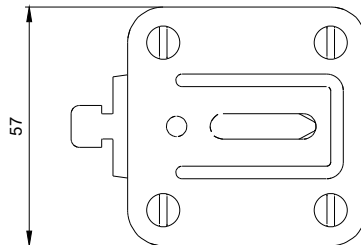
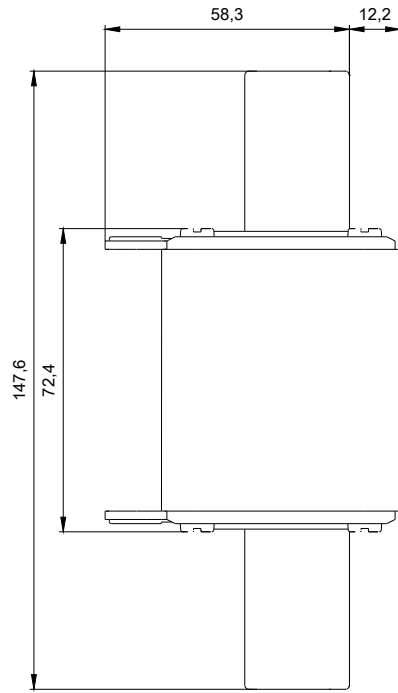
[http://www.automation.siemens.com/bilddb/cax\\_en.aspx?mfb=3NA3244-6](http://www.automation.siemens.com/bilddb/cax_en.aspx?mfb=3NA3244-6)

### CAX-Online-Generator

<http://www.siemens.com/cax>

### Tender specifications

<http://www.siemens.com/specifications>



1

-F1



2