

LV HRC fuse element, NH2, In: 300 A, gG, Un AC: 500 V, Un DC: 440 V, Front indicator, live grip lugs



| Versão | |
|---|---------------------------------------|
| Nome da marca do produto | SENTRON |
| Designação do produto | Elemento fusível NH |
| Execução do produto | com contacto de lâmina |
| Versão do indicador | Sinalizador de identificação frontal |
| Execução do contacto de comutação | Isento de corrosão, revestido a prata |
| Versão do cartucho de fusíveis | Elemento fusível NH |
| Dados técnicos gerais | |
| Tamanho do sistema de fusíveis / segundo a DIN EN 60269-1 | NH2 |
| Classe de operação do elemento fusível | gG |
| Interruptor de potência / tipo base | 3NA3 |
| Tipo de montagem | Peças não isoladas |
| Tipo de tensão | CA/CC |
| Corrente / com AC / valor estipulado | 300 A |
| Tensão de alimentação | |
| • com AC / valor estipulado | 500 V |
| • com DC | 440 V |

| Classe de proteção | |
|---|--------------------------------|
| Classe de protecção IP | IP20, com condutores ligados |
| Capacidade de comutação | |
| Capacidade de comutação corrente | |
| <ul style="list-style-type: none"> • com DC / segundo a IEC 60947-2 / valor estipulado | 25 kA |
| <ul style="list-style-type: none"> • segundo a IEC 60947-2 / valor estipulado | 120 kA |
| Dissipação | |
| Potência de perda [W] | 19,4 W |
| Potência de perda [W] / com valor de corrente estipulado / com AC / com estado de funcionamento quente / por pólo | 19,4 W |
| Eletricidade | |
| Corrente atribuída I _n / IEC, DIN/VDE / em 40 Cel | 285 A |
| Nº curva característica limitação de corrente / corrente de corte limitada | DE_3NA_2_500_gL_300 |
| Projeto mecânico | |
| Largura | |
| <ul style="list-style-type: none"> • da caixa | 57,8 mm |
| Posição de montagem | Opcional, preferível vertical |
| Peso líquido | 655 g |
| Condições ambientais | |
| Temperatura ambiente | -5 ... +40 °C |
| <ul style="list-style-type: none"> • durante o armazenamento | Humidade do ar 90% a 20°C |
| Categoria ambiental | -20 a +50 com 9...ade relativa |
| Certificados | |
| Indicadores de referência | |
| <ul style="list-style-type: none"> • segundo a DIN EN 61346-2 | F |
| <ul style="list-style-type: none"> • segundo a IEC 81346-2:2009 | F |

| | | | |
|---------------------------------|----------------------------------|--------------------------|--------------------------|
| General Product Approval | Declaration of Conformity | Test Certificates | Shipping Approval |
|---------------------------------|----------------------------------|--------------------------|--------------------------|



CSA



EG-Konf.

[Type Test Certificates/Test Report](#)

[Special Test Certificate](#)

[Miscellaneous](#)



GL

other

[Environmental Conformations](#)

[Miscellaneous](#)

Outras informações

Information- and Downloadcenter (Catalogs, Brochures,...)

<http://www.siemens.com/lowvoltage/catalogs>

Industry Mall (Online ordering system)

<https://mall.industry.siemens.com/mall/pt/pt/Catalog/product?mlfb=3NA3250>

Service&Support (Manuals, Certificates, Characteristics, FAQs,...)

<https://support.industry.siemens.com/cs/ww/pt/ps/3NA3250>

Image database (product images, 2D dimension drawings, 3D models, device circuit diagrams, ...)

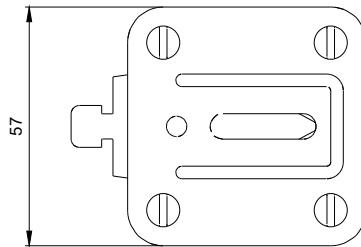
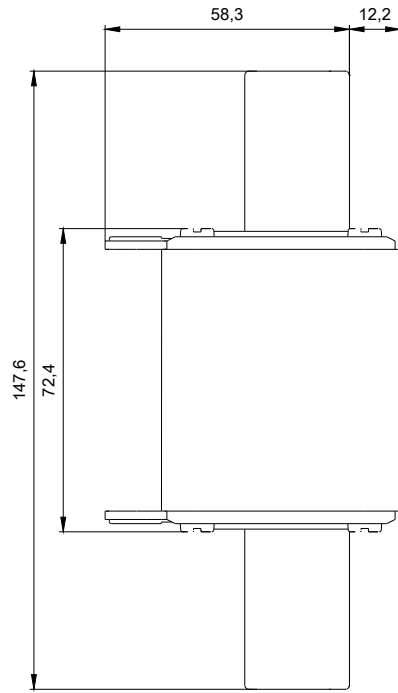
http://www.automation.siemens.com/bilddb/cax_en.aspx?mlfb=3NA3250

CAX-Online-Generator

<http://www.siemens.com/cax>

Tender specifications

<http://www.siemens.com/specifications>



1

-F1



2

