

botão de pedal, 2 pedais com tampa, sem engate, carcaça metálica IP65, 2NA+2NF entrada de condutores M25 x 1,5



Designação do produto	botão de base
Aptidão para utilização Interruptor de segurança	Não

Dados técnicos gerais

Classe de protecção IP	IP65
Indicadores de referência segundo a IEC 81346-2:2009	S
Indicadores de referência segundo a DIN EN 61346-2	S
Número de níveis de comutação	1
Número de pedais de accionamento	2
Força de accionamento mínima na direcção de accionamento	20 N
Número de contactos de abertura para contactos auxiliares	1
Número de contactos de fecho para contactos auxiliares	1
<ul style="list-style-type: none"> • Corrente de funcionamento a AC-15 a 230 V valor estipulado 	6 A
<ul style="list-style-type: none"> • Corrente de funcionamento a AC-15 com 400 V valor estipulado 	6 A

Corrente de funcionamento com DC-13	
• com 24 V valor estipulado	3 A
• com 250 V valor estipulado	0,25 A

Caixa

material da caixa	metal
Cor	
• da caixa	preto
• da parte superior da caixa	cinzento

Actuador

Equipamento do produto	
• Bloqueio	Não
• Encaixe	Não

Segurança

Valor B10	
• em caso de taxa de exigência elevada segundo SN 31920	1 000 000
Percentagem das falhas potencialmente perigosas	
• com taxa de exigência baixa segundo SN 31920	50 %
• em caso de taxa de exigência elevada segundo SN 31920	50 %
Taxa de avaria [valor FIT]	
• com taxa de exigência baixa segundo SN 31920	100 FIT
Valor T1 para intervalo de teste de verificação ou tempo de duração segundo a IEC 61508	20 y
Versão da entrada de cabos	M25 x 1,5

Montagem/ Fixação/ Dimensões

Altura	140 mm
Largura	284 mm
Profundidade	267 mm

Certificados/Homologações

General Product Approval	Declaration of Conformity
--------------------------	---------------------------



CCC



CSA



UL



EG-Konf.

[Miscellaneous](#)

Test Certificates	Marine / Shipping	other
-------------------	-------------------	-------

[Miscellaneous](#)



ABS



LRS



PRS



RINA

[Confirmation](#)

Outras informações

Information- and Downloadcenter (catálogo, brochuras,...)

www.siemens.com/sirius/catalogs

Industry Mall (encomendar online)

<https://mall.industry.siemens.com/mall/pt/pt/Catalog/product?mlfb=3SE2932-1AA20>

CAX Online Generator

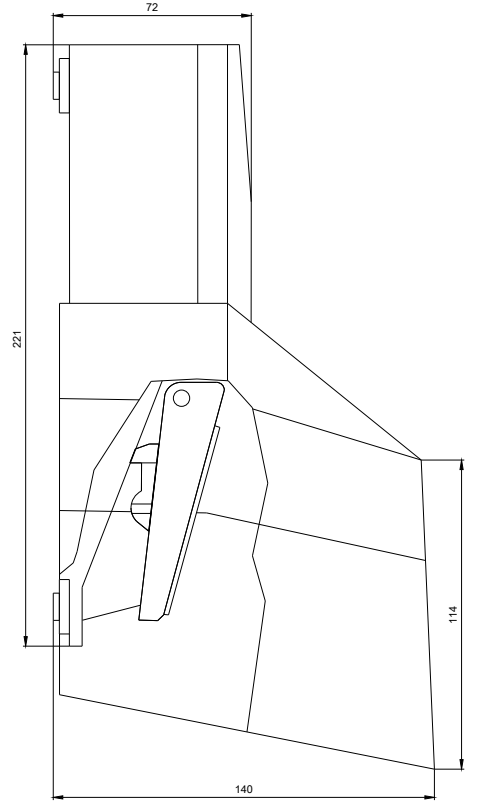
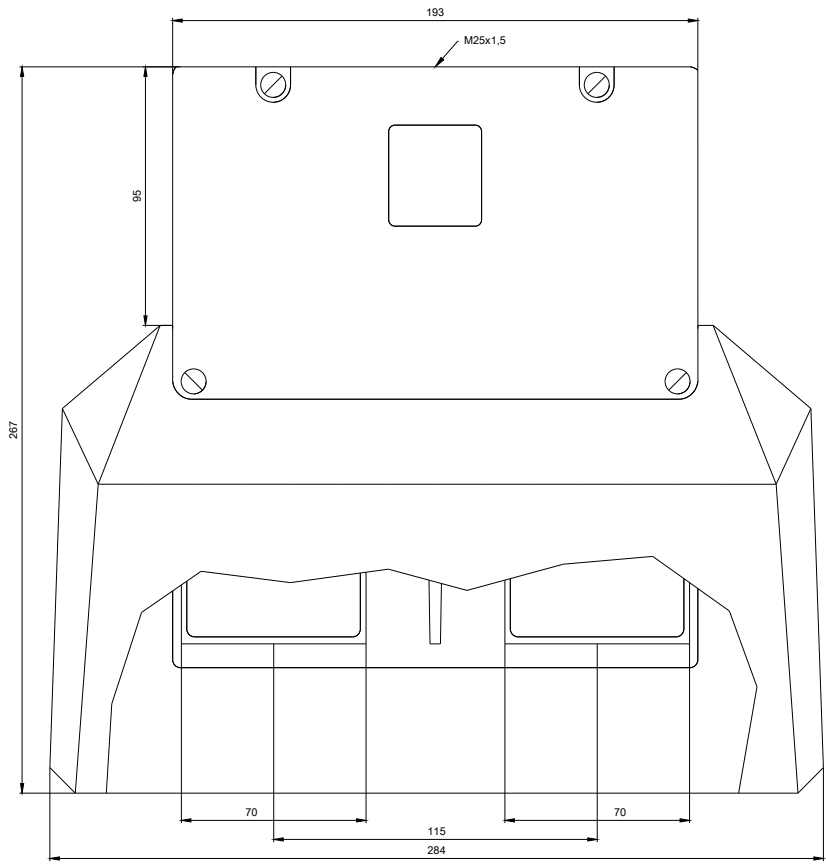
<http://support.automation.siemens.com/WW/CAXorder/default.aspx?lang=en&mlfb=3SE2932-1AA20>

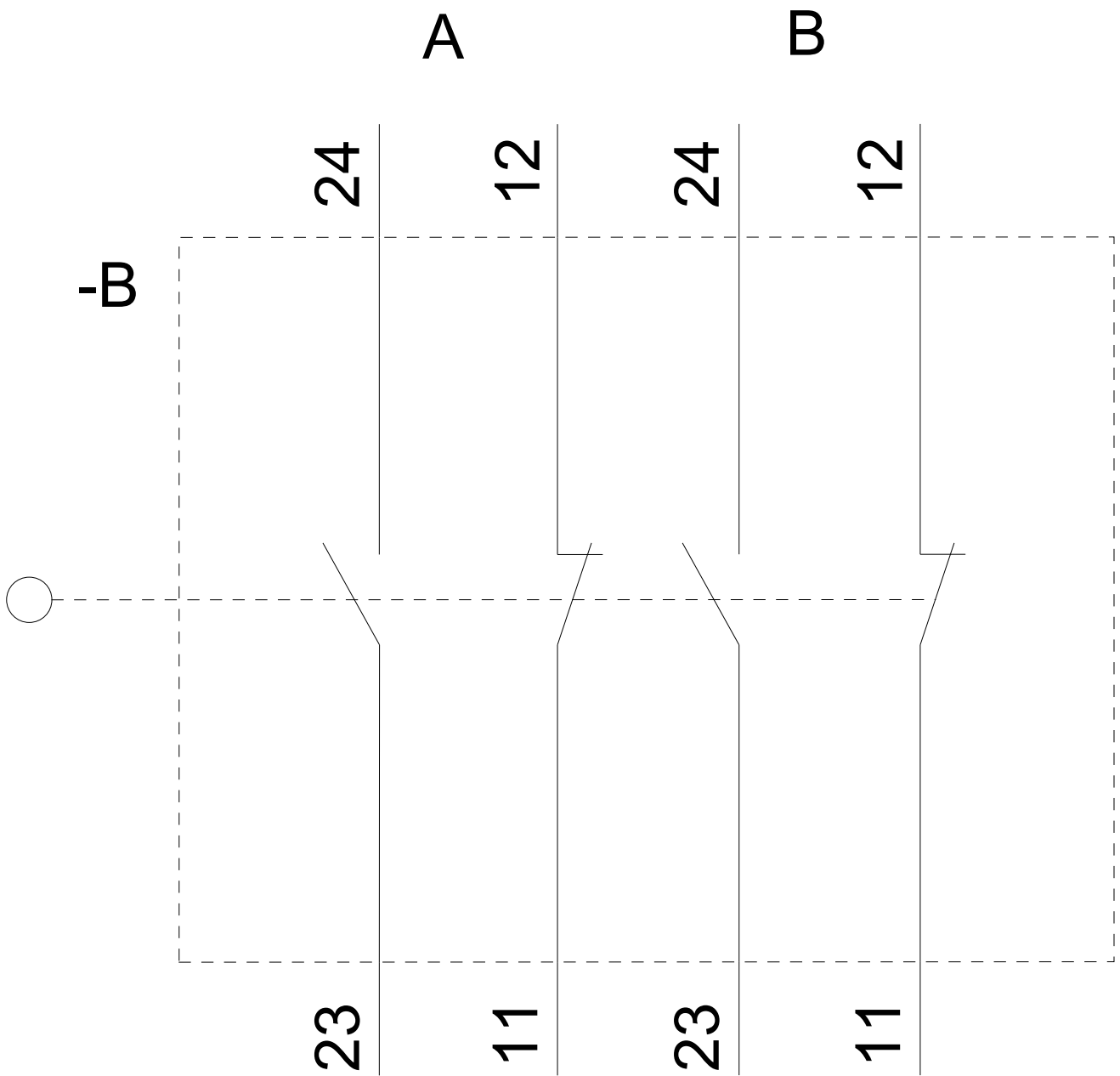
Service&Support (manuais, manuais de instruções, certificados, curva característica, FAQs,...)

<https://support.industry.siemens.com/cs/ww/en/ps/3SE2932-1AA20>

Base de dados das imagens (fotografias do produto,desenhos de medida em 2D, modelos em 3D, esquemas eléctricos, macros EPLAN...)

http://www.automation.siemens.com/bilddb/cax_de.aspx?mlfb=3SE2932-1AA20&lang=en





última alteração:

12-09-2019